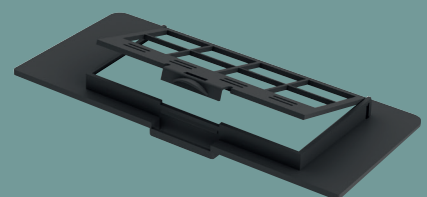
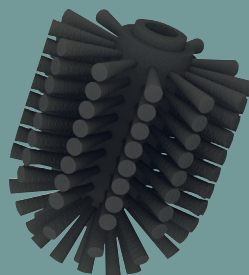
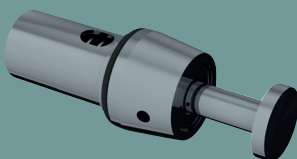
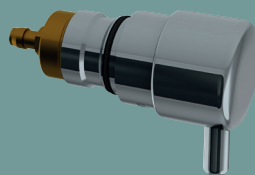
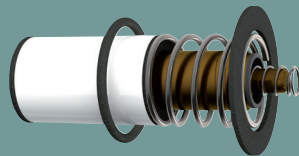
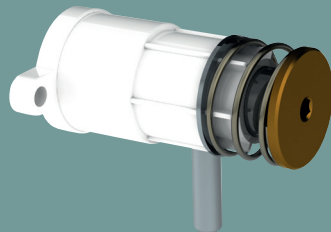
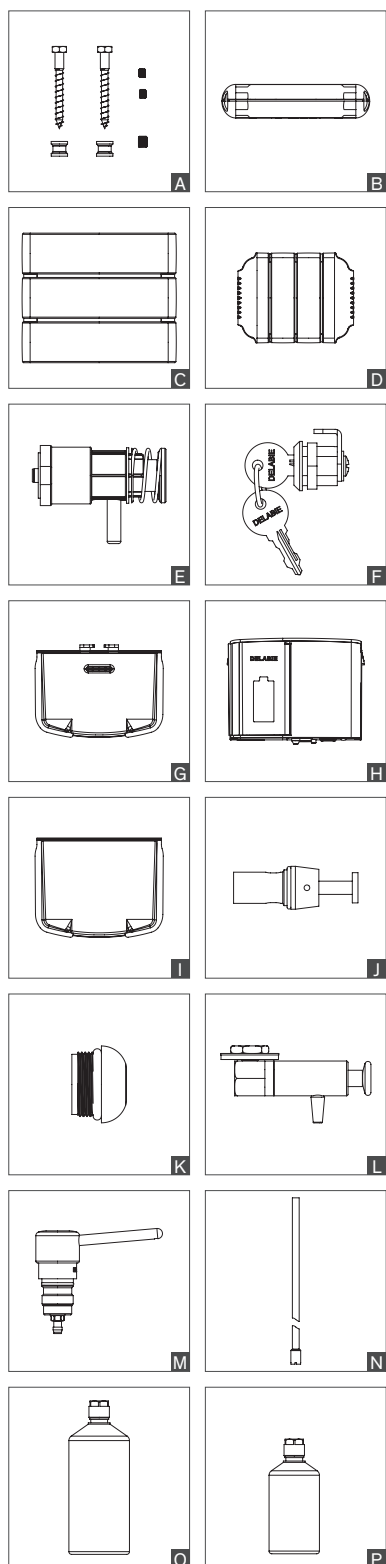


DELABIE

Pièces détachées



ACCESSIBILITÉ



	Pochette rénovation	Dessin	
Be-Line®			
Kit de fixation	5119FIX	13,18 €	A

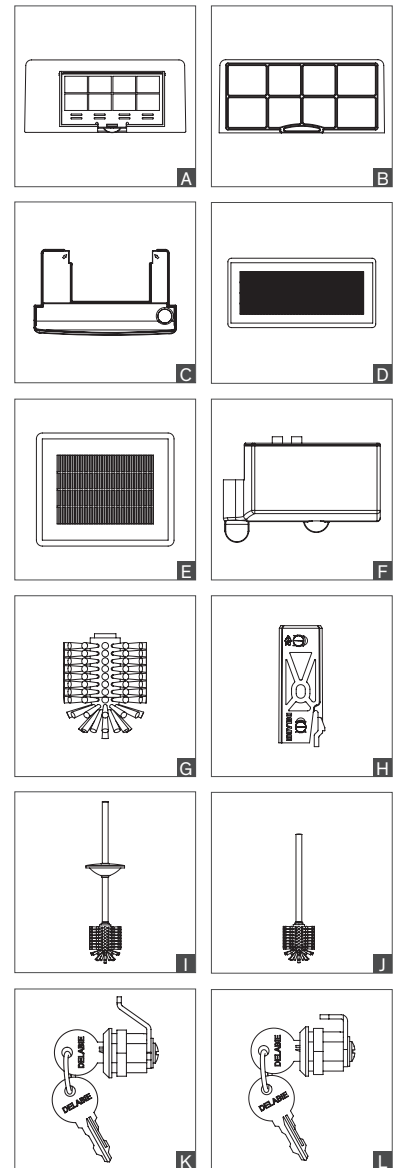
	Pochette rénovation	Dessin	
Basic			
Cache pour articulation pour siège 510400	510400C	17,42 €	B
3 × lattes pour siège 510400	510400L	102,06 €	C
3 × lattes pour tabouret 510418	510418L	103,45 €	C
4 × lattes pour siège large 510410	510410L	155,75 €	D

DISTRIBUTEURS DE SAVON

	Pochette rénovation	Mécanisme complet		Dessin	
510580-510581-510582-510583-510584-510586					
Pompe	51058M	42,28 €	-	E	
Serrure	SER2911V	16,62 €	-	F	
Couvercle pour réservoir	51058CO	8,22 €	-	G	
512066					
Boîtier électronique + joint torique	51206BC	101,85 €	-	H	
Couvercle pour réservoir	51206CR	6,28 €	-	I	
Serrure	SER2911V	16,62 €	-	F	
6566 - 6567					
Robinet complet seul	6568	24,00 €	-	J	
Fenêtre de contrôle de niveau seule	6569	6,02 €	-	K	
6580 - 6583					
Pompe	6580SRV	48,12 €	-	L	
729xxx					
729008, 729108, 729508	729302	16,62 €	729308	59,98 €	M
729012, 729112, 729512	729302	16,62 €	729312	64,57 €	M
729150, 729200	729302	16,62 €	729303	59,98 €	M
Tube PVC + porte clapet antiretour et clapet antiretour	729TUB	9,88 €	-	N	
Réservoir 1L, pour réfs. 729008, 729112	729501	18,06 €	-	O	
Réservoir 0,5L, pour réfs. 729508, 729512	729500	15,65 €	-	P	

SÈCHE-MAINS

	Pochette rénovation		Dessin
SPEEDJET 510621			
Filtre (après 2013)	510621F	25,17 €	A
Filtre (avant 2013)	510621FA	26,36 €	B
Réservoir à eau	510621R	33,70 €	C
SPEEDJET 2 510623 sans réservoir			
Filtre HEPA pour sèche-mains sans réservoir	510623F	96,30 €	D
SPEEDJET 2 510624 avec réservoir			
Filtre HEPA pour sèche-mains avec réservoir	510624F	52,00 €	E
Réservoir à eau pour SPEEDJET 2 noir	510624RB	72,80 €	F
Réservoir à eau pour SPEEDJET 2 anthracite	510624RC	72,80 €	F
Réservoir à eau pour SPEEDJET 2 blanc	510624RW	72,80 €	F



PORTE-BALAIS AVEC BROSSE WC

	Pochette rénovation		Dessin
Brosse WC sans manche	4051L	5,56 €	G
Fixation murale pour porte-balai 4048, 4051 et 510051	4051FIX	9,63 €	H
Inox poli brillant			
Ensemble brosse WC avec couvercle Inox poli brillant pour réfs. 4050P, 4051P, 510050P et 510051P	4051MLP	42,10 €	I
Ensemble brosse WC sans couvercle Inox poli brillant pour réfs. 4048P et 4049P	4048MLP	18,50 €	J
Inox poli satiné			
Ensemble brosse WC avec couvercle Inox poli satiné pour réfs. 4050S, 4051S, 510050S et 510051S	4051MLS	39,15 €	I
Ensemble brosse WC sans couvercle Inox poli satiné pour réfs. 4048S et 4049S	4048MLS	17,25 €	J
Inox époxy blanc			
Ensemble brosse WC avec couvercle Inox époxy blanc pour réfs. 4050EW, 4051EW, 510050W et 510051W	4051MLW	39,94 €	I
Ensemble brosse WC sans couvercle Inox époxy blanc pour réfs. 4048EW et 4049EW	4048MLW	17,76 €	J
Inox anthracite métallisé			
Ensemble brosse WC avec couvercle Inox anthracite métallisé pour réfs. 4051C et 510051C	4051MLC	39,94 €	I
Ensemble brosse WC sans couvercle Inox anthracite métallisé pour réf. 4048C	4048MLC	18,72 €	J
Inox époxy blanc mat			
Ensemble brosse WC avec couvercle Inox époxy blanc mat pour réfs. 4051MW et 510051MW	4051MLMW	39,94 €	I
Ensemble brosse WC sans couvercle Inox époxy blanc mat pour réf. 4048MW	4048MLMW	18,72 €	J

DISTRIBUTEURS DE PAPIER WC

	Pochette rénovation		Dessin
Serrure pour distributeur de papier WC 2 rouleaux réfs. 1660, 1660S et 1661	SER1660V	6,49 €	K
Serrure pour réfs. 2900, 2901, 2902, 2910, 2911 et 2912	SER2911V	16,62 €	L

DISTRIBUTEURS D'ESSUIE-MAINS

	Pochette rénovation		Dessin
Serrure pour réfs. 6601, 6602, 6607D, 6611, 6612 et 6617	SER2559V	16,62 €	L