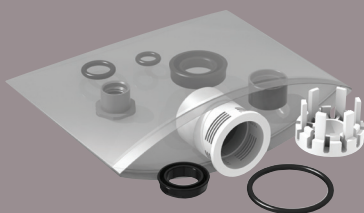
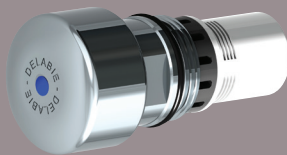
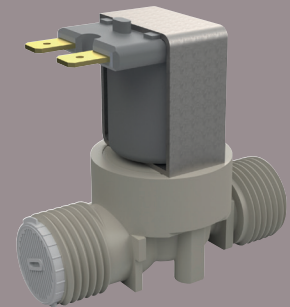
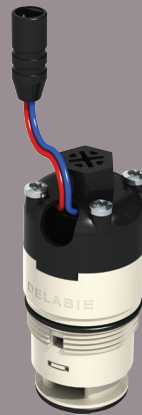
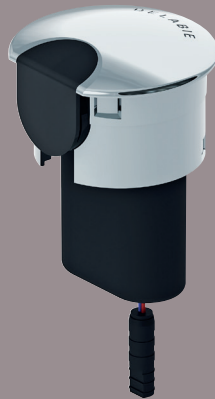
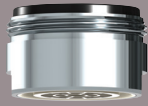
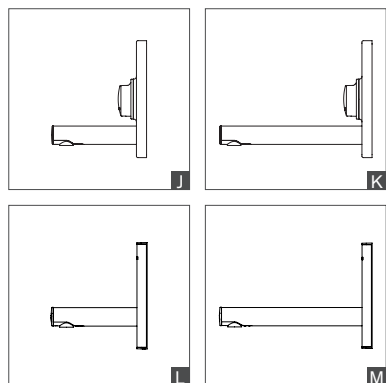
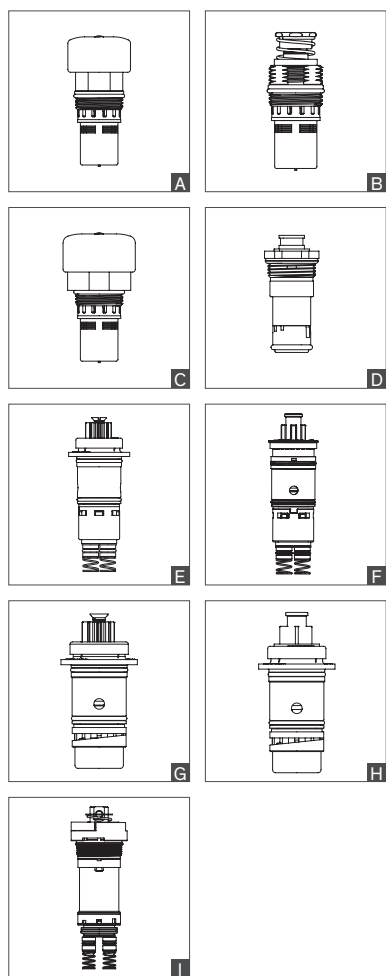


Pièces détachées



LAVABOS



Cartouches

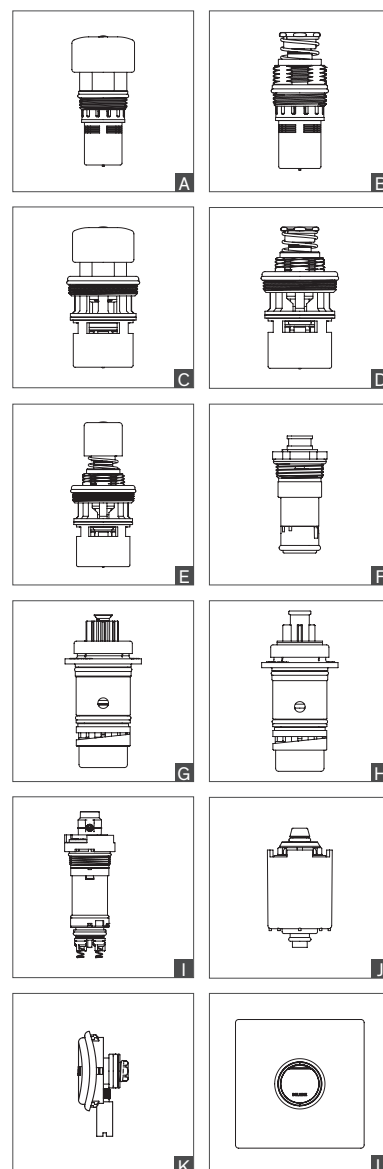
	Tempo (sec)	Pochette rénovation	Cartouche complète	Type
Pour TEMPOSTOP				
744000, 745100, 745107, 745200, 745250, 745257, 745300, 746000, 746007, 746292	7	-	743006	32,00 € A
745440, 745450, 746410, 747121, 748126	7	-	743306	32,00 € B
737152, 737202	3	-	743324	32,00 € B
741943, 741945, 747122L, 702451	7	-	743306AB	37,00 € B
744001, 745101, 745301, 745351, 746001	7	-	743006AB	37,00 € A
748150	15	-	743011	32,00 € A
748151	15	-	743011AB	37,00 € A
Pour TEMPOSTOP 2 / TEMPOMIX 2				
700000, 700100, 702000	7	-	743910	32,00 € C
700000, 700100, 702000	15	-	743903	32,00 €
700001, 700101, 702301, 702351	7	-	743910AB	37,00 € C
700001, 700101, 702301, 702351	15	-	743903AB	37,00 €
700400, 700500, 702400	7	-	743306	32,00 € B
Pour TEMPOSOFT				
740000, 741000, 742000, 742100	7	-	743747	34,86 € D
Pour TEMPOSOFT 2				
740300, 740500, 741500, 741550, 742500, 742510	7	-	743747	34,86 € D
740300, 740500, 741500, 741550, 742500, 742510	15	-	743742	34,86 € D
Pour TEMPOMIX				
795000 et 795100 (ancien design)	7	753795	45,58 € 743795	73,89 € E
795000 et 795100 (nouveau design)	7	753795	45,58 € 743791	73,89 € F
795926	7	753795	45,58 € 743795	73,89 € E
795209	7	753796	45,58 € 743798	73,89 € G
796000, 796838, 797000, 798152 (ancien design)	7	753796	45,58 € 743796	73,89 € G
796000, 796838, 798152 (nouveau design)	7	753796	45,58 € 743786	73,89 € H
Pour TEMPOMIX 3				
794000, 794100, 794150, 794155, 794160, 794165, 794050, 794055, 794350, 794360, 794370, 794200, 794250	7	-	743894	70,00 € I
794000AB, 794100AB, 794150AB, 794160AB, 794155AB, 794165AB	7	-	743894AB	70,00 € -
Pour robinetterie non-manuelle				
TEMPOGENOU 734100, 735100, 735000, 735400, 735447	7	-	743305	37,66 € B
MONOFOOT 736001, 736101, 736102	-	753736	17,04 € -	-
MIXFOOT 739000, 739100, 739102	-	753739	23,11 € -	-

Plaques de commande

Pour TEMPOMIX 3 encastrable				
Bec L.110 mm		794PLAQ11	164,43 €	J
Bec L.190 mm		794PLAQ19	164,43 €	K
Pour BINOPTIC encastrable				
Bec L.110 mm - 6 V à piles - finition Inox chromé		370BCIPP	233,45 €	L
Bec L.190 mm - 6 V à piles - finition Inox chromé		370BLIPP	253,34 €	M
Bec L.110 mm - 6 V à piles - finition Inox brossé		370BCISP	242,79 €	L
Bec L.190 mm - 6 V à piles - finition Inox brossé		370BLISP	253,34 €	M
Bec L.110 mm - 230/6 V secteur - finition Inox chromé		370BCIPS	263,90 €	L
Bec L.190 mm - 230/6 V secteur - finition Inox chromé		370BLIPS	274,46 €	M
Bec L.110 mm - 230/6 V secteur - finition Inox brossé		370BCISS	253,75 €	L
Bec L.190 mm - 230/6 V secteur - finition Inox brossé		370BLISS	274,46 €	M

DOUCHES

Cartouches	Tempo (sec)	Pochette rénovation	Cartouche complète	Type
Pour TEMPOSTOP				
747000, 748000	15	-	743011 32,00 €	A
747004, 747006, 747500	15	-	743311 32,00 €	B
749000	30	753749 23,11 €	743749 50,25 €	C
749BOX	30	753149 23,11 €	743644 60,93 €	-
749570, 749700, 749770, 749001, 749715, 749725	30	753149 23,11 €	743700 53,20 €	C
749142, 749146, 749152, 749159, 749212, 749219	30	753149 23,11 €	743642 53,20 €	D
749128, 749628, 749925	30	753149 23,11 €	743428 53,20 €	E
747122, 747214	15	-	743311AB 37,00 €	B
Pour TEMPOSOFT 2				
747800, 747801, 748800, 749422, 749428, 749429, 749870	30	-	743743 34,86 €	F
Pour TEMPOMIX				
790000, 790001, 790006, 790008, 790204, 790214, 790218, 790219, 790300, 790305, 790310, 790350, 790425, 790427, 790709, 790712, 790874, 790875, 790909, 790912, 790925, 790927, 790970 (ancien design)	30	753790 45,58 €	743790 73,89 €	G
790000, 790001, 790006, 790008, 790204, 790214, 790218, 790219, 790300, 790305, 790310, 790350, 790425, 790427, 790709, 790712, 790874, 790875, 790909, 790912, 790925, 790927, 790970 (nouveau design)	30	753790 45,58 €	743789 73,89 €	H
796152, 796159, 796202, 796209	30	753790 45,58 €	743797 73,89 €	G
Pour TEMPOMIX 3				
794450, 794400, 794470, 794218, 794219	30	-	743899 70,00 €	I
794450AB	30	-	743899AB 70,00 €	I
Pour SPORTING				
713000, 714000, 714002	30	-	743714 23,11 €	J
Amorceur seul pour dito	-	-	714764 23,11 €	-
714700	30	-	743715 23,11 €	J
Amorceur seul pour 714700	-	-	714765 23,11 €	K
Buse encastrée	-	-	714BE 9,09 €	-
714732, 714735	30	-	743716 34,83 €	-
714732AB, 714735AB	30	-	743716AB 45,39 €	-
Pour colonne de douche PLEIN AIR				
717510, 717511, 717520, 717521, 717540 (douche)	30	-	743743 34,86 €	F
717511, 717521 (rince-pieds)	7	-	743747 34,86 €	-



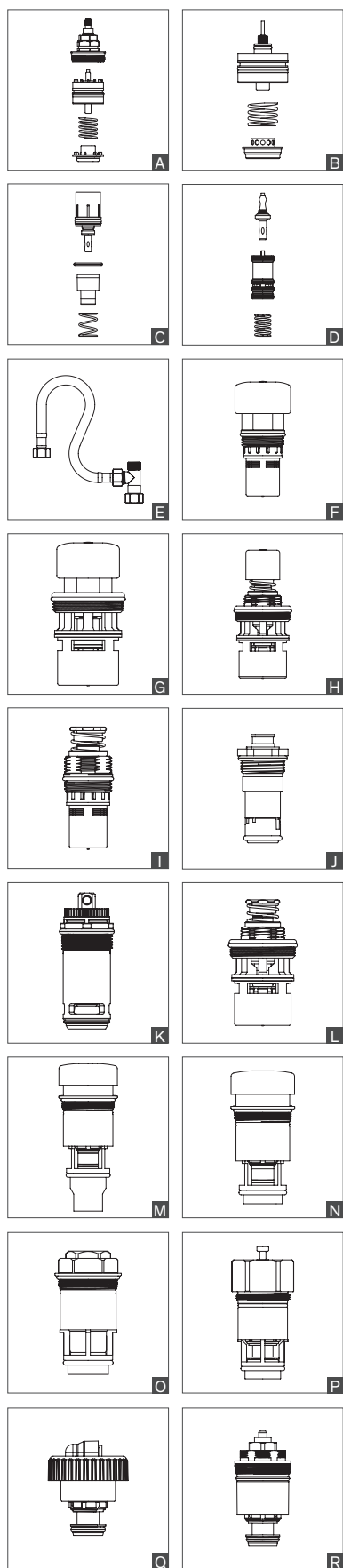
Plaque de commande

Pour TEMPOMIX 3 encastrable	794PLAQ	80,37 €	L
-----------------------------	---------	---------	---

Cellule thermostatique

Pour colonnes de douche SECURITHERM			
792300, 792303, 792304, 792305, 792310, 792313, 792314, 792320, 792324, 792330, 792334, 792340, 792344, 792350, 792354, 792370, 792380, 792390, 792400, 792403, 792404, 792410, 792413, 492414, 792504, 792514	743792	108,06 €	-

MITIGEURS THERMOSTATIQUES



	Kit de rénovation	Type
Pour PREMIX SECURIT après juin 2008		
731052, 731053	753750	107,17 € A
731054, 731055	753755	135,00 € B
Pour PREMIX CONFORT après juin 2008		
731002, 731200, 731003, 731300	753730	97,83 € A
731004, 731400, 731005, 731500	753735	135,00 € B
Pour PREMIX COMPACT		
733015, 733016, 733020, 733021 (ancien design)	753733	34,22 € C
733015, 733020 (nouveau design)	753734	34,22 € -
Pour PREMIX NANO		
732012, 732016, 732115, 732116, 732216	743732	33,04 € D
Kit de connexion 3/8" pour 732216	732515	36,12 € E

URINOIRS

Cartouches

	Tempo (sec)	Pochette rénovation	Cartouche complète	Type
Pour TEMPOSTOP				
777000, 778000	3	-	743004	32,00 € F
779000	7	-	743707	53,20 € G
779BOX	7	-	743645	60,93 € -
779128, 779427	7	-	743528	53,20 € H
777200, 777924, 538300, 538350, 538400, 538450	3	-	743324	32,00 € I
Pour TEMPOSOFT 2				
777130, 777140, 777800, 778800	3	-	743744	38,70 € J
Pour TEMPOFLUX				
778755, 778757, 778700	3	-	743778	46,54 € K
778755, 778757, 778700	7	-	743777	45,41 € K

Plaque de commande

TEMPOFLUX encastrable	778PIS	55,87 €	-
-----------------------	--------	---------	---

WC

Cartouches

	Tempo (sec)	Pochette rénovation	Cartouche complète	Type	
Pour TEMPOCHASSE					
760000, 760004, 760005, 760450	7	753779	23,11 €	743779	50,25 € G
760150, 760220, 760605, 760627, 760700	7	753779	23,11 €	743605	50,25 € L
760410	7	753779	23,11 €	743705	50,25 € L
Pour TEMPOFLUX					
761000, 761001, 761002, 761003, 761004, 761025	7	753761	29,40 €	743761	50,25 € M
761627, 761900, 761920	7	753761	29,40 €	743762	50,25 € N
761150, 761200, 761700	7	753763	29,40 €	743763	45,17 € O
Pour TEMPOFLUX 2					
762901, 762902, 576211, 578300, 578305	7	-	-	743622	61,39 € P
762150	7	-	-	743623	60,30 € -
576227, 578400, 578405	7	-	-	743677	89,53 € -
Pour TEMPOFLUX 3					
763000, 763030, 763040, 763041, 763256, 763266	7	-	-	743765	31,19 € Q

Plaques de commande

TEMPOFLUX 3 encastrable			
Inox brossé	763PIM	93,05 €	-
Métal chromé	763PMM	165,52 €	-
Verre noir	763PVM	270,00 €	-

AÉRATEURS, BRISE-JETS, FILTRES, AUTRES

	Kit de rénovation	Type
Aérateurs antitartre		
F22 avec joint éco (2 pièces)	925622.2P	11,77 € A
M24 avec joint éco (2 pièces)	925624.2P	11,77 € B
Aérateur Confort		
M16,5/100	925616.2P	11,71 € C
Clé de démontage	222429	3,36 € D
Aérateurs ÉCO 1,4 l/min		
M24/100	925724.2P	10,04 € E
M16,5/100	925716.2P	14,24 € F
Brise-jets à 3 l/min réglage par clé Allen de 2,5 mm		
F22/100 à débit réglable (2 pièces)	922022.2P	8,31 € G
M24/100 à débit réglable (2 pièces)	922024.2P	8,31 € H
Clé de réglage (clé Allen de 2,5 mm)	C282025	9,21 € K
Brise-jets		
Ø 18 pour TEMPOSTOP 2 et TEMPOMIX 2	700BJ	3,31 € -
Ø 13 pour TEMPOSTOP, TEMPOSOFT 2 et TEMPOMIX 3	BJ13V	1,41 € -
M16,5/100	922016.2P	6,80 € I
Clé de démontage pour brise-jet M16,5/100	222429	3,36 € D
Sortie BIOSAFE		
M16,5/100	923016.2P	6,80 € J
Clé de démontage	222429	3,36 € D
Joint filtre plats		
En nylon, maille 0,5 mm pour écrou 1/2" (10 pièces)	60212.10P	15,38 € L
En nylon, maille 0,5 mm pour écrou 3/4" (10 pièces)	60234.10P	17,58 € L
Filtre conique maille 0,5 mm pour écrou 3/8" (10 pièces)	60438.10P	15,38 € -
Clapet antiretour		
DW15	900015	4,69 € -
DW20	900020	9,47 € -
Vis inviolables TORX M5 x 25 + chevilles (4 pièces)	999049	6,30 € -
Kit de fixation renforcé pour robinetterie de lavabo sur vasque		
Platine de fixation	256P	8,44 € -
Platine de fixation avec tiges filetées	256FIX	10,56 € -

ROBINETS BINECO

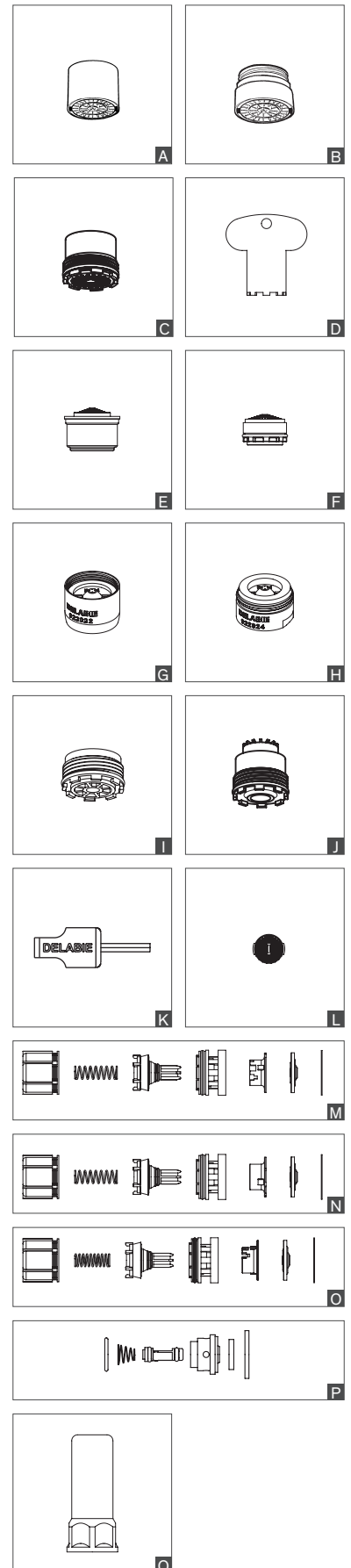
	Kit de rénovation	Type
BINECO lavabo ~15 secondes		
Ancienne réf. 13A15 Pour séries 304, 380, 601, 602, 603	KB7015	16,12 € M
BINECO urinoir/lavabo ~7 secondes		
Ancienne réf. 7A9. 1/2" Pour urinoirs séries 303, 403, 356EBR, 382115, 404000 Pour lavabos séries 198000, 199000, 201000, 201BIP, 68 SOL.	KB7007	16,12 € N
BINECO douche ~25 secondes		
Ancienne réf. 20A25. 1/2" Pour séries 66, 68205, 77215, 85000, 87215, 87CP2.	KB7025	16,12 € O
BINECO douche, robinet de fontaine et rince-bouche		
Pour poussette-amorceur douche 83000, 84000, 83APL, 84APL Pour robinet de fontaine et rince-bouche 311, 312, 319, 322, 323.	KBP311N	9,67 € P

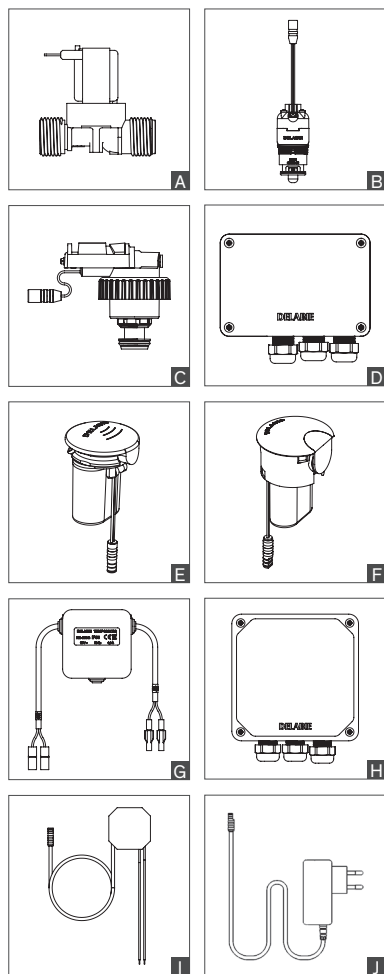
ANTIBÉLIERS ADLACTION

- À ressort Inox et piston
- Absorbe les moindres variations de pression et les coups de bélier jusqu'à 20 bar. Laiton massif brut.



Antibélier ADLACTION			
F3/4" - H.92	23020	27,01 €	Q
F1" - H.98	23026	57,16 €	Q
F" 1/4 - H.103	23033	102,22 €	Q





ÉLECTROVANNES

Pour lavabo, douche, urinoir et WC

12 V MM1/2" pour TEMPOMATIC lavabo, douche ou urinoir	495626	42,53 €	A
12 V MM3/8" pour TEMPOMATIC 1 et 2, BINOPTIC	495612	41,91 €	A
12 V MM3/4" pour urinoir à action siphonique et TEMPOMATIC multi-urinoirs	429101	56,73 €	A
12 V MM1" pour TEMPOMATIC WC et urinoir sauf 463326	461035	92,91 €	-
12 V MM1" pour TEMPOMATIC WC 463326	461034	311,58 €	-
6 V pour TEMPOMATIC 3 lavabo	479749	95,00 €	B
6 V pour TEMPOMATIC 4 lavabo	479748	95,00 €	B
6 V pour TEMPOMATIC 4 lavabo (avec réglage débit)	479650	95,00 €	-
6 V pour TEMPOMATIC 5	479666	95,00 €	-
6 V MM3/8" pour TEMPOMATIC 1 et 2, BINOPTIC (ancien design)	495606	95,00 €	-
6 V MM1/2" pour colonne de douche TEMPOMATIC et SECURITHERM	479662	95,00 €	-
6 V pour SPORTING 2	479661	95,00 €	-
6 V MM1/2" pour SECURITHERM encastrable de douche	479452	95,00 €	-
6 V MM1/2" pour TEMPOMATIC 4 urinoir et BINOPTIC encastrable	430646	67,45 €	-
6 V pour TEMPOMATIC 3 urinoir	492647	152,88 €	-
Module électronique pour TEMPOMATIC WC bicommande	461032	95,00 €	C
12 V F1"-F1"1/4 pour WC avec disconnecteur et robinet d'arrêt pour boîtier TEMPOMATIC multifonction et TEMPOMATIC WC	463SRH	180,51 €	-

ÉLECTROVANNES AVEC BOÎTIER ÉLECTRONIQUE

6 V pour BINOPTIC 2 secteur	373900	200,00 €	-
6 V pour BINOPTIC 2 Bluetooth® secteur	373901	250,00 €	-
6 V pour BINOPTIC 2 piles	373906	200,00 €	-

BOÎTIERS ÉLECTRONIQUES

Pour lavabo, douche, urinoir et WC

230/12 V standard avec fonction "rinçage périodique", avec transfo pour lavabo	495444BC	174,47 €	D
6 V à piles intégrées pour TEMPOMATIC 3 lavabo	492446	167,68 €	E
6 V à piles intégrées pour TEMPOMATIC 4 lavabo	490446	167,68 €	F
6 V pour TEMPOMATIC 4 lavabo secteur	490450	167,64 €	F
230/12 V multifonction avec transfo pour lavabo, douche, chasse type 461...	495445BC	257,52 €	D
6 V à piles pour lavabo	495446BC	300,48 €	D
12 V sans transfo pour multi-urinoirs en barrage	487449	261,38 €	G
12 V sans transfo pour urinoir individuel apparent ou encastrable	428012	343,50 €	G
12 V sans transfo pour urinoir individuel à travers cloison	428112	261,38 €	G
6 V à piles intégrées pour TEMPOMATIC 3 urinoir	479446	185,81 €	E
6 V à piles intégrées pour TEMPOMATIC 4 urinoir	479436	141,68 €	F
230/12 V multifonction avec transfo pour chasse bifonction type 463...	463000	261,23 €	H

ALIMENTATIONS ÉLECTRIQUES

Pour TEMPOMATIC 4 lavabo sur secteur

Encastrable 6 V	490240	82,64 €	I
Prise 6 V	490241	53,12 €	J
Rallonge	490230EXT	18,05 €	-

DÉTECTEURS

Pour lavabo, douche, urinoir et WC			
Pour TEMPOMATIC multi-urinoirs en barrage avec câble 5 m	487499	174,19 €	A
Avec câble 0,10 m	495009	66,88 €	A
Avec câble 0,70 m	495070	75,04 €	A
Avec câble 1,50 m	495149	82,74 €	A
Avec câble 5 m	495499	125,66 €	A
Pour lavabo BINOPTIC et TEMPOMATIC 2, câble 0,70 m	CEL378V	58,26 €	-
Pour lavabo BINOPTIC et TEMPOMATIC 2, câble 1,50 m	CEL378150V	74,69 €	-
Pour lavabo BINOPTIC et TEMPOMATIC 2, câble 5 m	CEL378499V	125,66 €	-
Pour TEMPOMATIC WC automatique/volontaire, avec câble.	463399	176,85 €	A

N.B. : le câble ne doit être ni rallongé ni coupé

PILES

Pour lavabo, douche, urinoir et WC			
2 piles 3 V Lithium CR123 17345	990123	16,36 €	B
1 pile 6 V Lithium 223 CR-P2	990223	18,40 €	C

PLAQUES DE COMMANDE AVEC ÉLECTRONIQUE INTÉGRÉE

Pour TEMPOMATIC 4 urinoir			
6 V à piles intégrées - finition Inox chromé	430PIPP	194,76 €	D
230/6 V - finition Inox chromé	430PIPS	216,40 €	D
6 V à piles intégrées - finition Inox brossé	430PISP	194,76 €	D
230/6 V - finition Inox brossé	430PISS	216,40 €	D
6 V à piles intégrées - finition Inox époxy blanc	430PBP	194,76 €	D
230/6 V - finition Inox époxy blanc	430PBS	216,40 €	D
6 V à piles intégrées - finition en verre noir trempé	430PVP	320,24 €	E
230/6 V - finition en verre noir trempé	430PVS	389,43 €	E
Pour TEMPOMATIC WC bicommande			
6 V à piles intégrées - finition Inox brossé	464PISP	304,11 €	F
230/12 V - finition Inox brossé	464PISS	360,54 €	F

OUTIL SPÉCIFIQUE

Pour boîtier d'encastrement étanche			
Clé à fourche pour 430PBOX, 430SBOX, 431PBOX, 431SBOX, 778BOX, 794BOX1, 794BOX3	430CLE	23,22 €	G

