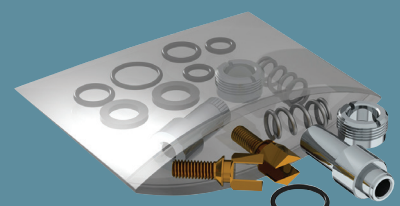
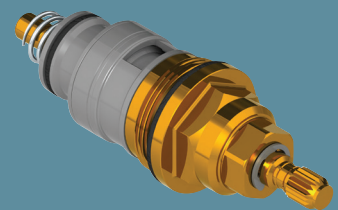
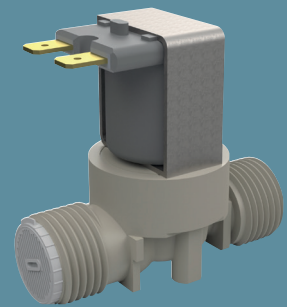
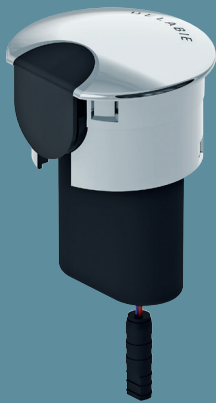
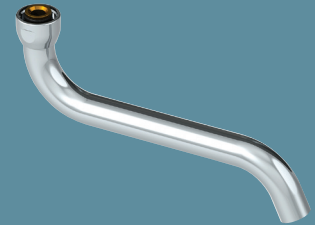
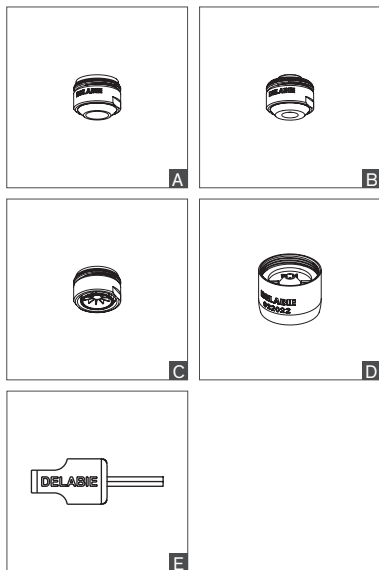


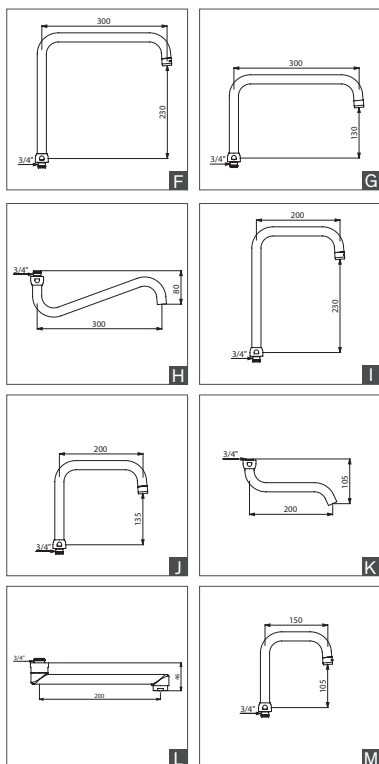
# Pièces détachées





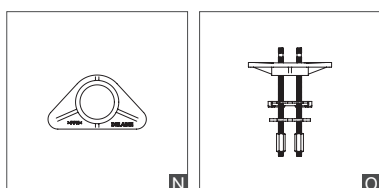
## SORTIES BIOSAFE, BRISE-JETS

Sorties BIOSAFE sortie libre sans grille, ni aucune cloison en contact avec l'eau (avec bague laiton)			
F22/100 (1 pièce) pour robinetteries 25061T1, 2506T1 et H9726 (5 l/min max)	923022	5,91 €	-
F22/100 (50 pièces) pour robinetteries 25061T1, 2506T1 et H9726 (5 l/min max)	923022.50P	211,00 €	-
M24/100 (1 pièce) pour gamme 2520 (EP) (5 l/min max)	923024	5,91 €	A
M24/100 (50 pièces) pour gamme 2520 (EP) (5 l/min max)	923024.50P	211,00 €	A
M24/100 (1 pièce) pour gamme 2620 (EP) (5 l/min max)	926024	5,91 €	-
M24/100 (1 pièce) pour gamme 2640/2641 (5 l/min max)	922640	7,35 €	B
M16,5/100 (1 pièce) pour gammes 2920, 2664 et 2665 (5 l/min max)	922660	5,68 €	-
Brise-jets hygiéniques étoile sans grille, limite le développement bactérien (avec bague laiton)			
F22/100 (2 pièces)	921022.2P	7,28 €	-
F22/100 (50 pièces)	921022.50P	155,84 €	-
M24/100 (2 pièces)	921024.2P	7,28 €	C
M24/100 (50 pièces)	921024.50P	155,84 €	C
Brise-jets 3 l/min réglage par clé Allen de 2,5 mm (avec bague laiton)			
F22/100 à débit réglable (2 pièces)	922022.2P	8,31 €	D
M24/100 à débit réglable (2 pièces)	922024.2P	8,31 €	-
Clé de réglage (clé Allen de 2,5 mm)	C282025	9,21 €	E
Clé de démontage pour brise-jets	222429	3,36 €	-
Vis inviolables TORX M5X25 + chevilles (4 pièces)	999049	6,30 €	-
Clapet antiretour			
Avec régulateur de débit à 6 l/min	900007	8,27 €	-
Pour raccordement 3/8"	900010	5,24 €	-



## BECS

BeCS L.300			
<b>Bec par dessus Ø 22 H.230</b>			
avec écrou 3/4", brise-jet monté	963300245F	81,05 €	F
<b>Bec par dessus Ø 22 H.120</b>			
avec écrou 3/4", brise-jet monté	963300145F	78,68 €	G
<b>Bec par dessous Ø 22 H.80</b>			
avec écrou 3/4" et brise-jet non fileté	943300110	95,15 €	H
BeCS L.200			
<b>Bec par dessus Ø 22 H.230</b>			
avec écrou 3/4", brise-jet à 3 l/min (à débit réglable par clé Allen 2,5 mm)	963200245F	63,92 €	I
<b>Bec par dessus Ø 22 H.135</b>			
avec écrou 3/4", brise-jet monté	963200145F	62,08 €	J
<b>Bec par dessous Ø 22 H.105</b>			
avec écrou 3/4" et brise-jet non fileté, pour mitigeurs 2519	943200100M	64,53 €	K
<b>Bec par dessous orientable H.46</b>			
avec écrou 3/4" et brise-jet monté pour mitigeurs 2436 et 2445	943200	53,68 €	-
<b>Bec par dessous fixe H.46</b>			
avec écrou 3/4" et brise-jet monté pour mitigeurs 2437 et 2455	947200	49,42 €	L
BeCS L.150			
<b>Bec par dessus Ø 22 H.105</b>			
avec écrou 3/4", brise-jet à 3 l/min (à débit réglable par clé Allen de 2,5 mm)	963150125F	57,69 €	M
<b>Bec par dessus Ø 22 H.100</b>			
avec écrou 3/4" et sortie BIOSAFE	963150923F	64,94 €	-
<b>Bec par dessous orientable H.46</b>			
avec écrou 3/4" et brise-jet monté pour mitigeurs 2446	943150	49,60 €	-
<b>Bec par dessous fixe H.46</b>			
avec écrou 3/4" et brise-jet monté pour mitigeurs 2456	943151	55,27 €	-



## FIXATIONS

Kit de fixation renforcé pour robinetterie d'évier sur gorge			
Platine de fixation	256P	8,44 €	N
Platine de fixation avec tiges filetées	256FIX	10,56 €	O

## ÉLECTROVANNES

Pour lavabo, douche et WC			
12 V MM1/2" pour TEMPOMATIC lavabo	495626	42,53 €	A
12 V MM3/8" pour TEMPOMATIC 1 et 2, BINOPTIC lavabo	495612	41,91 €	A
12 V MM1" pour TEMPOMATIC WC sauf 463326	461035	92,91 €	-
12 V MM1" pour TEMPOMATIC WC 463326	461034	311,58 €	-
6 V pour TEMPOMATIC 3 lavabo	479749	95,00 €	B
6 V pour TEMPOMATIC 4	479748	95,00 €	B
6 V pour TEMPOMATIC 4 lavabo (avec réglage débit)	479650	95,00 €	-
6 V pour TEMPOMATIC 5	479666	95,00 €	-
6 V MM3/8" pour TEMPOMATIC 1 et 2, BINOPTIC	495606	95,00 €	-
6 V MM1/2" pour colonne de douche SECURITHERM	479662	95,00 €	-
Module électronique pour TEMPOMATIC WC bicommande	461032	95,00 €	C

## BOÎTIERS ÉLECTRONIQUES

Pour lavabo, douche et WC			
230/12 V standard avec fonction "rinçage périodique", avec transfo pour lavabo	495444BC	174,47 €	D
230/12 V multifonction avec transfo pour lavabo, douche...	495445BC	257,52 €	D
6 V à piles pour lavabo	495446BC	300,48 €	D
6 V à piles intégrées pour TEMPOMATIC 3 lavabo	492446	167,68 €	E
6 V à piles intégrées pour TEMPOMATIC 4 lavabo	490446	167,68 €	F
6 V pour TEMPOMATIC 4 lavabo secteur	490450	167,64 €	F
230/12 V multifonction avec transfo pour chasse bifonction type 463...	463000	261,23 €	G

## ALIMENTATIONS ÉLECTRIQUES

Pour TEMPOMATIC 4 lavabo sur secteur			
Encastrable 6 V	490240	82,64 €	H
Prise 6 V	490241	53,12 €	I
Rallonge	490230EXT	18,05 €	-

## DÉTECTEURS

Pour lavabo, douche et WC			
Avec câble 0,10 m	495009	66,88 €	J
Avec câble 0,70 m	495070	75,04 €	J
Avec câble 1,50 m	495149	82,74 €	J
Avec câble 5 m	495499	125,66 €	J
Pour lavabo BINOPTIC et TEMPOMATIC 2, câble 0,70 m	CEL378V	58,26 €	-
Pour lavabo BINOPTIC et TEMPOMATIC 2, câble 1,50 m	CEL378150V	74,69 €	-
Pour lavabo BINOPTIC et TEMPOMATIC 2, câble 5 m	CEL378499V	125,66 €	-
Pour TEMPOMATIC WC automatique/volontaire, avec câble	463399	176,85 €	J

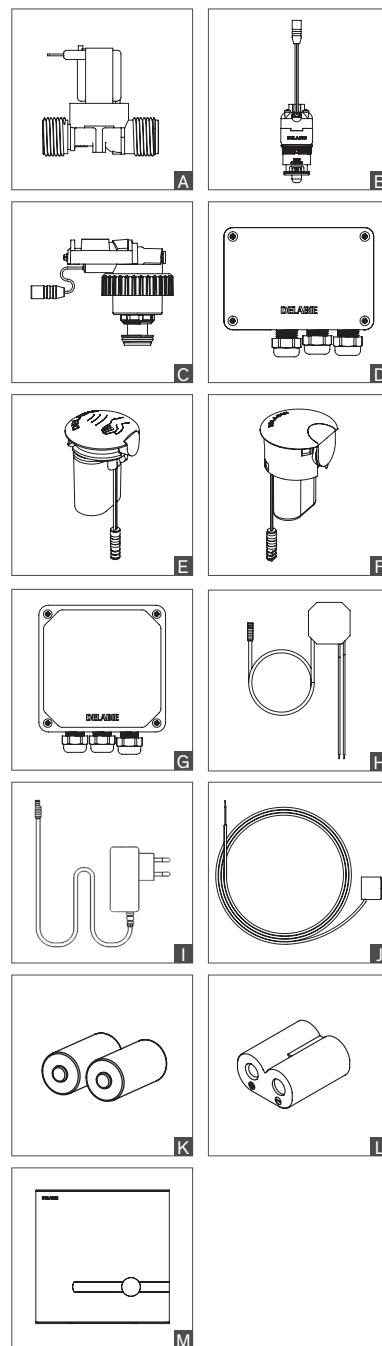
N.B. : le câble ne doit être ni rallongé ni coupé

## PILES

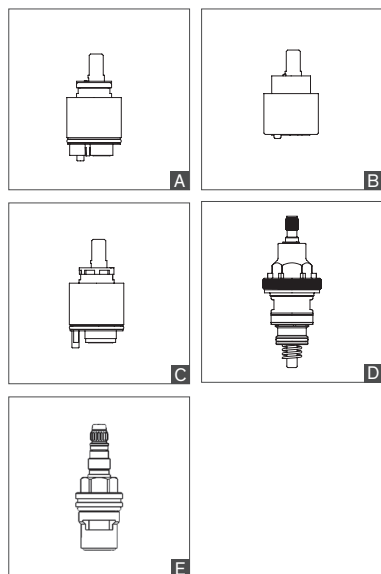
Pour lavabo, douche et WC			
2 piles 3 V Lithium CR123 17345	990123	16,36 €	K
1 pile 6 V Lithium 223 CR-P2	990223	18,40 €	L

## PLAQUES DE COMMANDE AVEC ÉLECTRONIQUE INTÉGRÉE

Pour TEMPOMATIC WC bicommande			
6 V à piles intégrées - finition Inox brossé	464PISP	304,11 €	M
230/12 V - finition Inox brossé	464PISS	360,54 €	M



## LAVABOS - ÉVIERS ET DOUCHES

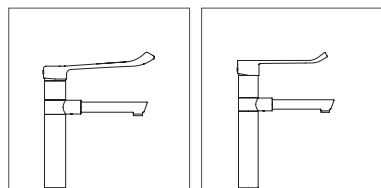


### Mitigeurs à cartouche céramique

	Pochette rénovation	Cartouche complète	Type
<b>Cartouches Ø 40</b>			
<b>Cartouches standards</b>			
<b>Avec embase, avec limiteur de débit</b>			
2206, 2406, 2420, 2421, 2445, 2446, 2452, 2455, 2456, 2520, 2521, 20121, 20421, 2720, 2721, 2820, 2821 2539, 2739 (jusqu'à 10/2016) 2220, 2221 (jusqu'à 12/2019), 2565 (jusqu'à 10/2020)	-	- N009AG75	31,67 € A
<b>Avec embase, sans limiteur de débit</b>			
2211, 2211L (après 12/2017) 2239, 2252S, 2439, 2538, 2539, 2739	-	- N109AG75	28,08 € -
<b>Sans embase, avec limiteur de débit</b>			
20164T1, 20164T4, 20464T1, 20464T4, 20870T1, 20870T3, 20871T1, 20871T3	753256	7,50 € N201AG75	60,49 € -
<b>Sans embase, sans limiteur de débit</b>			
2210, 2519, 2543, 2597 2211, 2211L, 2599 (jusqu'à 12/2017)	-	- N148AA75	27,10 € -
2510	753256	7,50 € N148AA75	27,10 € -
<b>Sans embase, avec limiteur de débit</b>			
2246, 2410, 2443, 2561C, 2562C, 2569, 2595, 20870 et 20164/20464 (jusqu'à 02/2012)	-	- N248AA75	31,67 € B
2564 (jusqu'à 10/2020), 2522, 2870 (jusqu'à 10/2021)	753256	7,50 € N248AA75	31,67 € B
<b>Cartouches Ø 35</b>			
<b>Cartouche standard avec embase</b>			
2506T2, 2506T3, 2542, 2599 2564Tx, 2565Tx (après 10/2020) 2870/2871 (après 10/2021)	-	- NS262	31,67 € -
2620, 2621, 2620MINI, 2621MINI	-	- NSB262	31,67 € -
2220, 2220L, 2221, 2221L (après 01/2020) 2506T1, 25061T1	-	- N222	31,67 € -
<b>Cartouche standard séquentielle avec embase</b>			
2436, 2436S, 2437, 2437S	-	- N243I	49,42 € -
2640, 2640S, 2641, 2641S	-	- N243	42,22 € -
<b>Mitigeurs à cartouche céramique d'équilibrage de pression</b>			
<b>Cartouche Ø 40 avec embase</b>			
2211EP, 2211LEP, 2239EP, 2439EP, 2445EP, 2445LEP, 2446EP, 2446LEP, 2455EP, 2455LEP, 2456EP, 2456LEP, 2520EP, 2521EP, 2539EP, 2720TEP, 2721TEP, 2739EP, 2739TEP, 2820TEP, 2821TEP 2565TxEP (jusqu'à 10/2020)	-	- N252	81,34 € C
<b>Cartouche Ø 35 avec embase</b>			
2542EP, 2599EP, 2620EP, 2621EP, 2620MINIEP, 2621MINIEP, 2564TxEP, 2565TxEP (après 10/2020) 2870TxEP, 2871TxEP (après 10/2020)	-	- N262	73,76 € -
<b>Mitigeurs à cartouche thermostatique</b>			
<b>Cartouche thermostatique séquentielle</b>			
H9610, H9610S, H9611, H9611S	-	- N961	155,04 € -
H9600, H9605, H9612, H9613, H9620, H9625, H9642	-	- N960	155,04 € -
H9630, H9630S, H9632, H9634, H9635, H9636, H9637, H9638, H9639, H9640, H9640S, H9641	-	- N963	155,04 € -
<b>Cartouche thermostatique</b>			
H9739 et H9739S	-	- N97L	135,55 € -
H9741, H9741S, H9752S	-	- N97LR	135,55 € D
H9716 et H9726	-	- N9726	153,59 € -
9768, 9769, H9768, H9768S, H9769 et H9769S	-	- N9769	164,74 € -
792400, 792410, 792...	-	- 743792	108,06 € -
<b>Tête céramique 1/2" 1/4 de tour</b>			
9741, H9716, H9726, H9739, H9752S	-	- 9741TET	27,30 € E
<b>Mélangeurs à tête à clapet ou tête céramique</b>			
<b>Tête à clapet guidé Ø 22,5 + cache</b>			
pour série 5800 sauf 5807 et 5808	-	- P120AA75	74,92 € -

### Nouveau et ancien design

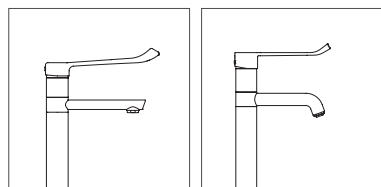
#### Gamme 2870/2871



2870, 2871  
Ancien design

2870, 2871  
Nouveau design

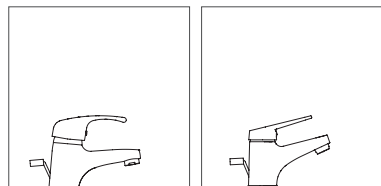
#### Gamme 2564/2565



2564, 2565  
Ancien design

2564, 2565  
Nouveau design

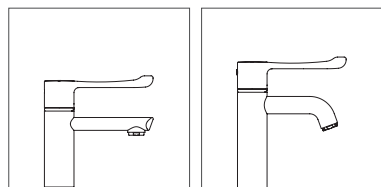
#### Gamme 2220/2221



2220, 2221  
Ancien design

2220, 2221  
Nouveau design

#### Gamme H9600/H9605



H9600/H9605  
Ancien design

H9600/H9605  
Nouveau design

**Contrepoids****Contrepoids pour mitigeurs à douchette extractible**

	Pochette rénovation	Cartouche complète	Type
2211, 2211EP, 2211L, 2211LEP, H9612, 1316 2599, 2599EP, H9613	2211CP	9,74 €	- - A

**LAVABOS - ÉVIERS ET DOUCHES****Robinetterie non-manuelle**

	Pochette rénovation	Cartouche complète	Type
TEMPOGENOU 734100, 735100, 735000, 735400, 735447	-	743305	37,66 € B
MONOFOOT 736001, 736101, 736102	753736	17,04 €	- -
MIXFOOT 739000, 739100, 739102	753739	23,11 €	- -

**WC****Cartouches****Pour TEMPOFLUX 2**

	Pochette rénovation	Cartouche complète	Type
762901, 762902, 576211, 578300, 578305	-	743622	61,39 € C
762150	-	743623	60,30 € -
576227, 578400, 578405	-	743677	89,53 € -

**Pour TEMPOFLUX 3**

763000, 763040, 763041	-	743765	31,19 € D
------------------------	---	--------	-----------

**Plaques de commande****Pour TEMPOFLUX 3 encastrable**

Inox brossé	763PIM	93,05 €	-
Métal chromé	763PMM	165,52 €	-

**LAVE-BASSIN****Tête céramique 1/2", 1/4 de tour à droite**

158100, 2591, 2592, 2594	-	P482AJ75	20,70 € E
--------------------------	---	----------	-----------

**Diffuseur**

15846, 434000, 434065	434000D	5,54 €	- - F
-----------------------	---------	--------	-------

**MITIGEURS THERMOSTATIQUES CENTRALISÉS**

	Kit de rénovation	Type
<b>Pour PREMIX SECURIT après juin 2008</b>		
731052, 731053	753750	107,17 € G
731054, 731055	753755	135,00 € H
<b>Pour PREMIX CONFORT après juin 2008</b>		
731002, 731200, 731003, 731300	753730	97,83 € G
731004, 731400, 731005, 731500	753735	135,00 € H
<b>Pour PREMIX COMPACT</b>		
733015, 733016, 733020, 733021 (ancien design)	753733	34,22 € I
733015, 733020 (nouveau design)	753734	34,22 € -
<b>Pour PREMIX NANO</b>		
732012, 732016, 732115, 732116, 732216	743732	33,04 € J
Kit de connexion 3/8" pour 732216	732515	36,12 € K

**DISTRIBUTEURS DE SAVON**

<b>DISTRISAVON</b>				
729008, 729108, 729508	729302	16,62 €	729308	59,98 € -
729012, 729112, 729512	729302	16,62 €	729312	64,57 € -
729150, 729200	729302	16,62 €	729303	59,98 € -

