

# Colonne de douche avec mitigeur à équilibrage de pression SECURITHERM

Réf. 2539EPKIT

Colonne de douche avec mitigeur à équilibrage de pression



## DESCRIPTION

**Colonne de douche avec mitigeur à équilibrage de pression SECURITHERM - Réf. 2539EPKIT**

Colonne de douche avec mitigeur mécanique monocommande.

- Ensemble de douche mural avec mitigeur de douche EP. Cartouche céramique Ø 40 à équilibrage de pression (EP) avec butée de température maximale préréglée. Sécurité antibrûlure totale : débit d'EC restreint en cas de coupure d'EF (et inversement). Température constante quelles que soient les variations de pression et de débit. Débit régulé à 9 l/min. Corps en laiton chromé et commande par manette ajourée. Sortie de douche M1/2" avec clapet antiretour intégré. Mitigeur avec 2 raccords muraux excentrés STOP/CHECK M1/2" M3/4" adaptés aux contraintes des hôpitaux. Filtres et clapets antiretour. Douchette coulissante (réf. 813) sur rampe chromée (réf. 821) avec porte-savon et flexible (réf. 834T1).
- Collier antichute de douchette (réf. 830).

Colonne de douche particulièrement adaptée pour les établissements de santé, EHPAD, hôpitaux et cliniques.  
Adaptée aux personnes à mobilité réduite (PMR).  
Garantie 30 ans.

## AVANTAGES



Débit restreint de l'EC en cas de coupure d'EF



Équilibrage de pression : température constante



Ergonomie : manette ajourée pour préhension aisée

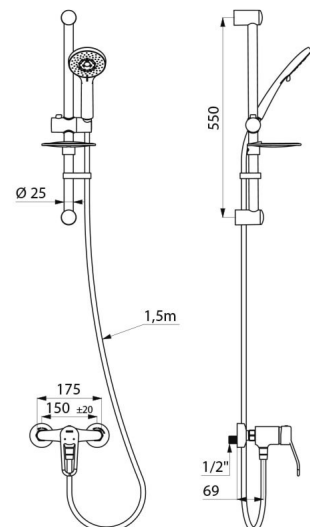


Économie d'eau : débit régulé à 9 l/min

## CARACTÉRISTIQUES TECHNIQUES

**Colonne de douche avec mitigeur à équilibrage de pression SECURITHERM - Réf. 2539EPKIT**

Raccordement	M1/2"
Technologie	SECURITHERM EP
Largeur	175 mm
Débit	9 l/min
Butée de température	39°C
Finition	Laiton chromé



Normes



Garantie



---

Réparabilité

