

Bâti-support autoportant TEMPOFIX 3 pour WC

Réf. 578305

Pour robinet temporisé TEMPOFLUX 2

Prix public indicatif HT France 2026 : 420,00 €



DESCRIPTION

Bâti-support autoportant TEMPOFIX 3 pour WC - Réf. 578305

Bâti-support autoportant pour WC suspendu, kit 1/2 :

Bâti en acier époxy noir :

- Avec pieds larges pour fixation sur sol porteur.
- Châssis réglable en hauteur de 0 à 200 mm (avec repère à 1 m).
- Compatible avec les parements de 10 à 35 mm.
- Tube de chasse Ø 32 avec nez de jonction Ø 55.
- Pipe d'évacuation Ø 100 en ABS à coller à joint d'étanchéité, avec 2 positions de réglage.

Équipé de la chasse d'eau directe temporisée TEMPOFLUX 2 :

- Système de chasse d'eau sans réservoir : par connexion directe à la canalisation.

- Déclenchement souple.
- Protection antisiphonique.
- Robinet d'arrêt et de réglage de débit intégré.
- Corps en laiton massif et mécanisme antichoc insensible au tartre.
- Alimentation en ligne M3/4".
- Diamètre d'alimentation : Ø 20 mm intérieur en tout point minimum.
- Débit de base : 1 l/sec à 1 bar dynamique.
- Compatible avec l'eau de pluie.
- Adapté aux cuvettes WC sans bride et aux PMR.

Livré prémonté.

Conforme aux exigences de la norme NF D12-208.

Garantie 30 ans.

A commander avec les plaques de commande de références 578222, 578212 ou 578230.

CARACTÉRISTIQUES TECHNIQUES

Bâti-support autoportant TEMPOFIX 3 pour WC - Réf. 578305

Raccordement	3/4"
Technologie	Temporisée
Hauteur	1000 à 1320 mm
Profondeur	157 - 177 mm
Largeur	350 mm
Diamètre	Evacuation Ø 100
Finition	Acier époxy noir

Normes



AVANTAGES



Pose rapide et facile : livré prémonté



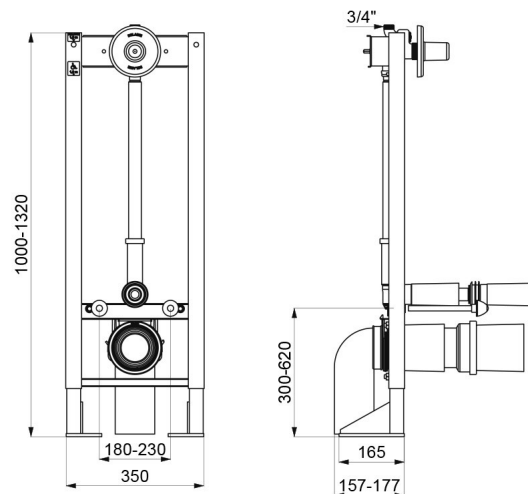
Encombrement limité



Adaptable à l'épaisseur de cloison



Installation derrière cloison



Garantie

