

DELABIE

135110

NT 135110

Indice A



FR *Urinoir FINO avec alimentation apparente*

EN *FINO urinal with exposed water inlet*

DE *Urinal FINO mit sichtbarem Spülwasseranschluss*

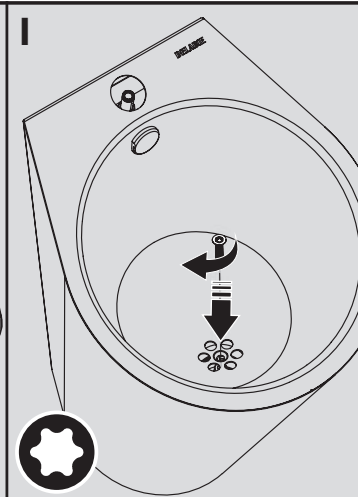
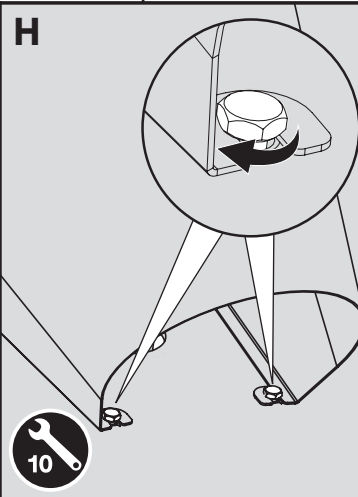
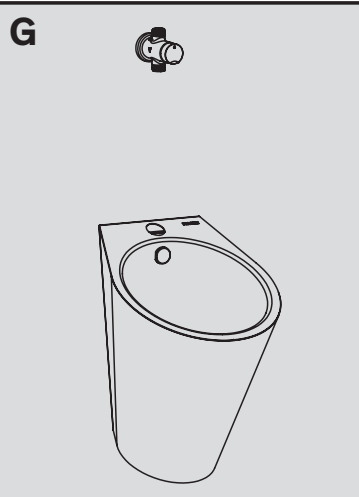
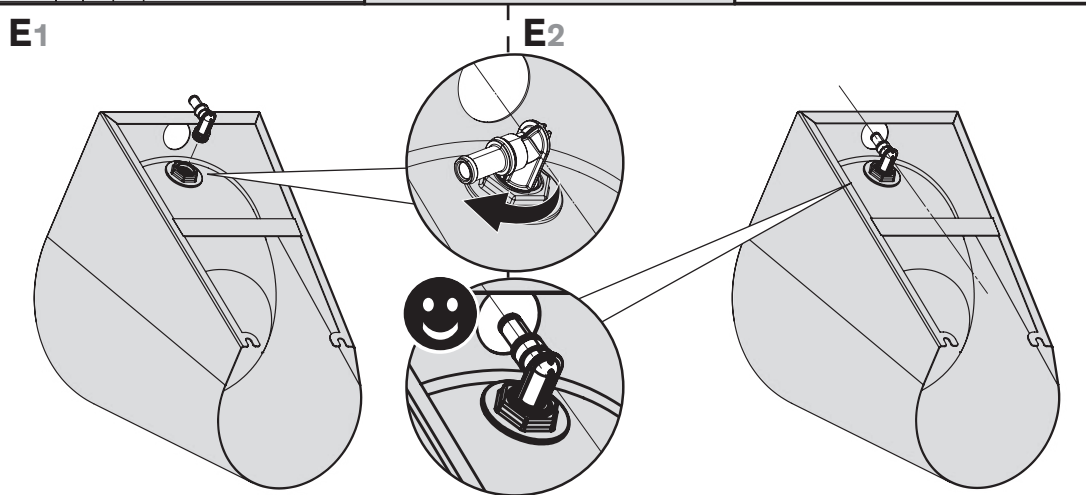
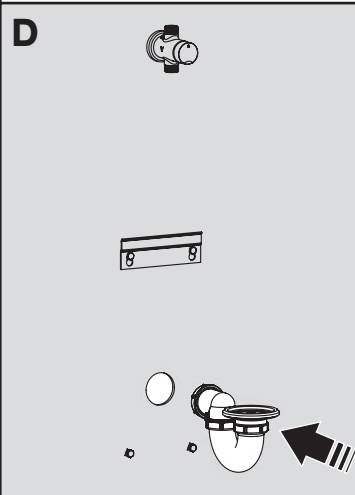
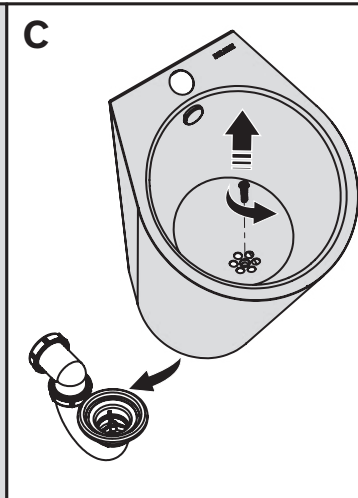
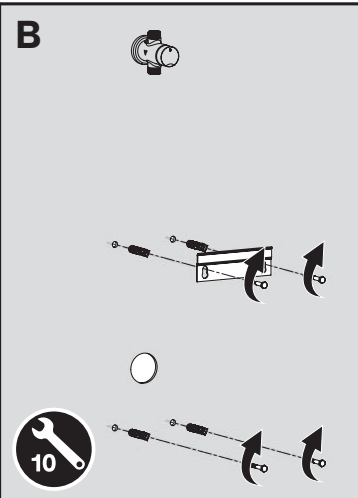
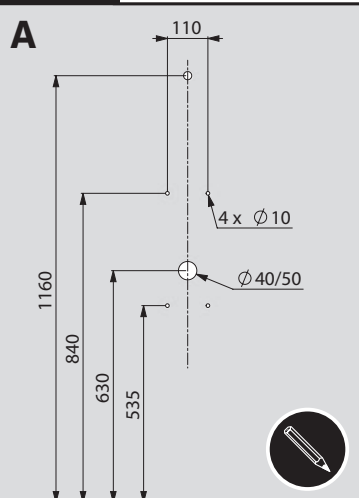
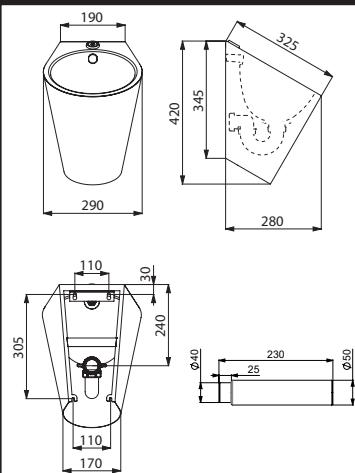
PL *Pisuar FINO z zasilaniem natynkowym*

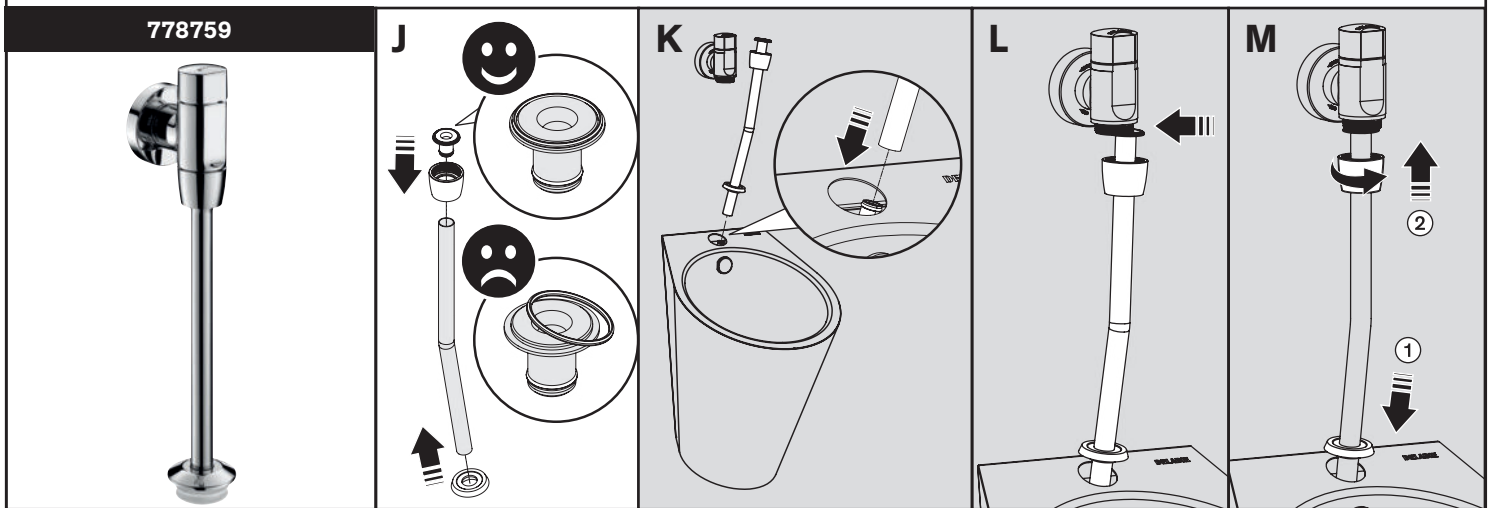
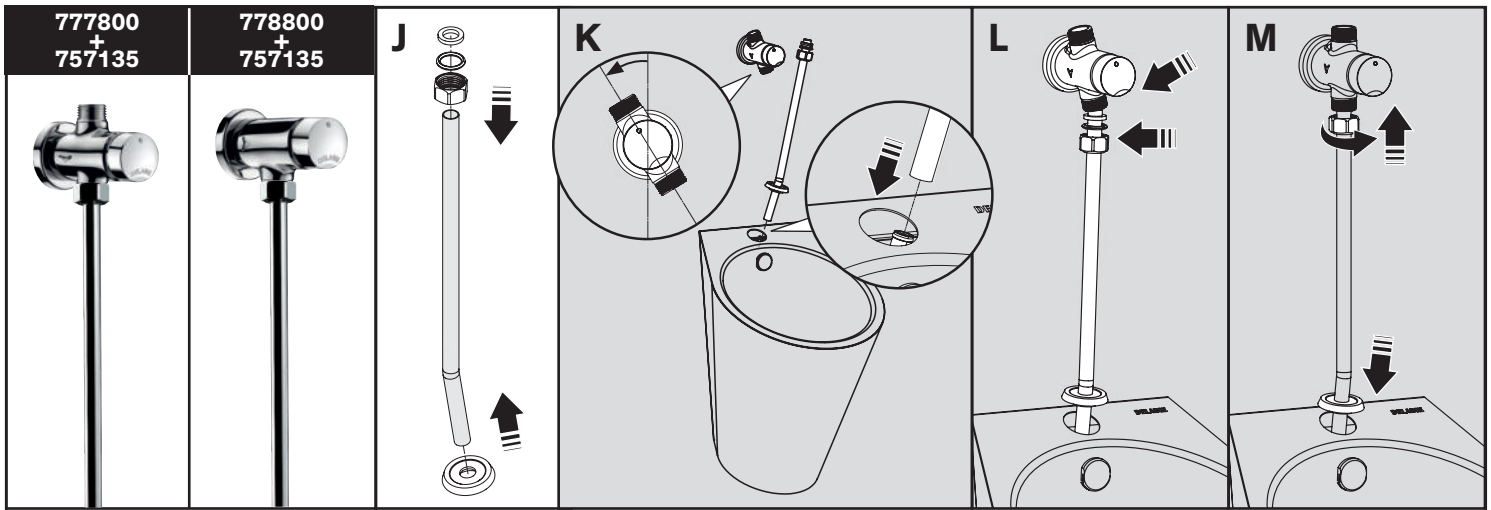
NL *FINO urinoir met opgebouwde toevoer*

ES *Urinario FINO con toma de agua visible*

PT *Urinol FINO com entrada de água visível*

RU *Писсуар FINO с наружным подводом*





RAPPEL

- Nos appareils sanitaires doivent être installés par des installateurs professionnels en respectant les réglementations en vigueur, les prescriptions des bureaux d'études fluides et les règles de l'art.

ENTRETIEN & NETTOYAGE

- Nettoyage de l'Inox : ne jamais utiliser d'abrasifs ou tout autre produit à base de chlore ou d'acide. Nettoyer à l'eau légèrement savonneuse, avec un chiffon doux ou une éponge, rincer et bien sécher.

Service Après-Vente :

Tél. : + 33 (0)3 22 60 22 74 - e-mail : sav@delabie.fr
Notice disponible sur : www.delabie.fr

REMINDER

- Our sanitary ware must be installed by professional installers in accordance with current regulations and recommendations in your country, and the specifications of the fluid engineer.

MAINTENANCE & CLEANING

- Cleaning stainless steel: do not use abrasive, chlorine or any other acid-based cleaning products. Clean with slightly soapy water using a soft cloth or sponge. Rinse and dry well.

After Sales Care Support:

For the UK market only: Tel. 01491 821 821 - e-mail: technical@delabie.co.uk
The installation guide is available on: www.delabie.co.uk

For all other markets: Tel. +33 (0)3 22 60 22 74 - e-mail: sav@delabie.fr
The installation guide is available on: www.delabie.com

HINWEIS

- Einbau und Inbetriebnahme unserer Sanitär-Ausstattung muss von geschultem Fachpersonal unter Berücksichtigung der allgemein anerkannten Regeln der Technik durchgeführt werden.

INSTANDHALTUNG & REINIGUNG

- Reinigung von Edelstahl: Niemals scheuernde, chlor- oder säurehaltige Produkte verwenden. Mit Wasser und etwas Seife sowie einem weichen Tuch oder Schwamm reinigen, gründlich abspülen und trocknen.

Technischer Kundendienst:

Tel.: +49 (0)231 496634-14 - E-Mail: kundenservice@delabie.de
Anleitung verfügbar unter: www.delabie.de

UWAGA

- Nasze urządzenia sanitarne muszą być instalowane przez profesjonalnych instalatorów, przestrzegając obowiązującego prawa, zapisów biur projektowych i dobrych praktyk.

OBSŁUGA I CZYSZCZENIE

- Czyszczenie stali nierdzewnej: nie należy używać środków żrących, na bazie chloru lub kwasu. Czyścić wodą z mydłem, za pomocą miękkiej szmatki lub gąbki, opłukać i dobrze osuszyć.

Serwis Pospredazowy:

Tel.: +48 22 622 02 26 - e-mail: serwis.techniczny@delabie.pl
Ulotka dostępna jest również na stronie: www.delabie.pl

FR

AANBEVELINGEN

- Onze sanitaire toestellen dienen geplaatst te worden door professionele vaklui die de plaatselijk geldende reglementering, de voorschriften van de studie burelen en de «regels der kunst» dienen te respecteren.

ONDERHOUD EN REINIGING

- Reinigen van rvs: gebruik nooit schuurmiddelen en chloorhoudende of andere chemische producten. Reinigen met zeepwater, met een zachte doek of spons, afspolten en goed afdrogen.

Dienst Na Verkoop:

Tel.: +32 2 882 32 04 - e-mail: sav@delabiebenelux.com
Deze handleiding is beschikbaar op www.delabiebenelux.com

NL

RECUERDO

- Nuestros aparatos sanitarios deberán ser instalados por instaladores profesionales respetando las reglamentaciones vigentes y las prescripciones de las oficinas de proyectos fluidos.

MANTENIMIENTO Y LIMPIEZA

- Limpieza del acero inoxidable: nunca utilizar abrasivos o otro producto con cloro o ácido. Limpiar al agua ligeramente jabonosa, con un trapo suave o una esponja, aclarar y secar bien.

Servicio posventa:

Tel.: +34 639 969 563 - e-mail: sat@delabie.es
Estas instrucciones están disponibles en: www.delabie.es

ES

LEMBRE-SE

- Os nossos equipamentos sanitários devem ser instalados por instaladores profissionais, respeitando as regras em vigor, as prescrições dos gabinetes de estudo e as regras de arte.

MANUTENÇÃO & LIMPEZA

- Limpeza do Inox : nunca utilizar produtos abrasivos ou à base de cloro ou ácido. Limpar com água ligeiramente ensaboada, com um pano suave ou esponja, enxaguar e secar bem.

Serviço Pós-Venda:

Tel.: +351 234 303 940 - e-mail: suporte.technico@delabie.pt
Esta ficha está disponível em: www.delabie.pt

PT

НАПОМИНАНИЕ

- Наше сантехническое оборудование должно устанавливаться профессиональными сантехниками с учетом действующих нормативных актов и предписаний проектных бюро.

УХОД И ЧИСТКА

- Чистка поверхности из нержавеющей стали: Никогда не используйте абразивные чистящие средства и другие продукты на основе хлора или кислот. Промыть слегка мыльной водой при помощи мягкой ткани или губки, хорошо ополоснуть и просушить.

Послепродажное обслуживание

ПРЕДСТАВИТЕЛЬСТВО В РОССИИ тел.: +7 495 787 62 04 / +7 495 787 64 32
Электронный адрес: delabie@arbat-france.com

After Sales Care and Technical Support: DELABIE SCS: E-mail: sav@delabie.fr

RU