

DELABIE

SPORTING SECURITHERM



NT 7149

Indice D

FR *Colonnes de douche automatiques et thermostatiques*

NL *Thermostatische en elektronische douchepanelen*

EN *Thermostatic electronic shower panels*

ES *Paneles de ducha electrónicos y termostáticos*

DE *Elektronische Duschelemente mit Thermostat*

PT *Painéis de duche eletrónicos e termostáticos*

PL *Elektroniczne i termostacyjne panele natryskowe*



FR Purger soigneusement les canalisations avant la pose et la mise en service du produit.

EN Thoroughly flush the pipes to remove any impurities before installing and commissioning the product.

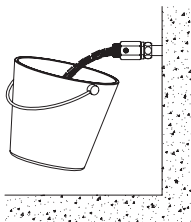
DE Vor Montage und Inbetriebnahme des Produkts die Anschlussleitungen regelkonform spülen.

PL Przed montażem i uruchomieniem produktu należy dokładnie wypłukać instalację.

NL Spoel zorgvuldig de leidingen alvorens tot installatie of ingebruikname van de kraan over te gaan.

ES Purgar cuidadosamente las tuberías antes de la instalación y del uso del producto.

PT Purgar cuidadosamente as canalizações antes da instalação e utilização do produto.

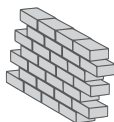




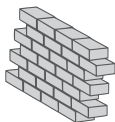
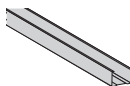
714900 - 714906

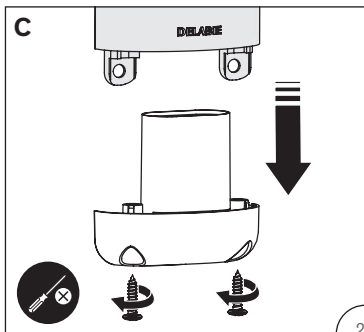
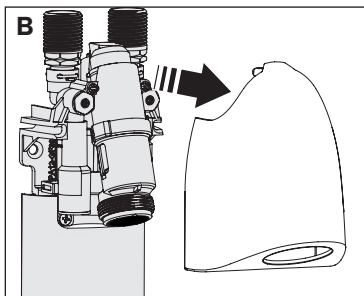
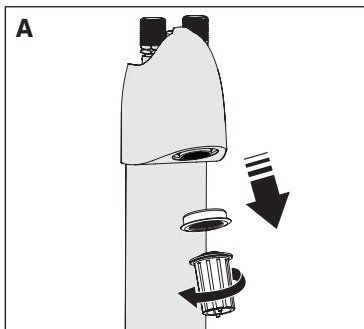
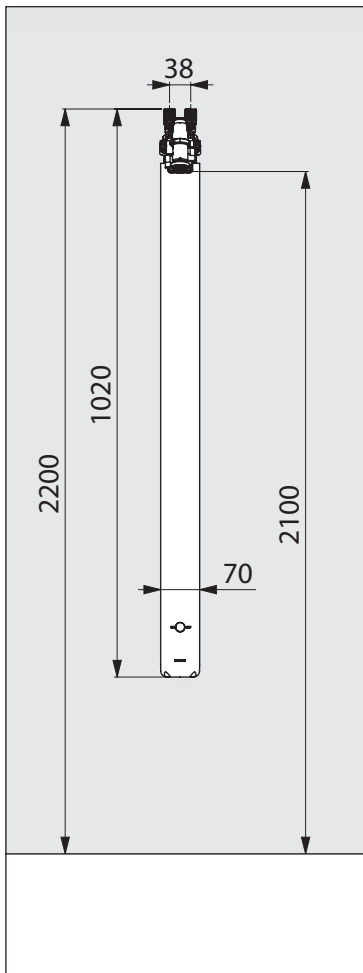


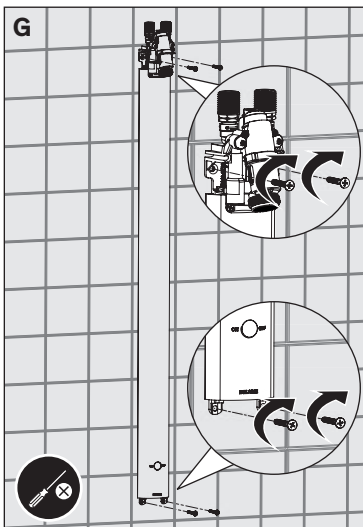
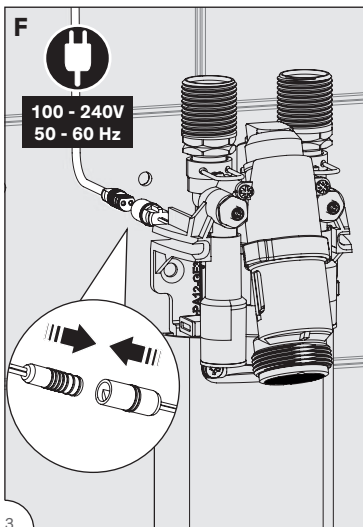
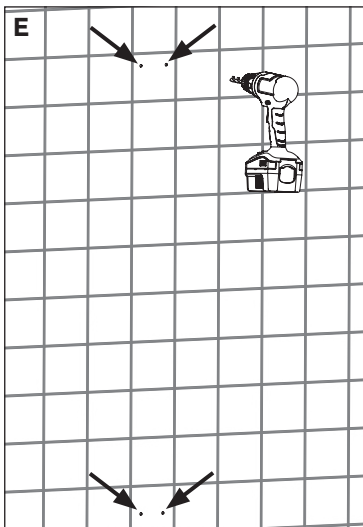
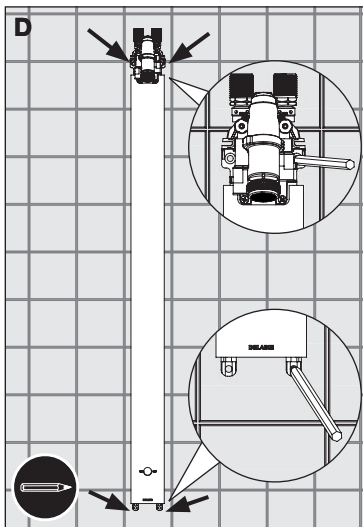
714910 - 714916

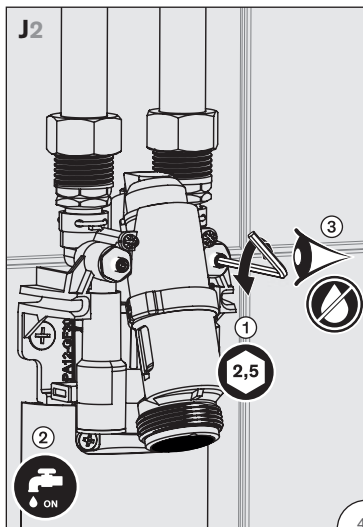
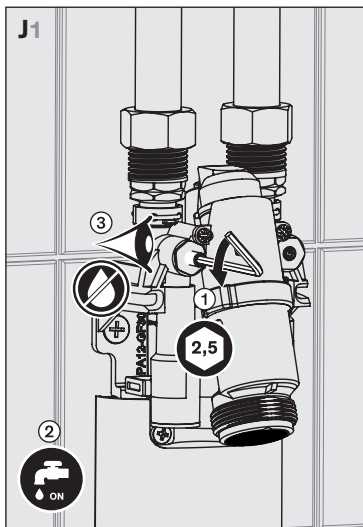
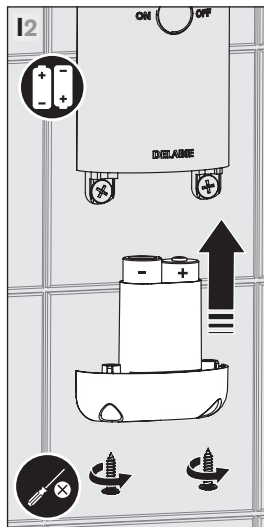
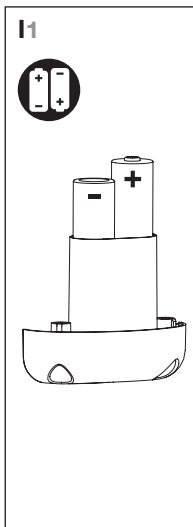
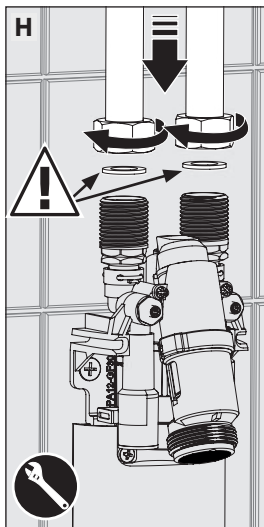


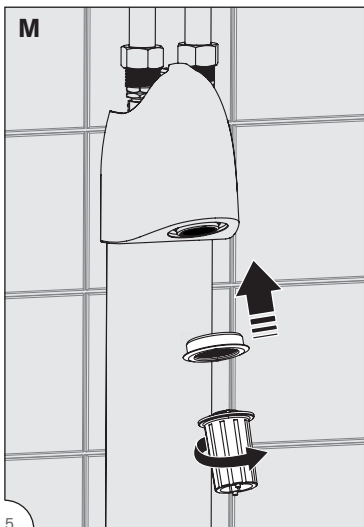
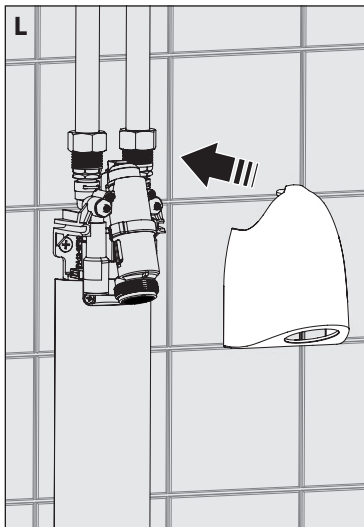
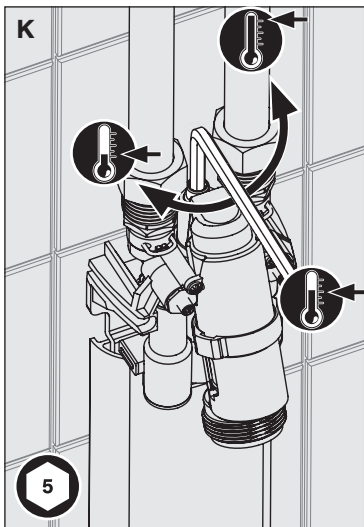
+

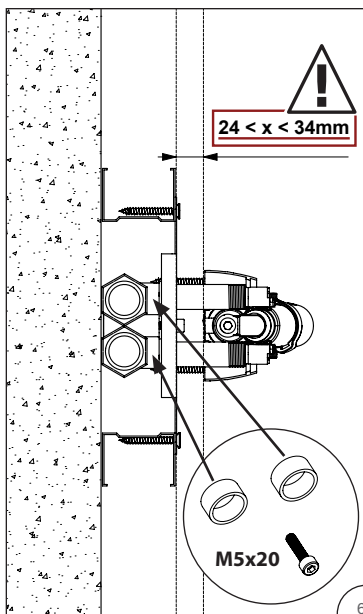
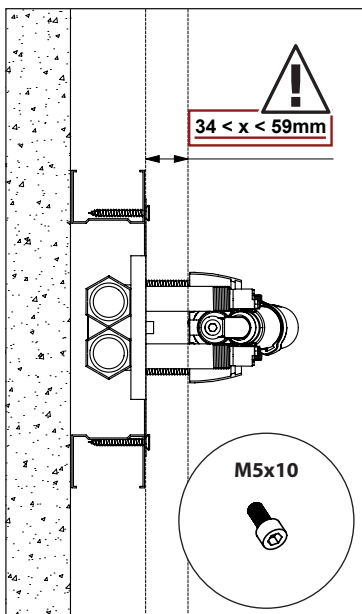


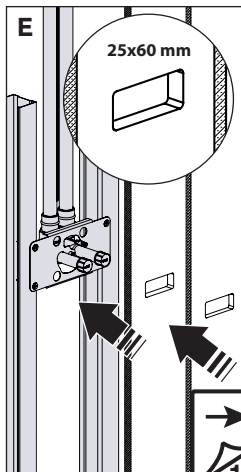
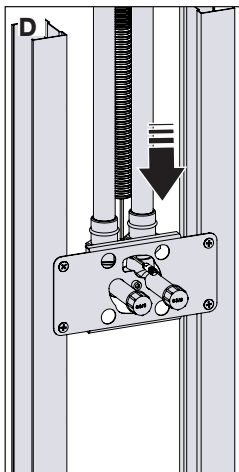
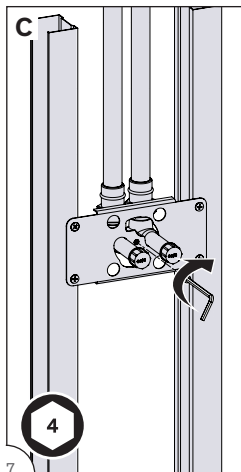
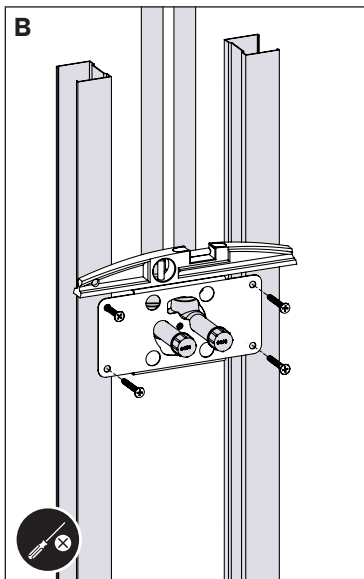
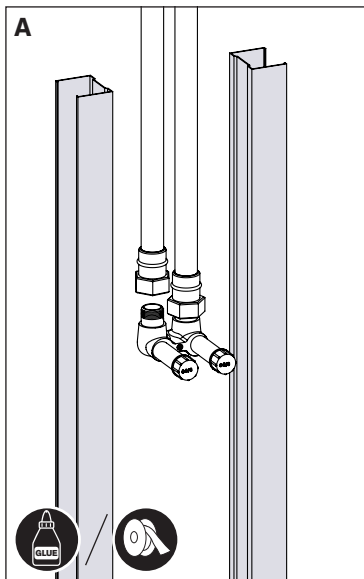


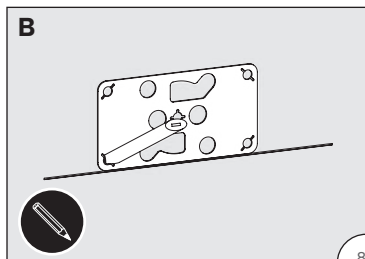
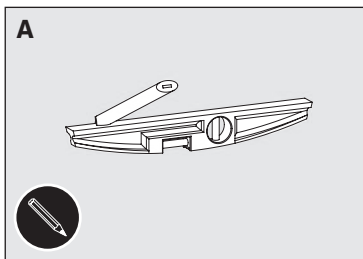
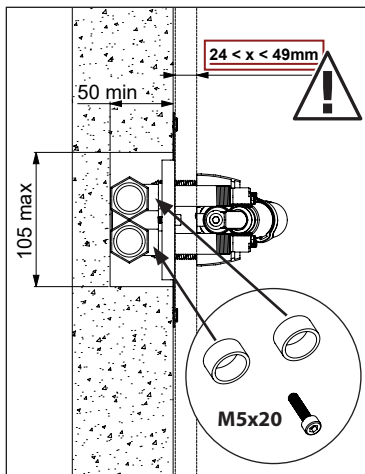
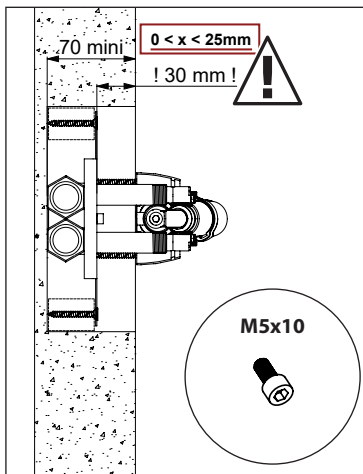
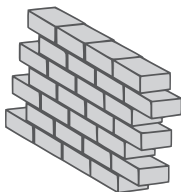


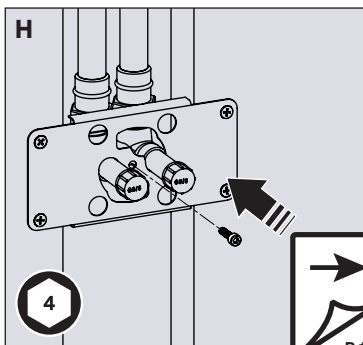
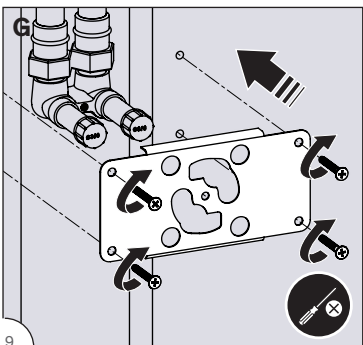
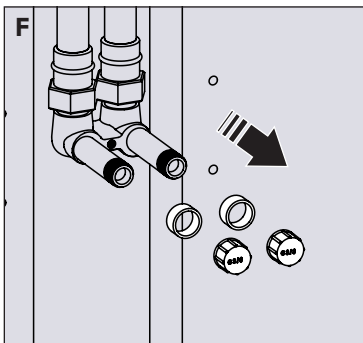
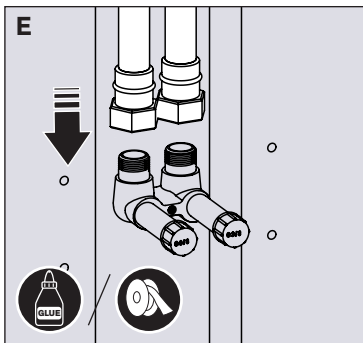
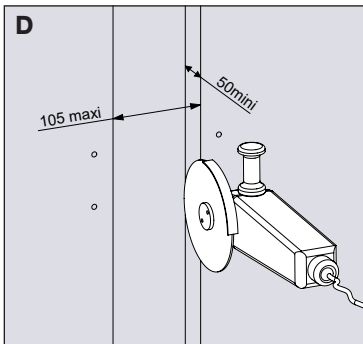
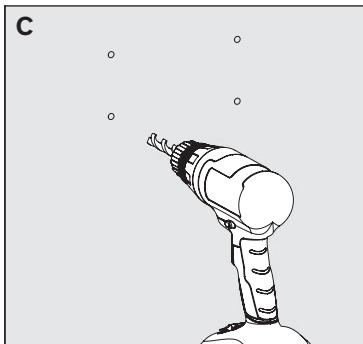


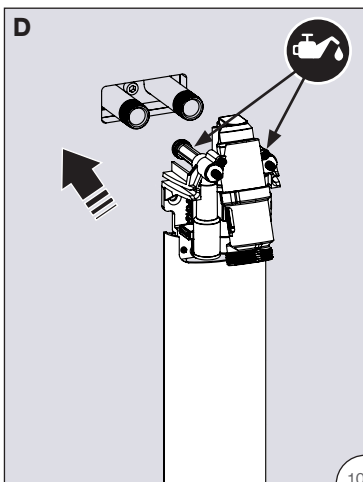
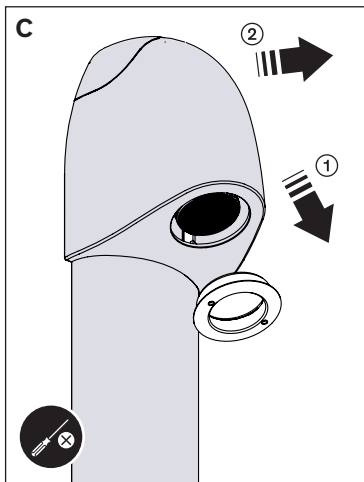
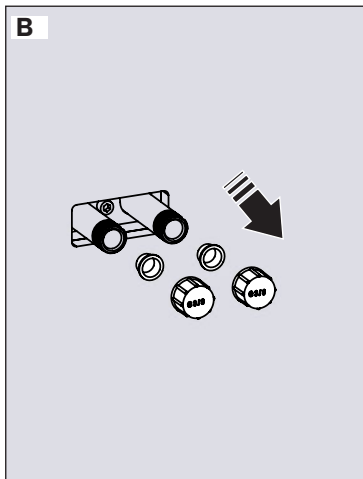
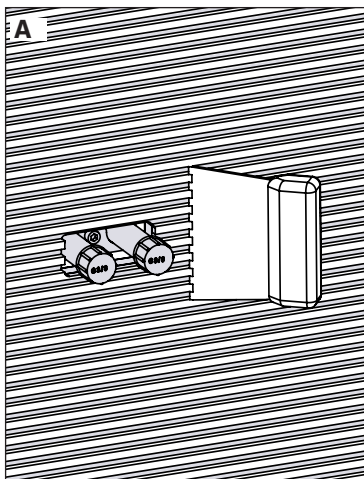


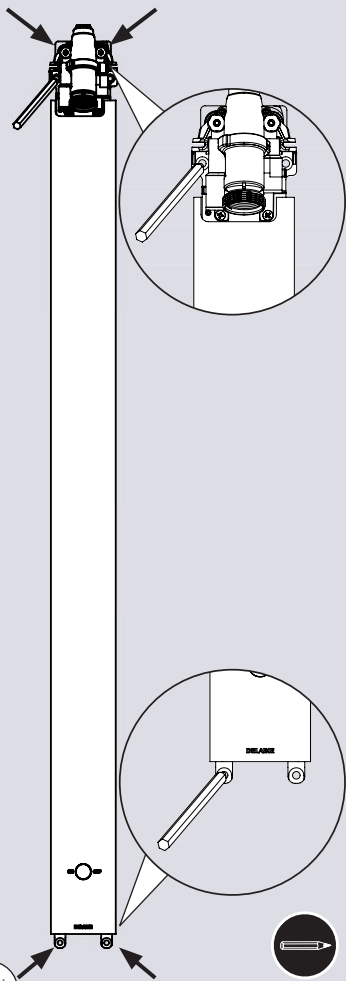
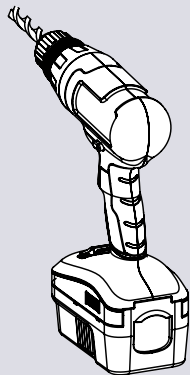






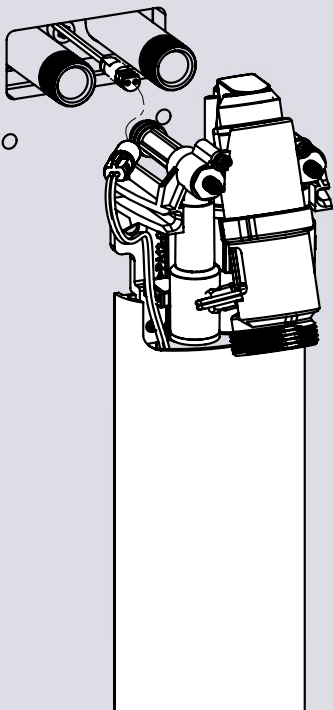
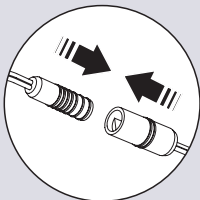
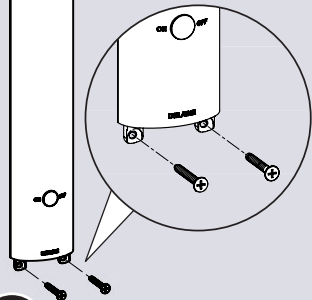
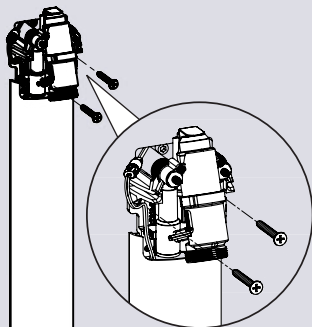




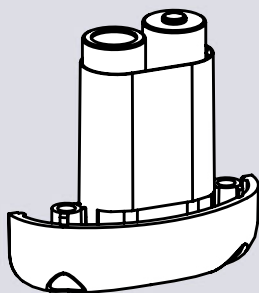
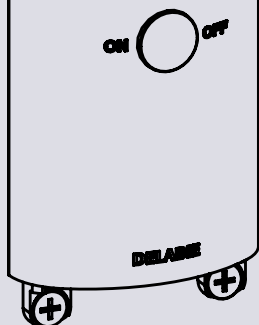
E**F**

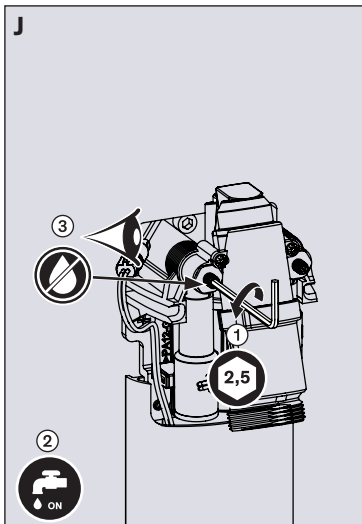
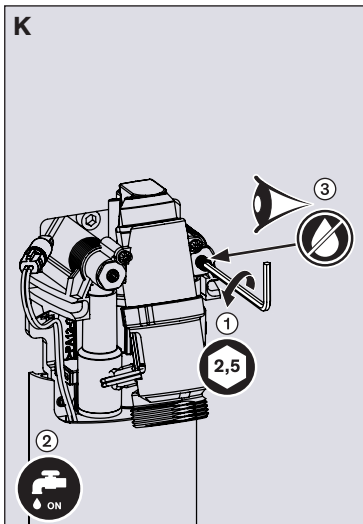
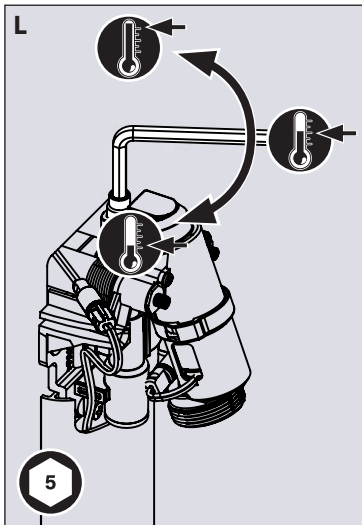
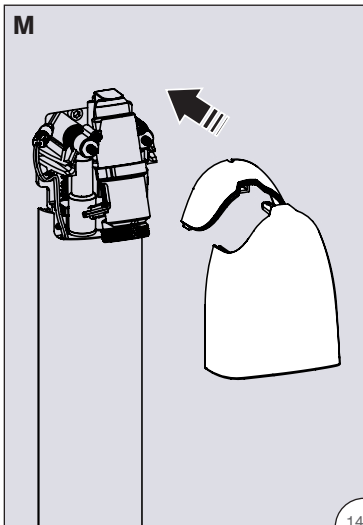
G

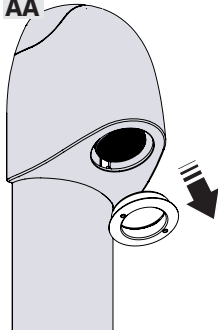
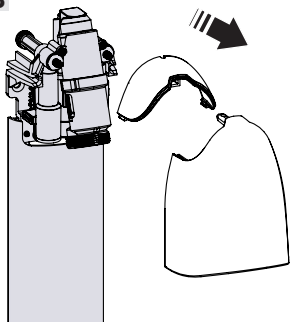
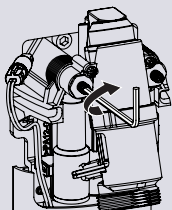
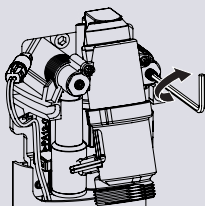
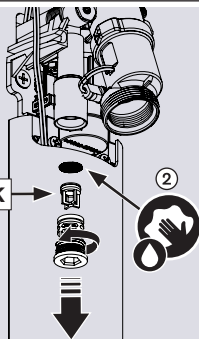
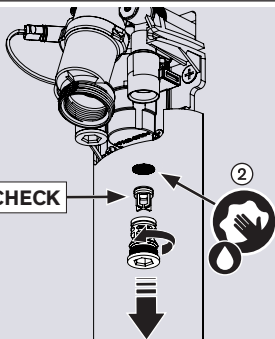
100 - 240V
50 - 60 Hz

**H**

I



J**K****L****M**

**AA****AB****AC****AD****AE1****AE2**

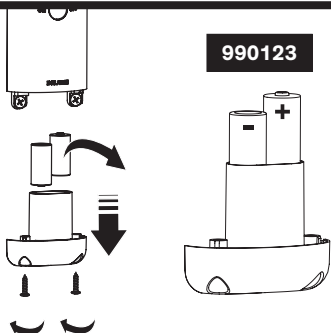


AF1

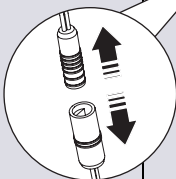
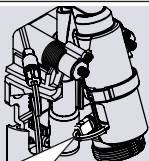


DELABIE

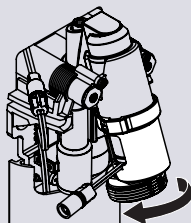
AF2



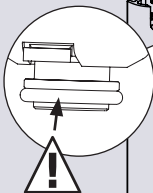
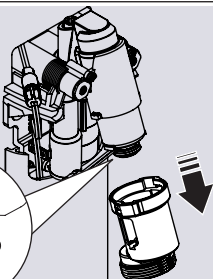
AG1



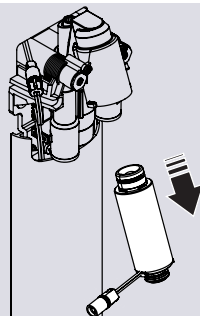
AG2



AG3

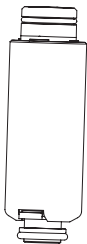


AG4



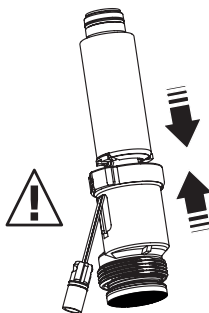


AG5

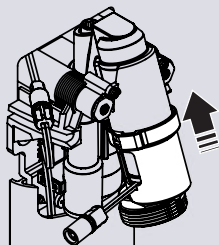


479661

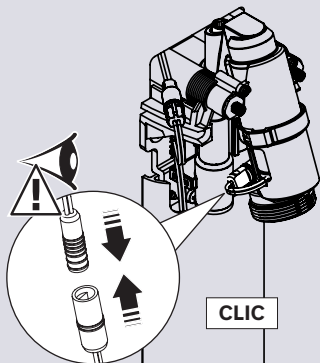
AG6



AG7

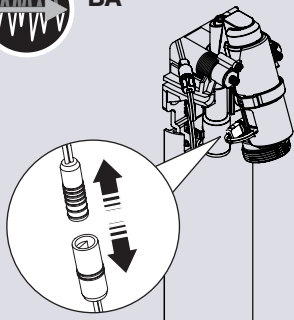


AG8

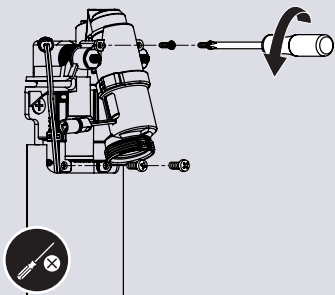




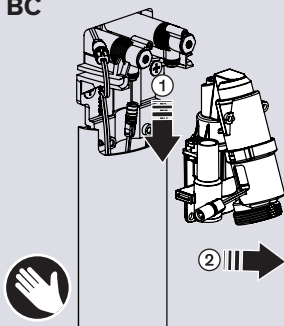
BA



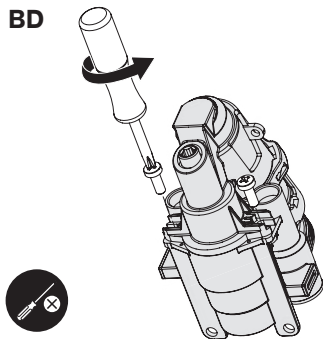
BB



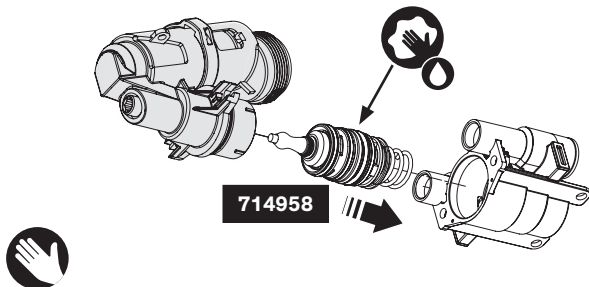
BC



BD



BE



- Déclenchement de l'écoulement par approche de la main devant le détecteur.
- Arrêt de l'écoulement volontaire après un second passage de la main devant la cellule, ou automatique après 1 minute d'écoulement (temporisation de sécurité).

CARACTÉRISTIQUES

- Ne jamais enlever les clapets antiretour incorporés dans les arrivées d'eau (indispensables)
- La nourrice peut se retourner pour s'adapter à une alimentation hydraulique par le haut ou par le bas.
- Ce produit est conçu pour supporter les chocs thermique et chimique dans le cadre des réglementations en vigueur.
- Rinçage périodique antiprolifération bactérienne : purge automatique de ~60 secondes toutes les 24 heures après la dernière utilisation.

Alimentation électrique :

- **Versions piles :** 2 piles Lithium 3V fournies. Pour leur bonne conservation, la température ambiante doit être $\geq 5^{\circ}\text{C}$.
- **Versions secteur :** 100-240 V / 50-60 Hz classe II TBTS (sans prise de terre). L'installation doit être conforme aux normes en vigueur dans votre pays (en France, NF C 15-100). Si le câble d'alimentation est endommagé, il doit être remplacé par l'installateur. La tenue des câbles sera assurée par une pose fixe (collier ou gaines rigides). Fermeture automatique en cas de coupure d'électricité. Cet appareil doit être utilisé uniquement avec l'alimentation fournie par le fabricant.

Alimentation hydraulique :

- Pression : 1 bar (100 kPa) à 5 bar (500 kPa), recommandée 3 bar (300 kPa). T° maxi recommandée : 40°C.

Sécurité :

- Mitigeur : alimenter en eau froide et en eau chaude.
- Température d'alimentation ECS : 55 - 85°C (la différence entre l'eau chaude et l'eau froide doit être au minimum de 50°C).
- Température d'alimentation EF : 5 - 20°C.
- En cas de coupure brutale de l'arrivée d'eau froide ou de l'eau chaude, le débit d'eau mitigée s'arrête en 2 secondes environ.
- Cette sécurité thermique est active si la différence de température entre l'eau chaude et l'eau mitigée est supérieure à 15°C.

INSTALLATION

IL REVIENT À L'INSTALLATEUR LA RESPONSABILITÉ :

- DE RENDRE ÉTANCHE LA NICHE D'ENCASTREMENT AFIN D'INTERDIRE TOUTE ENTRÉE D'EAU ;
- D'EMPÊCHER, EN CAS DE PRÉSENCE ACCIDENTELLE D'EAU DANS LA NICHE D'ENCASTREMENT (CONDENSATION, RUISSELLEMENT, FUIITE...), TOUTE STAGNATION ET D'ASSURER L'ÉVACUATION DE CETTE EAU À L'EXTÉRIEUR DE LA NICHE D'ENCASTREMENT ;
- DE VÉRIFIER AU MOINS UNE FOIS PAR AN ET AUSSI SOUVENT QUE NÉCESSAIRE L'ÉTANCHÉITÉ DES JOINTS ENTRE LA ROSACE ET LA PLAQUE INOX ET LE MUR ET ENTRE LA ROSACE OU LA PLAQUE INOX ET LE CORPS DU ROBINET. EN CAS DE BESOIN, LES REMPLACER.

Le non-respect de ces conseils risque d'engendrer des infiltrations dans le mur, pour lesquelles DELABIE ne pourrait être tenu responsable.

EN CAS DE DOUTE, APPELEZ L'ASSISTANCE TECHNIQUE DELABIE AU +33 (0)3 22 60 22 74.

- **Nos robinetteries doivent être installées par des installateurs professionnels** en respectant les réglementations en vigueur, les prescriptions des bureaux d'études fluides et les règles de l'art.
- **Respecter le diamètre des tuyauteries** permet d'éviter les coups de bélier ou pertes de pression/débit (voir le tableau de calcul du catalogue et en ligne sur www.delabie.fr).
- **Protéger l'installation** avec des filtres, antibéliers ou réducteurs de pression diminue la fréquence d'entretien (pression conseillée 1 à 5 bar (100 à 500 kPa)).
- **Poser des vannes d'arrêt** à proximité des robinets facilite l'intervention d'entretien.
- Les canalisations, filtres, clapets antiretour, robinets d'arrêt, de puisage, cartouche et tout appareil sanitaire doivent être vérifiés au moins une fois par an et aussi souvent que nécessaire.

MAINTENANCE

Afin d'optimiser la fiabilité des mitigeurs thermostatiques dans le temps, et de respecter les prescriptions de la circulaire DGS n° 2002/243 du 22/04/02, relative à la prévention du risque lié aux légionelles, DELABIE recommande un contrôle annuel des pièces suivantes :

- Clapets antiretour et filtres : détartrage et remplacement des pièces usées ou abîmées.
- Cartouche interchangeable : détartrage des pièces internes, et remplacement des pièces et joints usés ou abîmés.
- Chambre de mélange : détartrage.
- La sécurité antibûlure doit être vérifiée tous les 2 mois et aussi souvent que nécessaire suivant la qualité de l'eau.
- Couper l'eau froide et s'assurer que l'eau chaude se bloque en moins de 2 secondes.

ENTRETIEN & NETTOYAGE

- **Nettoyage du chrome, de l'aluminium et de l'Inox** : ne jamais utiliser d'abrasifs ou tout autre produit à base de chlore ou d'acide. Nettoyer à l'eau légèrement savonneuse avec un chiffon ou une éponge.
- **Mise hors gel** : purger les canalisations et actionner plusieurs fois la robinetterie pour la vider de son contenu d'eau. En cas d'exposition prolongée au gel, nous recommandons de démonter les mécanismes et de les stocker à l'abri.



Produit conforme aux Directives Européennes en vigueur.

Service Après-Vente :

Tél. : + 33 (0)3 22 60 22 74 - e-mail : sav@delabie.fr

Notice disponible sur : www.delabie.fr

- Flow is triggered when hand is put in front of the sensor.
- Voluntary shut-off when hand placed a second time in front of the sensor, or automatically after 1 minute of flow (safety time flow).

FEATURES

- Never remove the non-return valves that are integrated in the water inlets (imperative).
- The nanny joint can be reversed in order to adapt to a water connection from above or below.
- This product is designed to withstand thermal and chemical shock in the framework of current regulations.
- Anti-bacterial proliferation duty flush: automatic flush for ~60 seconds every 24 hours after the last use.

Electrical supply:

- **Battery-operated version:** Two 3V Lithium batteries supplied. Please store at room temperature $\geq 5^{\circ}\text{C}$.
- **Mains supply versions:** 100-240V / 50-60 Hz class II SELV (separated from earth). The installation must comply with local norms and regulations. If the supply cables is damaged it must be replaced by the installer. The cables must be held in place by a fixed installation (collar or rigid sheath). Automatic shut-off in the event of electrical failure. This device must only be used with the supply provided by the manufacturer.

Hydraulic supply:

- Pressure: 1 bar (100 kPa) to 5 bar (500 kPa), recommended 3 bar (300 kPa).
Maximum recommended temperature: 40°C .

Safety:

- Mixer: supply with hot and cold water.
- Hot water supply temperature: $55 - 85^{\circ}\text{C}$ (the difference between hot and cold water should be at least 50°C).
- Cold water temperature supply: $5 - 20^{\circ}\text{C}$.
- If the cold or hot water fails, the mixed water will shut off within 2 seconds.
- The anti-scalding safety is active if the temperature differential between the hot water and mixed water is more than 15°C .

INSTALLATION

THE INSTALLER MUST ENSURE:

- THE SEAL AROUND THE RECESSING HOUSING IS WATERPROOF TO PREVENT ANY INGRESS OF WATER;
- ANY WATER ACCIDENTALLY ENTERING THE RECESSING HOUSING (E.G. CONDENSATION, RUN OFF, LEAKS, ETC.) HAS AN EXTERNAL DRAINAGE POINT TO PREVENT ANY STAGNATION;
- THE INTEGRITY OF THE SEALS BETWEEN THE STAINLESS STEEL WALL PLATE AND THE WALL OR THE WALL PLATE AND THE MIXER/TAP/VALVE AT LEAST ONCE A YEAR, AND MAKE GOOD IF NECESSARY.

If this advice is not followed, water may leak into the wall.

DELABIE cannot be held responsible for any ingress.

FOR FURTHER INFORMATION PLEASE CALL DELABIE TECHNICAL SUPPORT UK: 01491 821821.
ALL OTHER MARKETS: +33 (0)3 22 60 22 74.

- **Our taps must be installed by professional installers** in accordance with current regulations and recommendations in your country, and the specifications of the fluid engineer.
- **Sizing the pipes correctly** will avoid problems of flow rate, pressure loss and water hammer (see calculation table in our brochure and online at www.delabie.com).
- **Protect the installation** with filters, water hammer absorbers and pressure reducers to reduce the frequency of maintenance (recommended pressure from 1 to 5 bar (100 to 500 kPa) maximum).
- **Install stopcocks** close to the tap to facilitate maintenance.
- The pipework, filters, non-return valves, stopcocks, bib taps, cartridge and all sanitary fittings should be checked at least once a year, and more frequently if necessary.

MAINTENANCE

To maximise the reliability of thermostatic mixing valves over time, and to reduce the risks associated with Legionella, DELABIE recommends an annual check of the following items:

- Non-return valves and filters: de-scale and replace any worn or damaged parts.
- Inter-changeable cartridge: de-scale internal parts, and replace any worn or damaged parts.
- Mixing chamber: de-scale.
- Check the anti-scalding failsafe every two months and as often as necessary depending on the water quality.
- Shut off the cold water and check that the hot water stops within 2 seconds.

MAINTENANCE & CLEANING

- **Cleaning chrome, aluminium and stainless steel:** do not use abrasive, chlorine or any other acid-based cleaning products. Clean with mild soapy water using a cloth or a sponge.
- **Frost protection:** drain the pipes and operate the mixer/tap/valve several times to drain any remaining water. In the event of prolonged exposure to frost, we recommend taking the mechanisms apart and storing them indoors.



Product conforms to current European Directives.

After Sales Care Support:

For the UK market only: Tel. 01491 821 821 - **email:** technical@delabie.co.uk

The installation guide is available on: www.delabie.co.uk

For all other markets: Tel. +33 (0)3 22 60 22 74 - **email:** sav@delabie.fr

The installation guide is available on: www.delabie.com

- Auslösung bei Annäherung der Hand vor den Sensor.
- Gezielte Abschaltung der Wasserabgabe durch erneute Annäherung der Hand an den Sensor, andernfalls automatisch nach 1 Minute Laufzeit (Sicherheitsabschaltung).

EIGENSCHAFTEN

- Die in den Wasseranschlüssen integrierten Rückflussverhinderer niemals entfernen.
- Der Gewinde-Anschlussstutzen kann umgedreht werden, um einen Wasseranschluss von oben oder von hinten zu ermöglichen.
- Die Armatur ist beständig gegenüber thermischen und chemischen Desinfektionen im Rahmen der bestehenden Richtlinien.
- Hygienespülung gegen Bakterienwachstum: automatische Spülung von ~60 Sekunden alle 24 Stunden nach der letzten Nutzung.

Stromversorgung:

- **Ausführungen mit Batteriebetrieb:** 2x 3V-Lithium-Batterien im Lieferumfang enthalten. Lagerung der Batterien vor Inbetriebnahme bei einer Umgebungstemperatur von $\geq 5\text{ }^{\circ}\text{C}$.
- **Ausführungen mit Netzbetrieb:** 100-240 V / 50-60 Hz Klasse II Sicherheitskleinspannung [SELV] (ohne Erdleitung). Die Installation muss den im jeweiligen Land gültigen Normen entsprechen (in Deutschland: DIN 57100/VDE 100 Teil 701). Wenn das Anschlusskabel beschädigt ist, muss dieses durch den Installateur ersetzt werden. Halt der Kabel durch festes Verlegen gewährleisten (Schelle oder starre Kabelkanäle). Automatisches Schließen bei Stromausfall. Dieses Produkt sollte nur mit dem vom Hersteller gelieferten Netzteil/Anschlüssen verwendet werden.

Wasserversorgung:

- Fließdruck: 1 bar (100 kPa) bis 5 bar (500 kPa), empfohlen 3 bar (300 kPa). Empfohlene Maximaltemperatur: 40 °C.

Sicherheitsfunktion:

- Mischbatterie: Versorgung mit Kalt- und Warmwasser.
- Warmwasserversorgung: 5 - 85 °C (es wird eine Differenz zwischen Warm- und Kaltwasser von mindestens 50 °C empfohlen).
- Kaltwasserversorgung: 5 - 20 °C.
- Im Falle eines Ausfalls der Warm- oder Kaltwasserversorgung, schaltet sich die Mischwasserentnahme innerhalb von ca. 2 Sekunden ab.
- Diese thermische Sicherheitsfunktion ist aktiv, wenn der Temperaturunterschied zwischen Warmwasser und Mischwasser größer als 15 °C ist.

INSTALLATION

DER INSTALLATEUR TRÄGT DIE VERANTWORTUNG FÜR:

- DIE ABDICHTUNG DER UNTERPUTZ-AUSSPARUNG GEGEN JEDES EINDRINGEN VON WASSER;
- BEI ZUFÄLLIGEM VORHANDENSEIN VON WASSER IN DER UNTERPUTZ-AUSSPARUNG (KONDENSATION, EINSICKERN, UNDICHTIGKEIT ETC.) DARAUF ZU ACHTEN, JEDLICHE STAGNATION ZU VERMEIDEN UND DAS ABFLIEßEN DIESES WASSERS AUS DER UNTERPUTZ-AUSSPARUNG ZU GEWÄHRLEISTEN;
- DIE ÜBERPRÜFUNG DER ABDICHTUNGEN ZWISCHEN ROSETTE ODER EDELSTAHLPLATTE UND WAND UND ZWISCHEN ROSETTE ODER EDELSTAHLPLATTE UND ARMATURENKÖRPER MINDESTENS EINMAL JÄHRLICH ODER SO OFT WIE NÖTIG. FALLS NÖTIG, SIND DIE ABDICHTUNGEN ZU ERSETZEN.

Bei Nichtbeachtung dieser Hinweise besteht die Gefahr von Einsickern in die Wand. Hierfür kann DELABIE nicht haftbar gemacht werden.

IM ZWEIFELSFALL: TECHNISCHE HOTLINE VON DELABIE UNTER +49 (0)231 496634-14 ANRUFEN.

- **Einbau und Inbetriebnahme unserer Armaturen müssen von geschultem Fachpersonal** unter Berücksichtigung der allgemein anerkannten Regeln der Technik **durchgeführt werden.**
- **Angemessene Leitungsquerschnitte** verhindern Wasserschläge oder Druck-/Durchflussverluste.
- **Die Absicherung der Installation** mit Vorfiltern, Wasserschlag- oder Druckminderern reduziert die Wartungshäufigkeit (empfohlener Betriebsdruck 1 bis 5 bar (100 bis 500 kPa)).
- **Vorgelagerte Absperrventile** erleichtern die Wartung.
- Rohrleitungen, Schutzfilter, Rückflussverhinderer, Vorabsperrungen, Auslaufventile, Kartusche und jede sanitäre Einrichtung müssen so oft wie nötig (mindestens einmal jährlich) überprüft werden.

WARTUNG

Um die Funktionssicherheit der Thermostataraturen dauerhaft zu erhalten, empfiehlt DELABIE eine jährliche Kontrolle folgender Teile:

- Rückflussverhinderer und Schutzfilter: Entkalkung und Austausch der abgenutzten oder beschädigten Teile.
- Austauschbare Kartusche: Entkalkung der Einzelteile im Inneren der Kartusche und Austausch der beschädigten bzw. abgenutzten Teile und Dichtungen.
- Mischkammer: Entkalkung.
- Der Verbrühungsschutz sollte alle 2 Monate bzw. so oft wie nötig entsprechend der Wasserqualität überprüft werden.
- Kaltwasser abstellen und prüfen, ob sich die Warmwasserversorgung innerhalb von 2 Sekunden abschaltet.

INSTANDHALTUNG & REINIGUNG

- **Reinigung der Chrom-, Aluminium- und Edelstahlteile:** Niemals scheuernde, chlor- oder säurehaltige Produkte verwenden. Mit milder Seifenlauge und einem weichen Tuch oder Schwamm reinigen.
- **Frostschutz:** Rohrleitungen absperrern und Armatur zur Entleerung mehrmals betätigen. Ist der Mechanismus längerem Frost ausgesetzt, empfiehlt sich die Demontage und Einlagerung empfindlicher Bauteile.



Produkt entspricht den gültigen europäischen Normen und Richtlinien.

Technischer Kundendienst:

Tel.: +49 (0)231 496634-14 - **E-Mail:** kundenservice@delabie.de

Anleitung verfügbar unter: www.delabie.de

- Uruchomienie wypływu przez przybliżenie dłoni do detektora.
- Zamierzone zatrzymanie wypływu po drugim przybliżeniu dłoni do detektora lub automatyczne po 1 minucie wypływu (czas wypływu po odstawieniu dłoni).

OPIS

- Nigdy nie należy usuwać zaworów zwrotnych zintegrowanych w przyłączach wody (są niezbędne).
- Złączka zasilająca obraca się, aby dostosować się do zasilania hydraulicznego od góry lub od dołu.
- Ten produkt umożliwia przeprowadzenie dezynfekcji termicznej i chemicznej zalecanej w ramach obowiązujących przepisów prawnych.
- Splukiwanie okresowe przeciw proliferacji bakterii: automatyczne splukiwanie przez około 60 sekund co 24 godziny po ostatnim użyciu.

Zasilanie elektryczne:

- **Modele zasilane bateriami:** 2 dostarczone baterie litowe 3V. Aby zapewnić prawidłowe przechowywanie baterii, temperatura otoczenia musi wynosić $\geq 5^{\circ}\text{C}$.
- **Modele zasilane sieciowo:** 100-240 V / 50-60 Hz klasa II SELV (safety extra low voltage - bardzo niskie napięcie bezpieczne) (bez uziemienia). Instalacja musi być zgodna z obowiązującymi normami w danym kraju (w Polsce PN-HD 60364). Jeśli kabel zasilający jest uszkodzony to musi być wymieniony przez instalatora. Zapewnić stałe ułożenie kabli (obręcz mocująca lub sztywna izolacja). Automatyczne zamknięcie w przypadku braku prądu. To urządzenie musi być używane jedynie z dostarczonym przez producenta zasilaniem.

Podłączenie hydrauliczne:

- Ciśnienie: od 1 bara (100 kPa) do 5 barów (500 kPa), zalecane 3 bary (300 kPa). Zalecana maksymalna temperatura: 40°C .

Bezpieczeństwo:

- Bateria: podłączyć wodę zimną i ciepłą.
- Temperatura zasilania CWU: $55 - 85^{\circ}\text{C}$ (różnica między wodą ciepłą a wodą zimną musi wynosić minimum 50°C)
- Temperatura zasilania WZ: $5 - 20^{\circ}\text{C}$.
- W przypadku nagłego braku zasilania w wodę zimną lub ciepłą, wypływ wody mieszanej zatrzyma się w około 2 sekundy.
- Ochrona antyoparzeniowa jest aktywna, jeśli różnica temperatur między wodą ciepłą a zmieszaną jest wyższa niż 15°C .

INSTALACJA

INSTALATOR PONOSI ODPOWIEDZIALNOŚĆ ZA:

- USZCZELNIENIE WNĘKI MONTAŻOWEJ, ABY ZAPOBIEC PRZEDOSTAWANIU SIĘ WODY;
- ZAPOBIEGANIE WSZÉLKIM ZASTOJOM WODY W RAZIE PRZYPADKOWEGO POJAWIENIA SIĘ JEJ WE WNĘCE (SKRAPLANIE, SPŁYWANIE, WYCIEKI ITP.) I ZAPEWNIENIE ODPROWADZENIA TEJ WODY Z WNĘKI;
- SPRAWDZANIE PRZYNAJMNIEJ RAZ W ROKU I TAK CZĘSTO, JAK TO KONIECZNE USZCZELNIENIE POMICZY ROZETĄ LUB PŁYTĄ ZE STALI NIERDZEWNEJ A ŚCIANĄ ORAZ POMICZY ROZETĄ LUB PŁYTĄ ZE STALI NIERDZEWNEJ A KORPUSEM ZAWORU. W RAZIE POTRZEBY, USZCZELKI NALEŻY WYMIENIĆ.

Nieprzestrzeganie powyższych zaleceń może spowodować przeniknięcie wody do ściany, za co DELABIE nie może ponosić odpowiedzialności.

W RAZIE WĄTPLIWOŚCI, SKONTAKTUJ SIĘ Z SERWISEM TECHNICZNYM DELABIE: +48 22 789 40 52.

- **Nasza armatura musi być instalowana przez profesjonalnych instalatorów** w poszanowaniu obowiązującego prawa, zapisów biur projektowych i dobrych praktyk.
- **Przestrzeganie średnicy rur** pozwala uniknąć uderzeń hydraulicznych lub straty ciśnienia/wielkości wypływu (tabele z obliczeniami dostępne są w katalogu i na stronie internetowej www.delabie.pl).
- **Ochrona instalacji filtrami**, amortyzatorami uderzeń hydraulicznych lub reduktorami ciśnienia zmniejsza częstotliwość konserwacji (zalecane ciśnienie: 1 do 5 barów (100 do 500 kPa)).
- **Instalacja zaworów odcinających** w pobliżu armatury ułatwia jej konserwację.
- Instalacja, filtry, zawory zwrotne, zawory odcinające i czepalne, głowice oraz każde urządzenie sanitarne muszą być sprawdzane tak często, jak to konieczne, jednak nie rzadziej niż raz w roku.

KONSERWACJA

Aby zapewnić niezawodność baterii termostatycznych w czasie i przestrzegać zaleceń Rozporządzenia Ministra Infrastruktury z 12/04/02 dotyczącego zapobiegania ryzyku rozwoju legionelli, DELABIE doradza coroczną kontrolę następujących części:

- Zawory zwrotne i filtry: oczyszczenie z osadu oraz wymiana części zużytych lub uszkodzonych.
- Wymienna głowica: oczyszczenie z osadu wewnętrznych elementów oraz wymiana części i uszczelek zużytych lub uszkodzonych.
- Komora mieszania się wody ciepłej z zimną: oczyszczenie z osadu.
- Ochrona antyoparzeniowa musi być sprawdzana co 2 miesiące i jak często jest to konieczne w zależności od jakości wody.
- Należy zamknąć zasilanie w wodę zimną i upewnić się, że wypływ wody ciepłej zostaje zatrzymany w mniej niż 2 sekundy.

OBSŁUGA & CZYSZCZENIE

- **Czyszczenie chromu, aluminium i stali nierdzewnej:** nigdy nie używaj materiałów ściernych ani żadnych innych środków na bazie chloru lub kwasu. Powierzchnię myj wodą z mydłem za pomocą miękkiej ściereczki lub gąbki.
- **Ochrona przed mrozem:** odprowadź wodę z rur i wielokrotnie uruchom armaturę, aby ją również opróżnić z wody. W przypadku długotrwałego narażenia mechanizmów na mróz, zalecamy ich demontaż i przechowywanie w temperaturze pokojowej.



Urządzenie zgodne z wymogami obowiązujących Dyrektyw Europejskich.

Serwis Posprzedażowy:

Tel.: +48 22 789 40 52 - **e-mail:** serwis.techniczny@delabie.pl

Ulotka dostępna jest również na stronie: www.delabie.pl

- Het water begint te lopen door de hand voor de detectie te houden.
- Handmatige sluiting door de hand opnieuw voor de detectiecel te houden, of automatische sluiting na 1 minuut spoeltijd (veiligheidssluiting).

EIGENSCHAPPEN

- Verwijder nooit de ingebouwde terugslagkleppen in de toevoeren van de kraan (deze zijn onontbeerlijk).
- Het inbouwlichaam kan omgedraaid worden in functie van de hydraulische aansluiting: langs de bovenkant of langs de onderkant.
- Dit product is specifiek ontworpen om bestand te zijn tegen thermische en chemische spoelingen die conform de van kracht zijnde regelgevingen worden uitgevoerd.
- Antibacteriële periodieke spoeling: automatische spoeling van ~60 seconden elke 24 uur na het laatste gebruik.

Elektrische aansluiting:

- **Modellen op batterijen:** 2 Lithium 3V batterijen meegeleverd. Bewaar ze aan een omgevingstemperatuur van $\geq 5^{\circ}\text{C}$ voor een lange levensduur.
- **Modellen op netspanning:** 100-240V / 50-60 Hz klasse II TBTS (zonder aarding). De installatie dient te gebeuren volgens de plaatselijk geldende normen (in Frankrijk NF C 15-100). Indien de aansluitkabel beschadigd is, dient deze door de installateur vervangen te worden. Zorg ervoor dat de kabels vastliggen: gebruik beugels of vaste kabelgoten. Automatische sluiting bij eventuele stroomonderbreking. Dit toestel mag enkel gebruikt worden met de stroomaansluiting voorzien door de fabrikant.

Wateraansluiting:

- Druk: 1 (100 kPa) tot 5 bar (500 kPa), 3 bar aanbevolen (300 kPa). Maximale aanbevolen temperatuur: 40°C .

Veiligheid:

- Mengkraan: aanvoer van koud en warm water.
- Temperatuur warm water aan toevoer: $55 - 85^{\circ}\text{C}$ (het temperatuurverschil tussen warm en koud water moet minstens 50°C zijn).
- Temperatuur koud water aan toevoer: $5 - 20^{\circ}\text{C}$.
- In geval van plotse onderbreking van de koud watertoevoer of van de warm watertoevoer, wordt het gemengd waterdebiet afgesloten binnen ongeveer 2 seconden.
- Deze thermische veiligheid is actief bij een verschil van meer dan 15°C tussen het warm en gemengd water.

INSTALLATIE

DE INSTALLATEUR DIENT:

- DE INBOUWRUIMTE WATERDICHT TE MAKEN ZODAT ER GEEN WATER KAN BINNENSIJPELEN.
- ER OVER TE WAKEN DAT BIJ DE TOEVALLIGE AANWEZIGHEID VAN WATER IN DE INBOUWRUIMTE (CONDENSATIE, INSIJPELING, LEK, ...) DIT WATER NIET KAN STAGNEREN EN GEMAKKELIJK UIT DE INBOUWRUIMTE KAN WEGLOPEN.
- DE WATERDICHTHEID VAN DE DICHTINGEN TUSSEN DE ROZET OF RVS AFDEKPLAAT EN DE MUUR EN TUSSEN DE ROZET OF RVS AFDEKPLAAT EN HET KRAANLICHAAM MOET MINSTENS EENMAAL PER JAAR EN ZO VAAK ALS NODIG GECONTROLEERD WORDEN. INDIEN NODIG DE DICHTINGEN VERVANGEN.

De niet-naleving van deze aanbevelingen kan het risico op insijpeling met zich meebrengen, waarvoor DELABIE niet aansprakelijk kan worden gesteld.

IN GEVAL VAN TWIJFEL, CONTACT OPNEMEN MET DE TECHNISCHE DIENST VAN DELABIE: +32 2 882 21 41.

- **Onze kranen dienen geplaatst te worden door professionele vaklui** die de plaatselijk geldende reglementering, de voorschriften van de studieburelen en de "regels der kunst" dienen te respecteren.
- **Respecteer de benodigde diameters van de leidingen** om waterslagen of druk/debietverliezen tegen te gaan (zie de berekeningstabel in de catalogus of op www.delabiebenelux.com).
- **Bescherm de installatie** met filters, waterslagdempers of drukregelaars en beperk zo het onderhoud (aanbevolen druk: 1 tot 5 bar (100 tot 500 kPa)).
- **Plaats stopkranen** in de nabijheid van de kraan om eventuele onderhoudswerken te vergemakkelijken.
- De leidingen, filters, terugslagkleppen, stopkranen, tapkranen, binnenwerken en andere sanitaire toestellen dienen zo vaak als nodig gecontroleerd te worden of toch minstens 1x per jaar.

ONDERHOUD

Om de betrouwbaarheid van de thermostatische mengkranen op lange termijn te verzekeren en ook de reglementering m.b.t. de preventie van het risico op legionella, opgenomen in de Franse omzendbrief DGS n° 2002/243 van 22/04/02, na te leven, raadt DELABIE een jaarlijks nazicht van volgende onderdelen aan:

- Terugslagkleppen en filters: ontkalken en vervangen van versleten of beschadigde onderdelen.
- Verwisselbaar binnenwerk: ontkalken van de interne delen en vervangen van versleten of beschadigde onderdelen en dichtingen.
- Mengkamer: ontkalken.
- De anti-verbrandingsveiligheid dient elke 2 maand of zo vaak als nodig, afhankelijk van de kwaliteit van het water, gecontroleerd te worden.
- Sluit het koud water af en controleer of de warm watertoevoer binnen de 2 seconden wordt onderbroken.

ONDERHOUD EN REINIGING

- **Reinigen van chroom, aluminium en rvs:** gebruik nooit schuurmiddelen en chloorhoudende of andere chemische producten. Reinig met zeepwater en een zachte doek of spons.
- **Vorstvrij stellen:** spoel de leidingen en stel de kraan enkele keren na elkaar in werking zodat ze volledig geledigd wordt. Bij blootstelling aan vorst, raden we aan het mechanisme te demonteren en af te schermen.



Apparaat conform aan de van kracht zijnde Europese richtlijnen.

Dienst Na Verkoop:

Tel.: +32 2 882 32 04 - **e-mail:** sav@delabiebenelux.com

Deze handleiding is beschikbaar op www.delabiebenelux.com

- Activación del flujo al colocar la mano delante del detector.
- Detención voluntaria del flujo, tras pasar la mano por segunda vez delante de la célula, o automática, después de 1 minuto de flujo (temporización de seguridad).

CARACTERÍSTICAS

- No quitar nunca las válvulas antirretorno incorporadas en las entradas de agua (imprescindible).
- Se puede girar el codo para adaptarla a un suministro hidráulico por arriba o abajo.
- Este producto está diseñado para resistir los choques térmico y químico, según lo dispuesto en la normativa vigente.
- Enjuague periódico antiproliferación bacteriana: purga automática de ~60 segundos cada 24 horas después del último uso.

Alimentación eléctrica:

- **Versiones con pilas:** 2 pilas de litio 3V suministradas. Las pilas se deben conservar a una temperatura ambiente ≥ 5 °C.
- **Versiónes con red eléctrica:** 100-240 V / 50-60 Hz clase II TBTS (sin toma de tierra). La instalación deberá ajustarse a las normas vigentes en el país de instalación (en Francia, norma NF C 15-100). Si el cable de alimentación está dañado, deberá ser sustituido por el instalador. Los cables deberán estar correctamente sujetos mediante una sujeción (abrazaderas o tubos rígidos). Cierre automático para el caso de corte de suministro. Este aparato solo se debe utilizar con la alimentación suministrada por el fabricante.

Alimentación de agua:

- Presión: 1 bar (100 kPa) hasta 5 bar (500 kPa), se recomiendan 3 bar (300 kPa). Temperatura máxima recomendada: 40 °C

Seguridad:

- Mezclador: suministrar con agua fría y caliente.
- Temperatura de suministro ACS: 55-85°C (la diferencia entre el agua fría y caliente debe ser 50°C como mínimo).
- Temperatura de suministro AF: 5-20°C.
- En el evento de un corte de agua fría o caliente, el caudal de agua mezclada para dentro de aproximadamente 2 segundos).
- La seguridad térmica se activa si la diferencia de temperatura entre el agua caliente y la fría se supera los 15°C.

INSTALACIÓN

RESPONSABILIDAD DEL INSTALADOR:

- PROPORCIONAR ESTANQUEIDAD DEL NICHOS DE ENCASTRE PARA EVITAR LA ENTRADA DE AGUA;
- EN CASO DE PRESENCIA ACCIDENTAL DE AGUA EN EL NICHOS ENCASTRE (CONDENSACIÓN, DERRAME, FUGAS ...), SE DEBE EVITAR SU ESTANCAMIENTO Y ASEGURAR SU EVACUACIÓN AL EXTERIOR DEL NICHOS DE ENCASTRE;
- COMPROBAR POR LO MENOS UNA VEZ AL AÑO Y TANTAS VECES COMO SEA NECESARIO LA ESTANQUEIDAD DE LAS JUNTAS ENTRE EL ROSETÓN Y LA PLACA DE ACERO INOXIDABLE Y LA PARED, Y ENTRE EL ROSETÓN O PLACA DE ACERO INOXIDABLE Y EL CUERPO DEL GRIFO. SI ES NECESARIO, REEMPLAZAR LAS JUNTAS.

De incumplir estos consejos corre peligro de engendrar infiltraciones en la pared, de las cuales DELABIE no se hace responsable.

EN CASO DE DUDA, LLAMAR A LA ASISTENCIA TÉCNICA DE DELABIE: +34 912 694 863

- **Nuestras griferías deben ser instaladas por instaladores profesionales** respetando las reglamentaciones vigentes, las prescripciones de las oficinas de proyectos fluidos y las prácticas habituales.
- **Respetar el diámetro de las tuberías** permite evitar los golpes de ariete o pérdidas de presión/caudal (ver tabla de cálculo del catálogo y en línea sobre www.delabie.es).
- **Proteger la instalación** con filtros, antiarrietes o reductores de presión disminuye la frecuencia de mantenimiento (presión aconsejada de 1 a 5 bar (100 a 500 kPa)).
- **Poner llaves de corte cerca de los grifos** facilita la intervención de mantenimiento.
- Las tuberías, las llaves de corte, válvulas antirretorno, de purga, cartuchos y todo aparato sanitario deben revisarse siempre que sea necesario y por lo menos una vez al año.

MANTENIMIENTO

Con el fin de optimizar la fiabilidad de los grifos mezcladores termostáticos a lo largo del tiempo, y para cumplir con los requisitos de la circular DGS nº 2002/243 de 22/04/02 (en Francia), en relación con la prevención del riesgo de la Legionella, DELABIE recomienda una revisión anual de las piezas siguientes:

- Válvulas antirretorno y filtros: descalcificación y sustitución de piezas usadas o dañadas.
- Cartucho intercambiable: descalcificación de las piezas internas, y sustitución de las piezas y las juntas usadas o dañadas.
- Cámara de mezcla: descalcificación.
- Se debe verificar la seguridad antiquemadura cada dos meses y tanto que sea necesario en función de la calidad del agua.
- Cortar el agua fría y asegurarse de que el agua caliente se bloquee dentro de dos segundos.

CONSERVACIÓN Y LIMPIEZA

- **Limpieza del cromo, del aluminio y del acero inoxidable:** no utilizar jamás productos abrasivos u otro producto a base de cloro o de ácido. Limpiar con agua ligeramente jabonosa, con un trapo o una esponja.
- **Protección antiheladas:** purgar las tuberías, y accionar varias veces el fluxor/grifo/ grifo mezclador para vaciar su contenido de agua. En caso de exposición prolongada a las heladas, recomendamos desmontar los mecanismos y almacenarlos en un lugar protegido.



Producto conforme a las Directivas europeas vigentes.

Servicio posventa:

Tel.: +34 912 694 863 - e-mail: sat@delabie.es

Estas instrucciones están disponibles en: www.delabie.es

- Abertura por aproximação da mão à frente do sensor de presença.
- Fecho voluntário, após uma segunda passagem da mão pela frente do sensor, ou automática após um minuto de abertura (temporização de segurança).

CARACTERÍSTICAS

- Nunca retirar as válvulas antirretorno incorporadas nas entradas de água (indispensáveis).
- A ligação pode-se virar para se adaptar a uma ligação hidráulica superior ou inferior.
- Este produto está preparado para suportar os choques térmicos e químicos no âmbito das regulamentações em vigor.
- Limpeza periódica antiproliferação bacteriana: purga automática de ~60 segundos todas as 24 horas após a última utilização.

Alimentação elétrica:

- **Versão a pilhas:** 2 pilhas Lítio 3V, fornecidas. Para a boa conservação das pilhas, a temperatura ambiente deve ser $\geq 5^{\circ}\text{C}$.
- **Versões por corrente:** 100-240 V/50-60 Hz classe II SELV (sem tomada de terra). A instalação deve ser feita conforme as exigências das normas em vigor de cada país (em França, NFC 15-100). Se o cabo de alimentação estiver danificado, deve ser substituído pelo instalador. Os cabos ficam seguros por uma instalação fixa (abraçadeira ou manga rígida).
Fecho automático no caso de corte de electricidade. Este equipamento só deve ser utilizado exclusivamente com a alimentação fornecida pelo fabricante.

Ligação hidráulica:

- Pressão máxima: 1 bar (100kPa) a 5 bar (500 kPa), recomendada 3 bar (300 kPa). Temperatura máxima recomendada: 40°C.

Segurança:

- Misturadora: alimentar de água fria e de água quente.
- Temperatura de alimentação AQS: 55 - 85 °C (a diferença entre a água quente e a água fria deve ser no mínimo de 50°C).
- Temperatura de alimentação AF: 5 - 20°C.
- No caso de corte repentino na entrada de água fria ou água quente, o débito de água misturada para em cerca de 2 segundos.
- Esta segurança térmica fica ativa se a diferença de temperatura entre a água quente e a água misturada for superior a 15°C.

INSTALAÇÃO

É DA RESPONSABILIDADE DO INSTALADOR:

- PROVIDENCIAR A ESTANQUIDADE DO NICHOS DE ENCASTRAMENTO DE MODO A INTERDITAR TODAS AS ENTRADAS DE ÁGUA;
- EM CASO DE PRESENÇA ACIDENTAL DE ÁGUA NO NICHOS DE ENCASTRAMENTO (CONDENSAÇÃO, FUGAS, ...) DE IMPEDIR TODA A ESTAGNAÇÃO E DE ASSEGURAR A EVACUAÇÃO DAS MESMAS PARA O EXTERIOR DO NICHOS DE ENCASTRAMENTO;
- A ESTANQUIDADE DAS JUNTAS ENTRE O ESPELHO OU PLACA INOX E A PAREDE E ENTRE O ESPELHO OU PLACA INOX E O CORPO DA TORNEIRA DEVE SER VERIFICADA PELO MENOS UMA VEZ POR ANO E SEMPRE QUE NECESSÁRIO. EM CASO DE NECESSIDADE DEVE SER SUBSTITUÍDA.

O desrespeito destes conselhos pode ter como consequência infiltrações na parede, pelas quais a DELABIE não poderá ser responsabilizada.

EM CASO DE DÚVIDA, CONTACTE A ASSISTÊNCIA TÉCNICA DELABIE: +351 234 303 940.

- **As nossas torneiras devem ser instaladas por instaladores profissionais**, respeitando as regras em vigor, as prescrições dos gabinetes de estudo e as regras de arte.
- **Respeitar o diâmetro das tubagens** permite evitar os golpes de martelo ou perdas de pressão/débito (ver tabela de cálculo do catálogo on line em www.delabie.pt).
- **Proteger a instalação** com filtros, anti-golpe de martelo ou redutores de pressão diminui a frequência de manutenção (pressão aconselhada 1 a 5 bar (100 a 500 kPa)).
- **Instalar válvulas de segurança** na proximidade das torneiras facilita a intervenção de manutenção.
- As canalizações, filtros, válvulas antirretorno, torneiras de segurança, de purga, cartuchos e todos os aparelhos sanitários devem ser verificados sempre que necessário e pelo menos, uma vez por ano.

MANUTENÇÃO

De forma a otimizar a fiabilidade das misturadoras termostáticas no tempo e respeitar as indicações da circular DGS n.º 2002/243 de 22/04/02 (em França), relativa à prevenção do risco ligado à Legionella, a DELABIE recomenda um controlo anual das seguintes peças:

- Válvulas antirretorno e filtros: descalcificação e substituição das peças gastas ou danificadas.
- Cartucho intermutável: descalcificação das peças internas e substituição de peças e juntas gastas ou danificadas.
- Câmara de mistura: descalcificação.

- A segurança anti-queimaduras deve ser verificada a cada 2 meses e sempre que necessário, de acordo com a qualidade da água.
- Cortar a água fria e garantir que a água quente bloqueia em menos de 2 segundos.

CONSERVAÇÃO & LIMPEZA

- **Limpeza do cromado, alumínio e do Inox:** nunca utilizar produtos abrasivos ou à base de cloro ou ácido. Limpar com água ligeiramente ensaboada, com um pano ou esponja.
- **Riscos de gelo:** purgar as canalizações a acionar diversas vezes a torneira/misturadora para vaziar a água nela contida. Em caso de exposição prolongada ao gelo, recomendamos desmontar os mecanismos e colocá-los em local abrigado.



Produto em conformidade com as Diretivas Europeias atuais.

Serviço Pós-Venda:

Tel.: +351 234 303 940 - **email:** suporte.tecnico@delabie.pt

Esta ficha está disponível em: www.delabie.pt