

DELABIE

729064 - 729164
729170 - 729564

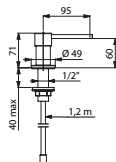
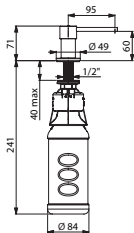
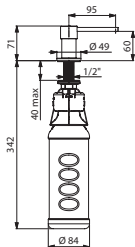
NT729_2
Indice A

- FR** Distributeur de savon à bec droit avec cartouche
- EN** Soap dispenser with straight spout and cartridge
- DE** Seifenspender mit geradem Auslauf mit Kartusche
- PL** Dozownik mydła z prostą wylewką i głowicą
- NL** Zeepverdeler met rechte uitloop en binnenwerk
- ES** Dispensador de jabón con caño recto y cartucho
- PT** Doseador de sabão de bica reta com cartucho
- RU** Диспенсер для жидкого мыла с прямым носиком и катриджем

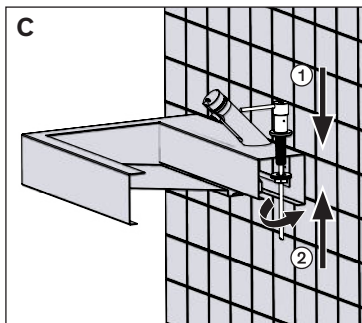
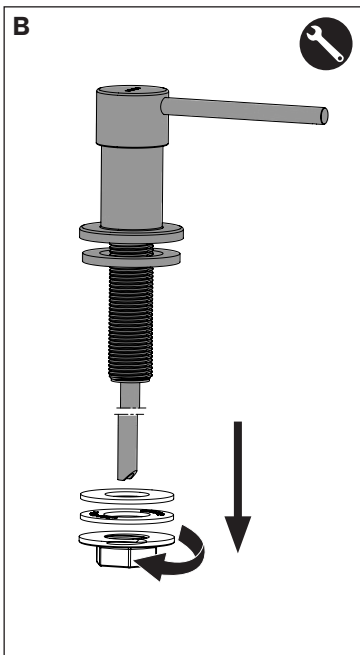
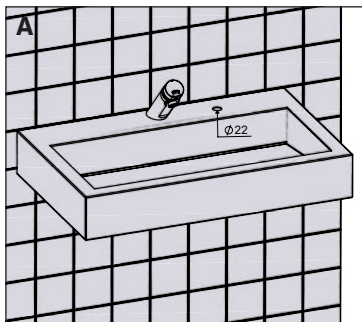
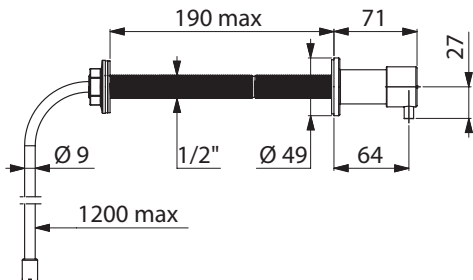


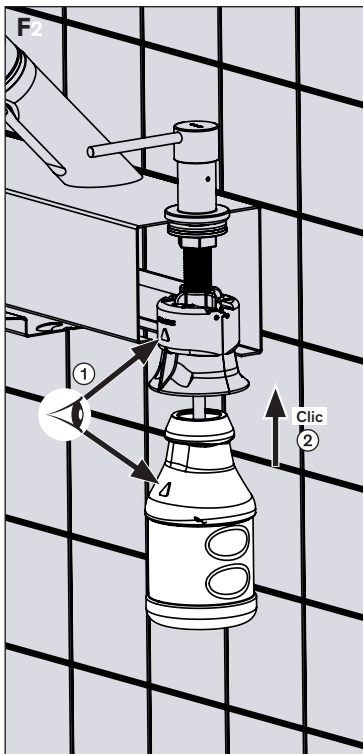
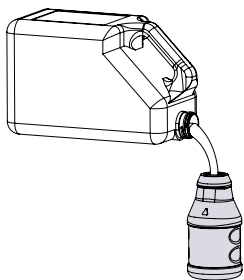
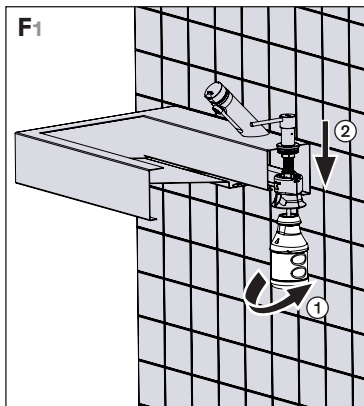
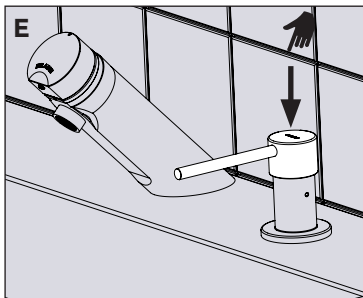
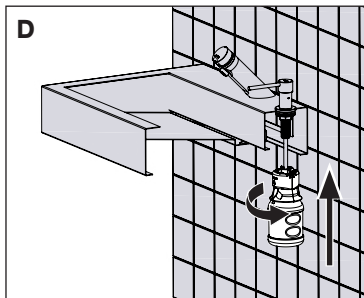
729064 - 729564

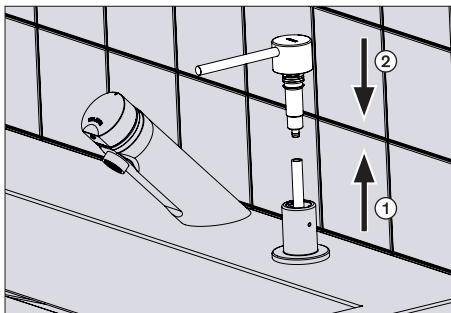
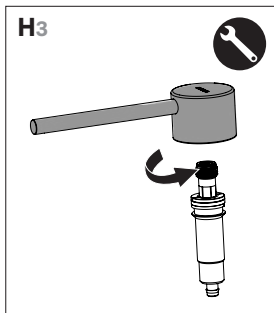
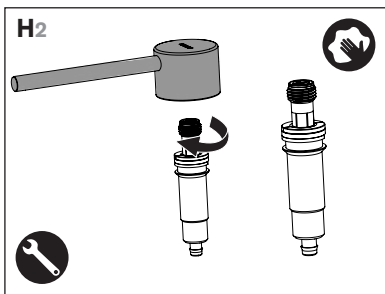
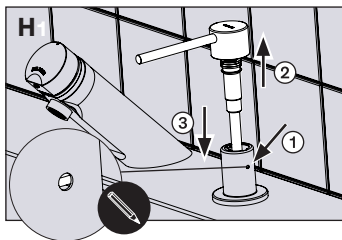
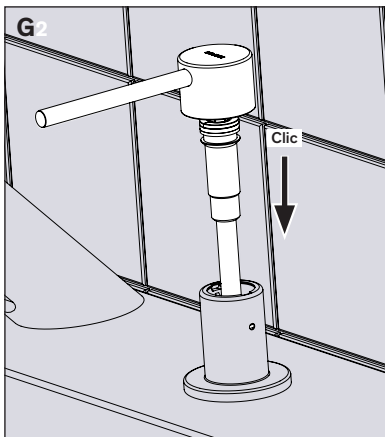
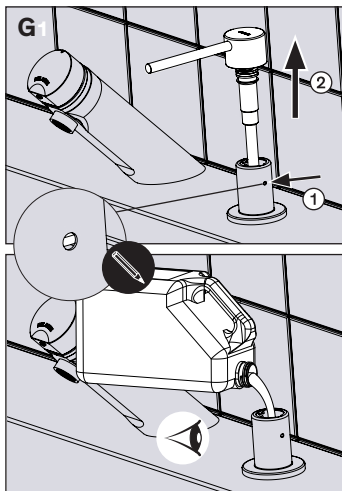
729164



729170







- Soit par le dessus en enlevant la pompe (**fig. G**).
- Soit par le dessous en démontant le bidon (**fig. F**).

CARACTÉRISTIQUES

- Distributeur de savon à commande par poussoir (le mécanisme pompe le savon par aspiration).
- Le mécanisme-cartouche est démontable pour le remplissage du réservoir ou pour sa maintenance. Il est déverrouillable par un bouton poussoir (avec l'aide d'un stylo, trombone ou autre objet fin et pointu – **fig. G1**).
- Le distributeur de savon est compatible avec du :
 - Savon liquide à base végétale de viscosité max 3000 mPa.s.
 - Gel hydroalcoolique (distributeur sans réservoir type 729164 non compatible).
- Sur les versions compatibles, les mécanismes fonctionnent avec des solutions hydroalcooliques dont la composition est préconisée par l'OMS : Ethanol, peroxyde d'hydrogène < 3%, glycérol et eau purifiée. Tout autre additif peut entraîner un dysfonctionnement des pompes nécessitant une maintenance plus fréquente.
- Le distributeur de savon n'est pas compatible avec tout liquide contenant des particules solides.

MISE EN SERVICE

- Attention : proscrire l'eau savonneuse, les savons détergents et les savons acides dont le PH est inférieur à 6.
- N'utiliser que des savons liquides.

CONSEIL

Afin d'éviter le réamorçage à chaque remplissage, remettre du savon dans le bidon avant qu'il ne soit vide.

NETTOYAGE ET ENTRETIEN

- **Nettoyage du chrome** : ne jamais utiliser d'abrasifs ou tout autre produit à base de chlore ou d'acide. Nettoyer à l'eau légèrement savonneuse avec un chiffon ou une éponge.
- **Nettoyage de la pompe** : à l'eau chaude.

Service Après-Vente :

Tél. : + 33 (0)3 22 60 22 74 - e-mail : sav@delabie.fr

Notice disponible sur : www.delabie.fr

- From above by removing the dispenser head (**fig. G**).
- From below by removing the tank (**fig. F**).

FEATURES

- Pump-action liquid soap dispenser (the mechanism operates by suction).
- The pump mechanism can be removed for refilling or for maintenance. It can be unlocked using a push-button (with the aid of a pen, paperclip or other fine, pointed object – **fig. G1**).
- The soap dispenser is compatible with:
 - Vegetable-based liquid soap with a maximum viscosity of 3,000 mPa.s.
 - Hydroalcoholic gel (not compatible with dispenser without a tank ref. 729164).
- On the compatible versions, our mechanisms work with World Health Organisation (WHO) recommended hydroalcoholic solutions composed of the following: ethanol, 3% hydrogen peroxide, glycerol, purified water. Any other additives can cause the pump to malfunction, requiring more frequent maintenance.
- The soap dispenser is not compatible with any liquid soap that contains solid particles.

INSTALLATION

- Warning: avoid soapy water, detergent soaps and acid soaps with a pH below 6.
- Only use liquid soaps.

ADVICE

To avoid priming the dispenser after every refill, top-up the soap in the tank before it is completely empty.

CLEANING & MAINTENANCE

- **Cleaning chrome:** clean with soapy water using a cloth or sponge. Do not use abrasive, chlorine or other acid-based cleaning products.
- **Cleaning the pump:** with hot water.

After Sales Care Support:

For the UK market only: Tel. 01491 821 821 - **email:** technical@delabie.co.uk

The installation guide is available on: www.delabie.co.uk

For all other markets: Tel. +33 (0)3 22 60 22 74 - **email:** sav@delabie.fr

The installation guide is available on: www.delabie.com

- Von oben: Bedienkappe abnehmen (**Abb. G**).
- Von unten: Behälter abnehmen (**Abb. F**).

MERKMALE

- Flüssigseifenspender, Betrieb durch Drücken der Bedienkappe (Mechanismus funktioniert durch Ansaugen).
- Pumpmechanismus zur Befüllung des Behälters oder zur Wartung abnehmbar. Mechanismus zugänglich über Druckknopf (mithilfe eines Kugelschreibers oder eines anderen spitzen Gegenstands – **Abb. G1**).
- Der Seifenspender ist geeignet für:
 - Flüssigseife auf pflanzlicher Basis mit einer Maximal-Viskosität von 3.000 mPa.s.
 - Hydroalkoholische Desinfektionslösung (Spender ohne Seifentank vom Typ 729164 nicht geeignet).
- Bei den kompatiblen Ausführungen funktionieren unsere Mechanismen mit hydroalkoholischen Lösungen, deren Zusammensetzung von der WHO empfohlen wird: Ethanol, Wasserstoffperoxid < 3 %; Glycerin, gereinigtes Wasser. Jeder andere Zusatz kann zu Funktionsstörungen der Pumpen führen, die eine häufigere Wartung erfordern.
- Der Seifenspender eignet sich nicht für Flüssigkeiten, die feste Partikel enthalten.

INBETRIEBNAHME

- Achtung: Verwenden Sie keine wässrigen Seifenlaugen, Waschmittel und Fettsäureseifen mit einem pH-Wert unter 6.
- Nur Flüssigseifen verwenden.

HINWEIS

Behälter auffüllen bevor dieser völlig leer ist, um eine lange Ansaugzeit nach dem Nachfüllen zu vermeiden.

INSTANDHALTUNG & REINIGUNG

- **Reinigung der Chromteile:** Niemals scheuernde, chlor- oder säurehaltige Produkte verwenden. Mit leichter Seifenlauge und einem weichen Tuch oder Schwamm reinigen.
- **Reinigung der Pumpe:** mit warmem Wasser.

Technischer Kundendienst:

Tel.: +49 (0)231 496634-14 - E-Mail: kundenservice@delabie.de

Anleitung verfügbar unter: www.delabie.de

- Od góry: odkręcając pompkę (**rys. G**).
- Od dołu: demontując zbiornik (**rys. F**).

OPIS

- Dozownik mydła uruchamiany przyciskiem (mechanizm pompuje mydło przez zasysanie).
- Mechanizm głowicy można wyjąć z celu konserwacji lub żeby napełnić zbiornik. Mechanizm można odblokować za pomocą przycisku (przy użyciu długopisu, spinacza lub innego cienkiego, spiczastego przedmiotu - **rys. G1**).
- Dozownik mydła jest kompatybilny z:
 - mydłem w płynie na bazie roślinnej o maksymalnej lepkości 3 000 mPa·s,
 - żelam wodno-alkoholowym (oprócz modelu 729164, który nie ma zbiornika DELABIE w zestawie).
- W modelach kompatybilnych z żelami dezynfekującymi nasze mechanizmy działają z roztworami wodno-alkoholowymi, których skład jest zalecany przez WHO: Etanol, Nadtlenek wodoru 3%, Glicerol i woda oczyszczona. Każdy inny dodatek może powodować nieprawidłowe działanie pomp, wymagające częstszej konserwacji.
- Dozownik mydła nie jest przystosowany do płynów zawierających cząsteczki stałe.

URUCHAMIANIE

- **UWAGA:** nie należy stosować wody z mydłem, mydła na bazie detergentów oraz mydła o pH poniżej 6.
- Stosuj wyłącznie mydło w płynie.

PORADY

Aby uniknąć zapowietrzania pompki i jej kilkukrotnego naciskania po każdym napełnieniu zbiornika, należy uzupełniać mydło zanim zbiornik będzie całkowicie pusty.

OBSŁUGA & CZYSZCZENIE

- **Czyszczenie chromu:** nie należy używać środków żrących, na bazie chloru lub kwasu. Czyść wodą z mydłem, za pomocą miękkiej ściereczki lub gąbki.
- **Czyszczenie pompy:** używaj ciepłej wody.

Serwis Posprzedażowy:

Tel.: +48 22 789 40 52 - **e-mail:** serwis.techniczny@delabie.pl

Ulotka dostępna jest również na stronie: www.delabie.pl

- Ofwel langs de bovenkant door de pomp te verwijderen (**fig. G**).
- Ofwel langs de onderkant door het zeepreservoir los te schroeven (**fig. F**).

EIGENSCHAPPEN

- Zeepverdeler met drukknop (het mechanisme pompt de zeep omhoog door aanzuiging).
- Het mechanisme kan gedemonteerd worden om het reservoir te vullen of om onderhoud uit te voeren. Het kan ontgrendeld worden door een drukknop in te drukken (m.b.v. een pen, paperclip of ander dun en scherp voorwerp – **fig. G1**).
- De zeepverdeler is geschikt voor:
 - Vloeibare plantaardige zeep met maximale viscositeit 3.000 mPa.s.
 - Hydro-alcoholische gel (de zeepverdeler zonder reservoir type 729164 is niet geschikt).
- Op de modellen die compatibel zijn, werken onze mechanismen met hydro-alcoholische oplossingen waarvan de samenstelling wordt aanbevolen door de WGO: Ethanol, < 3% waterstofperoxide, glycerol en gezuiverd water. Elk ander additief kan storingen in de pomp veroorzaken, waardoor vaker onderhoud nodig is.
- De zeepverdeler is niet compatibel met vloeistoffen die vaste deeltjes bevatten.

INWERKINGSTELLING

- OPGELET: vermijd zeepwater, detergents en zepen waarvan de pH waarde lager is dan 6.
- Enkel vloeibare zeep gebruiken.

ADVIES

Om te vermijden dat bij elke vulbeurt het zeepreservoir opnieuw ontluicht moet worden, wordt hij best bijgevoerd vooraleer hij helemaal leeg is.

ONDERHOUD EN REINIGING

- **Reinigen van chroom:** gebruik nooit schuurmiddelen en chloorhoudende of andere chemische producten. Reinig met zeepwater en een zachte doek of spons.
- **Reinigen van de pomp:** met warm water.

Dienst Na Verkoop:

Tel.: +32 2 882 32 04 - e-mail: sav@delabiebenelux.com

Deze handleiding is beschikbaar op www.delabiebenelux.com

- Desde arriba, desmontando la bomba (**fig. G**).
- O desde abajo, extrayendo el depósito (**fig. F**).

CARACTERÍSTICAS

- Dispensador de jabón con pulsador (el mecanismo bombea el jabón por aspiración).
- Se puede desmontar el mecanismo del cartucho para rellenar el depósito o para el mantenimiento. Se puede desbloquear con un botón pulsador (con la ayuda de un bolígrafo, un clip o cualquier otro objeto fino y puntiagudo – **fig. G1**).
- El dispensador de jabón es compatible con:
 - Jabón líquido vegetal con una viscosidad máxima de 3000 mPa.s.
 - Gel hidroalcohólico (dispensador sin depósito, tipo 729164 no compatible).
- En las versiones compatibles, nuestros mecanismos funcionan con soluciones hidroalcohólicas de las que la composición fijada de la OMS es: Etanol, peróxido de hidrógeno < 3%, glicerina y agua purificada. Cualquier otro aditivo puede estropear las bombas, lo que requeriría un mantenimiento más frecuente.
- El dispensador de jabón no es compatible con líquidos que contengan partículas sólidas.

PUESTA EN MARCHA

- Cuidado: no utilizar agua jabonosa, jabones detergentes ni jabones ácidos con PH por debajo de 6.
- Utilizar solo jabones líquidos.

CONSEJO

Para evitar tener que volver a reactivar con cada llenado, rellenar el jabón en el bidón antes de que se vacíe.

LIMPIEZA Y MANTENIMIENTO

- **Limpieza del cromo:** no utilizar nunca abrasivos u otro producto a base de cloro o a base de ácido. Limpiar con agua ligeramente jabonosa, con un trapo o una esponja.
- **Limpieza de la bomba:** con agua caliente.

Servicio posventa:

Tel.: +34 912 694 863 - e-mail: sat@delabie.es

Estas instrucciones están disponibles en: www.delabie.es

- Por cima, retirando a bomba (**fig. G**).
- Ou por baixo, desmontando o reservatório (**fig. F**).

CARACTERÍSTICAS

- Doseador de sabão com botão de pressão (o mecanismo bombeia o sabão por sucção).
- O mecanismo-cartucho pode ser retirado para reabastecer o reservatório ou para manutenção. Pode ser desbloqueado através de um botão de pressão (com a ajuda de uma caneta, de um clip ou de outro objeto fino e pontiagudo – **fig. G1**)
- O doseador de sabão é compatível com:
 - Sabão líquido de base vegetal com viscosidade máx. 3000 mPa.s.
 - Gel hidroalcoólico (doseador sem reservatório tipo 729164 não compatível).
- Nas versões compatíveis, os mecanismos funcionam com soluções hidroalcoólicas cuja composição é recomendada pela OMS: etanol, água oxigenada < 3%, glicerol e água purificada. Qualquer outro aditivo pode provocar o mau funcionamento das bombas, exigindo uma manutenção mais frequente.
- O doseador de sabão não é compatível com qualquer líquido que contenha partículas sólidas.

FUNCIONAMENTO

- Atenção: evitar água com sabão, sabões detergentes e sabões ácidos com um pH inferior a 6.
- Utilizar apenas sabões líquidos.

CONSELHO

Para evitar reiniciar a bomba em cada enchimento, colocar sabão no reservatório antes de estar vazio.

LIMPEZA E MANUTENÇÃO

- **Limpeza do cromado:** nunca utilizar produtos abrasivos ou à base de cloro ou ácido. Limpar com água ligeiramente ensaboada, com um pano ou esponja.
- **Limpeza da bomba:** com água quente.

Serviço Pós-Venda:

Tel.: +351 234 303 940 - email: suporte.tecnico@delabie.pt

Esta ficha está disponível em: www.delabie.pt

- Сверху, сняв помпу (**Схема G**).
- Снизу, открутив резервуар (**Схема F**).

ХАРАКТЕРИСТИКИ

- Диспенсер для мыла с управлением нажимной кнопкой (механизм перекачивает мыло путем всасывания).
- Картриджный механизм снимается для заполнения резервуара или технического обслуживания. Его можно разблокировать кнопкой (с помощью ручки, скрепки или другого тонкого заостренного предмета – **Схема G1**).
- Диспенсер для жидкого мыла совместим с :
 - Жидким мылом на растительной основе максимальной вязкости: 3 000 сантипуаз/мПа*с.
 - Водно-спиртовым гелем (диспенсер без резервуара типа 729164 не совместим).
- На совместимых версиях механизмы работают с водно-спиртовыми растворами, состав которых рекомендован ВОЗ: этанол, перекись водорода < 3%, глицерин и очищенная вода. Любая другая добавка может привести к неисправности насоса, требующей более частого обслуживания.
- Диспенсер жидкого мыла не совместим с жидкостями, содержащими твердые частицы

ПОДКЛЮЧЕНИЕ

- **ВНИМАНИЕ:** исключить мыльную воду, моющие средства и мыло на основе кислот, pH которых меньше 6.
- Использовать только жидкое мыло.

СОВЕТ

Чтобы не перезапускать помпу при каждом новом заполнении, необходимо добавлять мыло в резервуар до того, как он полностью опустеет.

УХОД И ЧИСТКА

- **Чистка хромированной поверхности:** Никогда не используйте абразивные чистящие средства и другие продукты на основе хлора или кислот. Мойте тряпкой или губкой в слегка мыльной воде.
- **Чистка помпы:** горячей водой.

Послепродажное обслуживание

ПРЕДСТАВИТЕЛЬСТВО В РОССИИ тел.: +7 495 787 62 04 / +7 495 787 64 32

Электронный адрес: delabie@arbat-france.com

After Sales Care and Technical Support: DELABIE SCS: E-mail: sav@delabie.fr