

# Robinet d'urinoirs automatique TEMPOMATIC multi-urinoirs

Réf. 487620

Automatique en barrage sur secteur







## DESCRIPTION

**Robinet d'urinoirs automatique TEMPOMATIC multi-urinoirs - Réf. 487620**

Robinet d'urinoirs automatique encastrable en barrage :  
 Rinçage jusqu'à 8 urinoirs ordinaires/stalles ou 2 urinoirs siphoniques.  
 Installation encastrable.  
 Module électronique avec transformateur 230/12 V.  
 Module hydraulique avec électrovanne, robinet d'arrêt M3/4" et filtre.  
 Rinçage périodique hygiénique toutes les 24 h après la dernière utilisation : empêche le désiphonnage.  
 Détection de présence par barrière infrarouge.  
 Détecteur infrarouge encastrable Ø 50 et réflecteur Ø 85.  
 Possibilité de prérinçage automatique à l'arrivée du premier utilisateur.  
 Rinçage automatique toutes les 30 ou 60 secondes.  
 Temporisation pré-réglée à 3 sec ajustable de 2 à 14 secondes.  
 Débit 0,3 l/sec à 3 bar, ajustable.  
 Portée maximum conseillée de 6 mètres.  
 Sécurité antiblocage : fermeture automatique après 20 cycles ininterrompus.  
 Adapté aux PMR.  
 Garantie 30 ans.

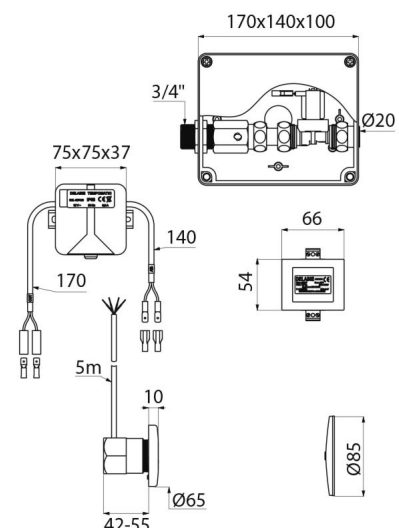
## AVANTAGES

-  Hygiène totale : aucun contact manuel
-  Temporisation ÉCO de 3 secondes
-  Installation encastrable dans le mur
-  Rinçage périodique hygiénique

## CARACTÉRISTIQUES TECHNIQUES

**Robinet d'urinoirs automatique TEMPOMATIC multi-urinoirs - Réf. 487620**

Alimentation	Secteur 230/12 V
Raccordement	3/4"
Technologie	Automatique
Hauteur	600 mm
Profondeur	320 mm
Largeur	350 mm
Débit	0,3 l/sec



Normes	
Garantie	
Réparabilité	