

Ensemble de douche avec mitigeur à équilibrage de pression SECURITHERM

Réf. 2239EPSHYG

Ensemble de douche avec mitigeur à équilibrage de pression

DESCRIPTION

Ensemble de douche avec mitigeur à équilibrage de pression SECURITHERM - Réf. 2239EPSHYG

Ensemble de douche avec mitigeur mécanique monocommande. Ensemble de douche SECURITHERM avec dispositif autovidable.

- Mitigeur à cartouche céramique Ø 40 à équilibrage de pression avec butée de température maximale pré-réglée.

Sécurité antibrûlure : débit restreint de l'EC en cas de coupure d'EF (et inversement).

Température constante quelles que soient les variations de pression et de débit.

Débit réglé à 9 l/min.

Corps en laiton chromé et commande par manette ajourée.

Sortie de douche M1/2" avec clapet antiretour intégré.

Mitigeur avec 2 raccords muraux excentrés standards M1/2" M3/4".

Filtres et clapets antiretour.

- Douchette chromée (réf. 811) avec flexible (réf. 834T3) et raccord mural inclinable chromé (réf. 845).

- Raccord antistagnation FM1/2" à poser entre la sortie basse et le flexible de douche, pour vidange automatique du flexible et de la douchette (réf. 880).





Ensemble de douche particulièrement adapté pour les établissements de santé, EHPAD, hôpitaux et cliniques.

Adapté aux personnes à mobilité réduite (PMR).

Garantie 30 ans.

CARACTÉRISTIQUES TECHNIQUES

Ensemble de douche avec mitigeur à équilibrage de pression SECURITHERM - Réf. 2239EPSHYG

Raccordement	M1/2"
Technologie	SECURITHERM EP
Largeur	175 mm
Débit	9 l/min
Butée de température	39°C
Finition	Laiton chromé
Normes	  
Garantie	



AVANTAGES



Débit restreint de l'EC en cas de coupure d'EF



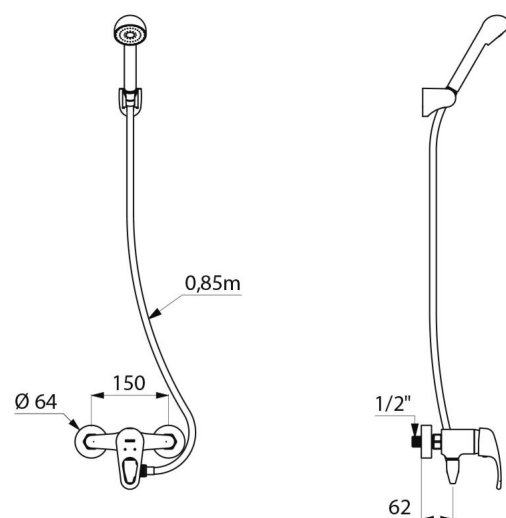
Équilibrage de pression : température constante



Ergonomie : manette ajourée pour préhension aisée



Économie d'eau : débit réglé à 9 l/min



Réparabilité

