

Barre de maintien rabattable avec béquille Be-Line® anthracite, 850 mm

Réf. 511963C

Aluminium époxy anthracite métallisé

DESCRIPTION

Barre de maintien rabattable avec béquille Be-Line® anthracite, 850 mm
- Réf. 511963C

Barre de maintien rabattable Be-Line® pour personnes à mobilité réduite (PMR).

Utilisation comme barre d'appui, de relèvement et d'aide au transfert en position abaissée pour WC ou douche.

Permet un accès latéral en position relevée.

Amovible : facilement déclipable avec système de blocage antivol. Limite le nombre de barres dans un établissement en permettant leur installation uniquement si nécessaire.

Exemple : hôtel ou hôpital recevant temporairement une personne handicapée.

Barre rabattable avec retenue en position verticale et descente freinée.

Tube aluminium.

Profil rond Ø 42 avec plat ergonomique antirotation pour une préhension optimale.

Finition aluminium époxy anthracite métallisé permettant un bon contraste visuel avec les murs clairs.

Surface homogène facilitant l'entretien et l'hygiène.

Fixations invisibles par platine Inox 304, de 5 mm d'épaisseur.

Livrée avec vis Inox Ø 8 x 70 mm pour mur béton.

Béquille à utiliser comme renfort lorsque la fixation murale seule est insuffisante.

Traitement antibactérien : protection optimale contre le développement bactérien.

Dimensions : 850 x 825 x 120 mm.

Hauteur de la béquille réglable : de 760 à 780 mm.

Testée à plus de 200 kg. Maximum utilisateur recommandé : 135 kg.

Barre d'appui WC garantie 30 ans.

Marquage CE.

CARACTÉRISTIQUES TECHNIQUES

Barre de maintien rabattable avec béquille Be-Line® anthracite, 850 mm
- Réf. 511963C

Hauteur	760-780 mm, repliée 1105 mm
Longueur	850 mm
Largeur	120 mm
Diamètre	Ø 42
Finition	Aluminium époxy anthracite métallisé

Normes



AVANTAGES



Design innovant adapté à tous



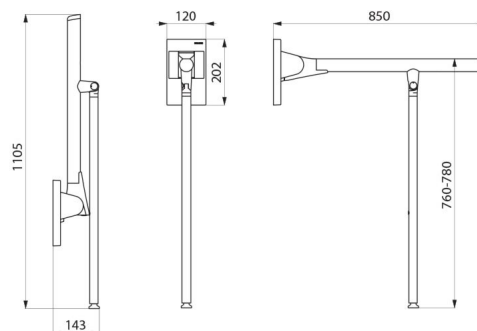
Amovible : déclipage facile



Confort : plat ergonomique antirotation



Testée à plus de 200 kg



Garantie

