

# Mitigeur de lavabo mécanique BIOSAFE

Réf. 2920LBEL

Mitigeur mécanique monotrou H.100 L.110

## DESCRIPTION

**Mitigeur de lavabo mécanique BIOSAFE - Réf. 2920LBEL**

Mitigeur de lavabo mécanique sur gorge.  
Mitigeur monotrou avec bec H.100 L.110 équipé d'une sortie BIOSAFE hygiénique.

Cartouche céramique Ø 35.

Avec butée de température maximale pré réglée.

Bec avec tube à intérieur lisse, sans niche bactérienne, et à très faible contenance d'eau.

La vitesse de l'eau dans ce tube réduit considérablement le développement du biofilm.

Possibilité de réaliser aisément un choc thermique sans démontage de la manette ni coupure de l'alimentation en eau froide.

Corps à très faible contenance d'eau (limite les niches bactériennes).

Débit régulé à 5 l/min.

Commande par levier Hygiène L.150.

Tirette ergonomique et vidage 1"1/4 en Laiton.

Flexibles PEX F3/8" tournants avec filtre et clapet antiretour sur l'alimentation en eau froide.

Fixation renforcée par 2 tiges Inox.



Mitigeur mécanique particulièrement adapté pour les établissements de santé, EHPAD, hôpitaux et cliniques.

Mitigeur monotrou adapté aux PMR.

Mitigeur garanti 30 ans.

## CARACTÉRISTIQUES TECHNIQUES

**Mitigeur de lavabo mécanique BIOSAFE - Réf. 2920LBEL**

|                      |   |
|----------------------|---|
| Raccordement         | F3/8"   |
| Technologie          | Mitigeur mécanique BIOSAFE  |
| Hauteur de goutte    | 100 mm  |
| Longueur de bec      | 110 mm  |
| Débit                | 5 l/min   |
| Butée de température | OUI   |
| Finition             | Laiton chromé   |
| Normes               |  |
| Garantie             |  |



## AVANTAGES



Hygiène : corps à très faible contenance d'eau



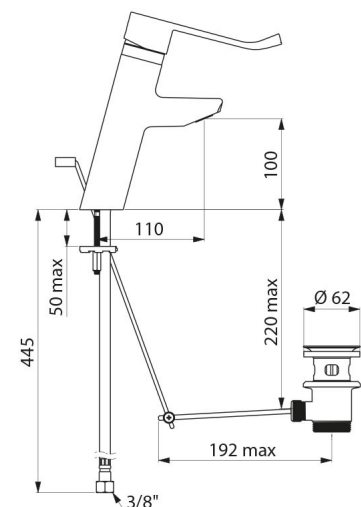
Fonction choc thermique sans démontage du levier



Butée de température maximale pré réglée



Levier Hygiène pour commande sans contact manuel



---

Réparabilité

