

Mitigeur de lavabo à équilibrage de pression SECURITHERM EP

Réf. 2871T1EP

Mitigeur haut monotrou monocommande avec cartouche EP

Prix public indicatif HT Benelux 2026 : 351,00 €

DESCRIPTION

Mitigeur de lavabo à équilibrage de pression SECURITHERM EP - Réf. 2871T1EP

Mitigeur de lavabo haut à équilibrage de pression SECURITHERM sur gorge. Mitigeur monotrou monocommande avec bec haut orientable H.180 L.180. Mitigeur mécanique livré avec 1 bec jetable déclipable.

Sécurité antibrûlure totale : débit d'EC restreint en cas de coupure d'EF (et inversement).

Température constante quelles que soient les variations de pression et de débit dans le réseau.

Cartouche céramique Ø 35 à équilibrage de pression avec butée de température maximale prééglée.

Corps et bec à intérieur lisse (limitent les niches bactériennes).

Possibilité de réaliser aisément un choc thermique sans démontage du levier ni coupure de l'alimentation en eau froide.

Débit réglé à 5 l/min.

Levier Hygiène L.185 pour commande sans contact manuel.

Corps et embase en laiton chromé.

Flexibles PEX F3/8" avec filtres et clapets antiretour.

Fixation renforcée par 2 tiges Inox.

Mitigeur mécanique particulièrement adapté pour les établissements de santé, EHPAD, hôpitaux et cliniques.

Mitigeur monocommande adapté aux personnes à mobilité réduite (PMR).

Mitigeur garanti 30 ans.

CARACTÉRISTIQUES TECHNIQUES

Mitigeur de lavabo à équilibrage de pression SECURITHERM EP - Réf. 2871T1EP

| | |
|----------------------|----------------------------|
| Raccordement | F3/8" |
| Technologie | Mitigeur mécanique BIOCLIP |
| Hauteur de goutte | 180 mm |
| Longueur de bec | 180 mm |
| Débit | 5 l/min |
| Butée de température | OUI |
| Finition | Laiton chromé |

Normes

ACS



AVANTAGES



Hygiène : intérieur lisse limitant les bactéries



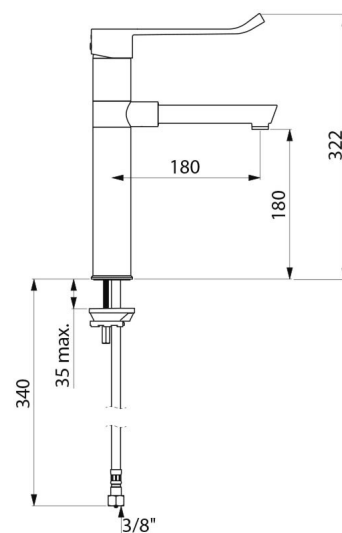
Débit restreint de l'EC en cas de coupure d'EF



Fonction choc thermique sans démonter le levier



Levier Hygiène : commande sans contact manuel



Garantie

30 ANS
GARANTIE

Réparabilité

50 ANS
RÉPARABILITÉ
