

Mitigeur de lavabo mécanique BIOSAFE

Réf. 2920LBEL

Mitigeur mécanique monotrou H.100 L.110

Prix public indicatif HT Benelux 2026 : 326,00 €



DESCRIPTION

Mitigeur de lavabo mécanique BIOSAFE - Réf. 2920LBEL

Mitigeur de lavabo mécanique sur gorge.
Mitigeur monotrou avec bec H.100 L.110 équipé d'une sortie BIOSAFE hygiénique.

Cartouche céramique Ø 35.

Avec butée de température maximale pré-réglée.

Bec avec tube à intérieur lisse, sans niche bactérienne, et à très faible contenance d'eau.

La vitesse de l'eau dans ce tube réduit considérablement le développement du biofilm.

Possibilité de réaliser aisément un choc thermique sans démontage de la manette ni coupure de l'alimentation en eau froide.

Corps à très faible contenance d'eau (limite les niches bactériennes).

Débit régulé à 5 l/min.

Commande par levier Hygiène L.150.

Tirette ergonomique et vidage 1"1/4 en Laiton.

Flexibles PEX F3/8" tournants avec filtre et clapet antiretour sur l'alimentation en eau froide.

Fixation renforcée par 2 tiges Inox.



Mitigeur mécanique particulièrement adapté pour les établissements de santé, EHPAD, hôpitaux et cliniques.

Mitigeur monotrou adapté aux PMR.

Mitigeur garanti 30 ans.

CARACTÉRISTIQUES TECHNIQUES

Mitigeur de lavabo mécanique BIOSAFE - Réf. 2920LBEL

Raccordement	F3/8"
Technologie	Mitigeur mécanique BIOSAFE
Hauteur de goutte	100 mm
Longueur de bec	110 mm
Débit	5 l/min
Butée de température	OUI
Finition	Laiton chromé
Normes	
Garantie	

AVANTAGES



Hygiène : corps à très faible contenance d'eau



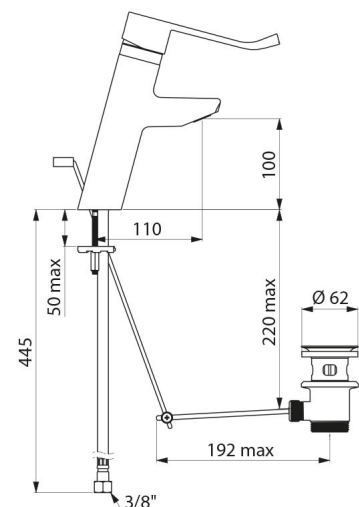
Fonction choc thermique sans démontage du levier



Butée de température maximale pré-réglée



Levier Hygiène pour commande sans contact manuel



Réparabilité

