

SPORTING 2 SECURITHERM ELEKTRONISCH DOUCHEPANEEL

Eenvoudige en esthetische oplossing in de strijd tegen legionella



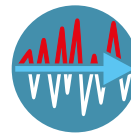
SPORTING 2 SECURITHERM douchepaneel, ref. 714910



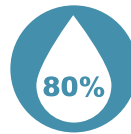
Hygiëne en beheer van bacteriegroei



Anti-verbrandingsveiligheid



Stabiele temperatuur



80 % waterbesparing

Na het succes van het model met zichtbare toevoeren is het nu tijd voor designinnovatie ! Ontdek de SPORTING 2 SECURITHERM met ingebouwde toevoeren: elegantie, hygiëne en veiligheid in één douchepaneel.

Perfecte hygiëne

Dankzij de elektronische technologie is de SPORTING 2 SECURITHERM contactloos te bedienen, waardoor de overdracht van kiemen vermeden wordt. Het openen en sluiten van de kraan gebeurt door het plaatsen van de handen voor de aanwezigheidsdetectie. Elke 24 uur na het laatste gebruik vindt een spoeling van ongeveer 60 seconden plaats om het waternet te spoelen. Dit voorkomt de verspreiding van bacteriën die optreedt wanneer water stagneert in de leidingen. De kalkwerende douchekop versterkt de hygiënische werking van de SPORTING 2 SECURITHERM nog meer.

Preventieve oplossing tegen legionella

Legionella ontwikkelt zich tussen 25 en 45°C in stilstaand water. Om de ontwikkeling ervan te voorkomen, wordt aanbevolen het water zo dicht mogelijk bij het gebruikspunt te mengen (Frans besluit van 30 november 2005). De SPORTING 2 SECURITHERM is een ideale oplossing: het water voor het douchepaneel komt rechtstreeks uit het warm waterleidingnet aan meer dan 55°C en wordt gemengd met koud water. De thermostatische mengkraan is geïntegreerd in de douchekop waardoor gemengd water aan 38°C meteen geleverd kan worden. Er bevindt zich geen gemengd water tussen de gesloten kringloop en de douche. In het paneel is er geen waterstagnatie.

Optimale antiverbrandingsveiligheid

De SECURITHERM-technologie garandeert de veiligheid van de gebruiker. Het risico op brandwonden wordt geëlimineerd dankzij de thermostatische mengkraan die in de kop van het douchepaneel is geïntegreerd. In geval van een onderbreking van de koud watertoevoer sluit het paneel automatisch, zodat er geen heet water wordt geleverd. De temperatuur wordt vooraf ingesteld door de installateur.

Comfort voor iedereen

De temperatuurstabiliteit is verzekerd, ongeacht drukschommelingen in het net, opdat het comfort van de gebruiker behouden blijft. Bij onderbreking van het warm water, wordt de watertoevoer automatisch afgesloten dankzij de anti "koude douche" functie. De comfort verstuiver met regenstraal biedt een omhullend en aangenaam gevoel met een optimaal debiet.

Installatie en onderhoud aangepast aan alle configuraties

Dit douchepaneel is ook ontworpen voor eenvoudige installatie. Het paneel was al verkrijgbaar met zichtbare toevoeren, maar nu ook met ingebouwde toevoeren (langs de bovenkant of onderkant). Dit model is verkrijgbaar in twee sets.

- Set 1/2: het compacte aansluitstuk vereenvoudigt de druktest dankzij voorgemonteerde afdichtingsdoppen.
- Set 2/2: het douchepaneel wordt tijdig geleverd op de werf.

Ten slotte is het onderhoud vereenvoudigd dankzij toegankelijke filters en terugslagkleppen. De stopkranen zijn geïntegreerd.

Economische en ecologische oplossing

Vergeleken met een klassieke douche, laat de SPORTING 2 SECURITHERM een waterbesparing toe van 80 %. De waterstroom kan op elk moment door de gebruiker worden onderbroken door zijn hand opnieuw voor de sensor te houden. Indien de gebruiker de douche vergeet te sluiten, verzekert een veiligheid de sluiting na 60 seconden looptijd. Zo wordt het risico op verspilling vermeden. Ten slotte wordt het waterdebiet gecontroleerd en ingesteld op 6 l/min.

Erkend design

Het minimalistische en innovatieve ontwerp werd alvast erkend door prestigieuze prijzen.

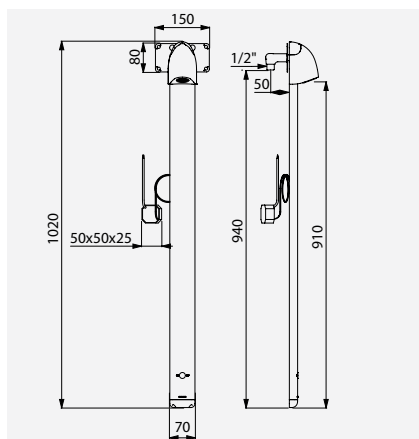
BEKROOND PRODUCT:



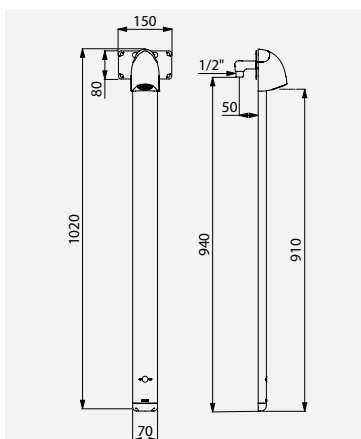
PRODUCT BEKNOPT / SPORTING 2 SECURITHERM

De SPORTING 2 SECURITHERM is volledig hygiënisch: contactloze bediening, dagelijkse antibacteriële spoeling. Dankzij de SECURITHERM technologie geniet de gebruiker van een totale veiligheid (oplossing tegen legionella, antiverbrandingsveiligheid) en een optimaal comfort. Om de installatie ervan te vereenvoudigen, is hij beschikbaar in meerdere modellen en past hij zich gemakkelijk aan de omgeving aan. De SPORTING 2 SECURITHERM is economisch en ecologisch: hij bespaart 80 % water en vermijdt elk risico op verspilling. Zijn innovatieve kwaliteiten hebben hem een aantal prestigieuze prijzen opgeleverd.

Afbeeldingen zijn beschikbaar op de website delabiebelux.com, rubriek Pers

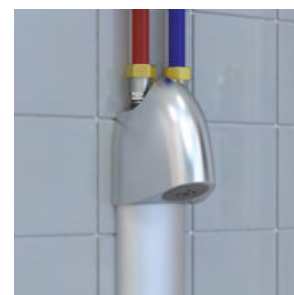


SPORTING 2 SECURITHERM elektronisch douchepaneel op netspanning, ingebouwde aansluiting
DELABIE ref.: 714910 + 714012

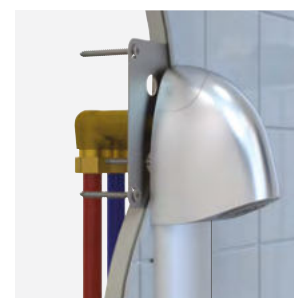


SPORTING 2 SECURITHERM elektronisch douchepaneel op batterijen, bovenaansluiting
DELABIE ref.: 714916 + 714612

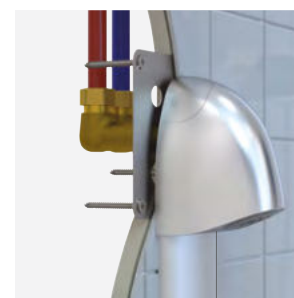
VERSCHILLENDE INSTALLATIES MOGELIJKHEDEN



Zichtbare waterleidingen

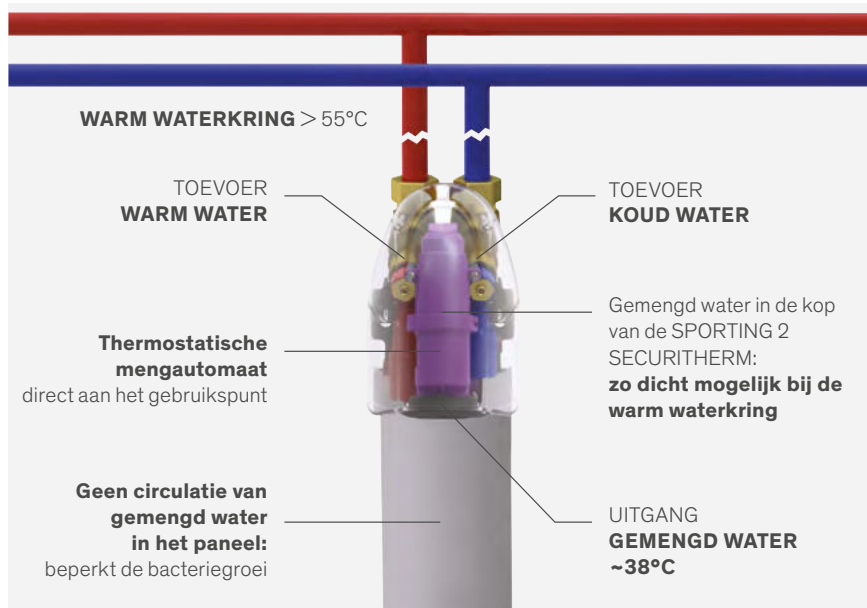


Toevoeren ingebouwd langs de onderkant



Toevoeren ingebouwd langs de bovenkant

THERMOSTATISCHE MENGKRAAN DIRECT AAN HET GEBRUIKSPUNT



Geïntegreerde oplossing die de ontwikkeling van legionella tegengaat

DELABIE, de expertise van een fabrikant

DELABIE werd in 1928 opgericht in Frankrijk. Vandaag is het nog steeds 100% een familiebedrijf en uitgegroeid tot de Europese leider in kranen en sanitaire voorzieningen voor publieke ruimten. Het bedrijf richt zich tot deze markt met een specifiek aanbod, bestaande uit 5 assortimenten: kranen voor publieke ruimten, kranen voor ziekenhuizen, toegankelijkheid en hygiëne accessoires, sanitaire toestellen in rvs en andere specifieke kranen.

DELABIE is een internationale referentie geworden: meer dan 2.000 producten worden vanuit de fabriek in Frankrijk naar meer dan 90 landen uitgevoerd.

De groep telt 10 filialen wereldwijd: Belux, Nederland, Duitsland, Oostenrijk, Verenigd Koninkrijk, Spanje, Portugal, Polen, Verenigde Arabische Emiraten (Dubai) en China (Hong Kong). DELABIE stelt al jaren ecologische kwesties centraal en biedt producten die even stijlvol als verantwoord en duurzaam zijn.

Het bedrijf is ook trots op de toekenning van de gouden ECOVADIS-medaille in 2024 voor haar gebouwen, productiemethoden, dematerialisatie, verpakkingen en betrokkenheid van haar medewerkers.

CONTACT

PERS
Svea WAGEMANS

Tel : +32 (0) 490 41 01 56

pers-presse@delabiebelux.com

ADVERTENTIES
Luana LEOTTA

Tel : +32 (0) 473 95 37 91

pers-presse@delabiebelux.com

DELABIE is te vinden op volgende sociale media

