

NIEUW GAMMA ZELFSLUITENDE KRANEN: TEMPOSTOP 3

Nieuwe Tempo



Waterbesparing



Eenvoudig onderhoud



Ref. DELABIE : 703000

In 2024 brengt DELABIE een nieuw gamma zelfsluitende kranen voor wastafels, douches en urinoirs op de markt: de TEMPOSTOP 3. Het vernieuwd design van deze klassieker voor publieke ruimten zorgt ervoor dat DELABIE de zelfsluitende technologie kan aanbieden als een oplossing van de toekomst. Eenvoudig mechanisme en gemakkelijk te herstellen, 80 % waterbesparing tegenover een huishoudelijke kraan, geen energieverbruik: de TEMPOSTOP 3 is een *low tech* oplossing die past bij de uitdagingen van vandaag.

Waterbesparing

Wanneer de gebruiker op de knop van een TEMPOSTOP 3 drukt, heeft hij 7 seconden om zijn handen nat te maken. Hierna stopt de kraan vanzelf. Wanneer hij de zeep wil afspoelen, zal de gebruiker weer 7 seconden lopend water hebben. Dit is voldoende tijd en bovendien wordt verspilling vermeden. Met een debiet ingesteld op 3 l/min, aanpasbaar tussen 1,4 tot 6 l/min, verbruiken deze kranen veel minder water dan kranen die we thuis terugvinden. Dankzij de expertise van DELABIE, geeft de instelling "tot op de druppel" de mogelijkheid om tot 80 % water te besparen en toch een comfortabele en efficiënte ervaring aan te bieden.

Hygiëne

Het kiezen van de juiste producten is essentieel om openbare sanitaire ruimtes proper te houden. De automatische sluiting van de TEMPOSTOP 3 na 7 seconden zorgt er daarom voor dat de gebruikers de kraan niet opnieuw hoeven aan te raken nadat ze hun handen gewassen hebben. De gladde en bedekkende knop van de TEMPOSTOP 3 verbetert het schoonmaken en verwijdert de bacteriële niches. De kraan blijft langer proper.

Ontworpen voor publieke ruimten en vandaalbestendig

Openbare ruimtes worden vaak bezocht en hebben daarom nood aan uitrusting die hiertegen bestand is. Het zelfsluitend mechanisme van de TEMPOSTOP 3 is getest op meer dan 500.000 handelingen. Het lichaam in massief messing, de knop in metaal en

het schokwerend binnenwerk tonen hun effectiviteit wanneer gebruikers kwaadwillige bedoelingen hebben. Vandalisme krijgt de TEMPOSTOP 3 niet klein!

Low tech oplossing

Waarom moeilijk doen als makkelijk ook gaat? De TEMPOSTOP 3 is een energiezuinige oplossing (hij verbruikt niets!), eenvoudig te installeren en eendeloos herstelbaar. Het zelfsluitend binnenwerk werkt enkel dankzij de waterdruk en is vervaardigd uit eenvoudige, robuuste en recycleerbare onderdelen. Aangezien de kranen al juist zijn afgesteld bij de levering, zijn ze eenvoudig te plaatsen. Voor dit nieuw model kiezen is dus ook een economische keuze wat betreft waterverbruik en installatietijd. Het eenvoudig demonteren en de beschikbaarheid van onderdelen gedurende 50 jaar zorgen ervoor dat de TEMPOSTOP 3 tientallen jaren meegaat.

Design dat de tand des tijds doorstaat

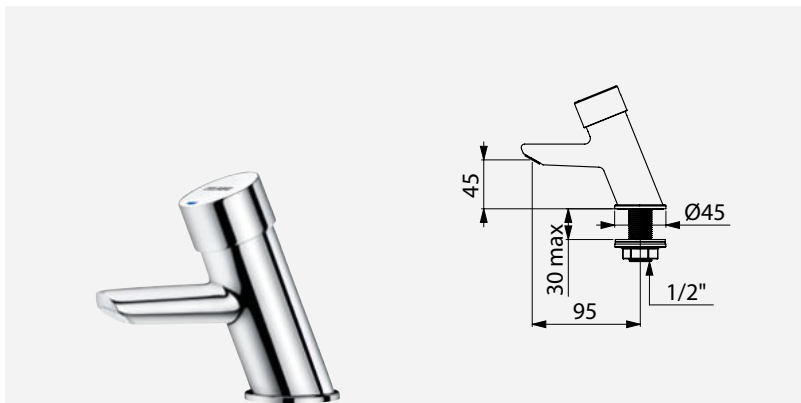
Het functioneel design van de TEMPOSTOP 1 werd 40 jaar geleden gelanceerd en heeft generaties schoolkinderen en anderen beïnvloed. Vandaag herneemt het TEMPOSTOP 3 gamma de basisprincipes van de kraan met drukknop. De uitdaging: een kraan die niet uit de mode geraakt en die door iedereen intuïtief gebruikt kan worden. Dat is gelukt!

De TEMPOSTOP 3 heeft een glanzend gepolijste drukknop die hem een vleugje elegantie geeft, praktisch en eenvoudig tegelijk.

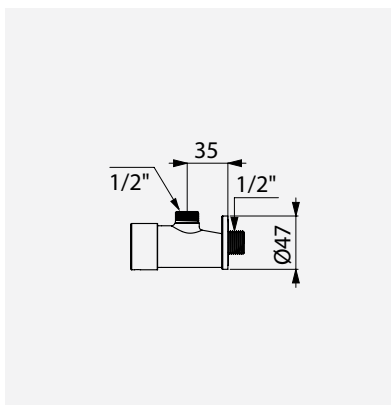
PRODUCT BEKNOPT / NIEUW GAMMA ZELFSLUITENDE KRANEN: TEMPOSTOP 3

Het nieuwe gamma TEMPOSTOP 3 zelfsluitende kranen van DELABIE zorgt voor een waterbesparing van 80 % dankzij de "tot op de druppel" instelling. Deze kranen zijn robuust en bestand tegen het veelvuldig gebruik in publieke ruimten, en ze zijn ook eenvoudig te herstellen. Ze zijn beschikbaar voor wastafels, douches en urinoirs. Hun functioneel en elegant design is ontworpen om de hygiëne in openbare sanitaire ruimtes te ondersteunen. 30 jaar garantie.

Abbeeldingen zijn beschikbaar op de website delabiebelux.com, rubriek Pers



TEMPOSTOP 3 zelfsluitende wastafelkraan
DELABIE ref.: 703000



TEMPOSTOP 3 zelfsluitende douchekraan
DELABIE ref.: 703580

DELABIE, de expertise van een fabrikant

DELABIE werd in 1928 opgericht in Frankrijk. Vandaag is het nog steeds 100% een familiebedrijf en uitgegroeid tot de Europese leider in kranen en sanitaire voorzieningen voor publieke ruimten. Het bedrijf richt zich tot deze markt met een specifiek aanbod, bestaande uit 5 assortimenten: kranen voor publieke ruimten, kranen voor ziekenhuizen, toegankelijkheid en hygiëne accessoires, sanitaire toestellen in rvs en andere specifieke kranen.

DELABIE is een internationale referentie geworden: meer dan 2.000 producten worden vanuit de fabriek in Frankrijk naar meer dan 90 landen uitgevoerd.

De groep telt 9 filialen wereldwijd: Benelux, Duitsland, Oostenrijk, Verenigd Koninkrijk, Spanje, Portugal, Polen, Verenigde Arabische Emiraten (Dubai) en China (Hong Kong).

DELABIE stelt al jaren ecologische kwesties centraal en biedt producten die even stijlvol als verantwoord en duurzaam zijn.

Het bedrijf is ook trots op de toekenning van de zilveren ECOVADIS-medaille in 2023 voor haar gebouwen, productiemethoden, dematerialisatie, verpakkingen en betrokkenheid van haar medewerkers.

CONTACT

PERS
Svea WAGEMANS

Tel : +32 (0) 490 41 01 56
pers-presse@delabiebelux.com

ADVERTENTIES
Laetitia TIMMERMANS

Tel : +32 (0) 473 95 37 91
pers-presse@delabiebelux.com

DELABIE is te vinden op volgende sociale media

