

## L'ACCESSIBILITÉ

L'accessibilité est un droit pour les personnes à mobilité réduite. Des dispositions techniques et architecturales doivent donc être respectées afin de permettre à tous, aux personnes handicapées, aux personnes âgées ou à mobilité réduite de **garder un maximum d'indépendance** dans leur vie quotidienne.

En particulier, elles doivent avoir **un accès facile à l'ensemble des lieux publics**, administrations, centres culturels, hôpitaux, commerces, bâtiments d'habitation collectifs, logements individuels...

## L'OFFRE DELABIE

Le Groupe DELABIE à travers la gamme Accessibilité et Autonomie - Accessoires d'hygiène, propose **une série complète de barres de maintien et de sièges de douche** ainsi qu'un ensemble d'accessoires (miroirs, distributeurs de savon, patères, sèche-mains...) permettant **l'adaptation des espaces** concernés aux différentes contraintes et à tout utilisateur quel que soit son âge ou son degré d'autonomie.

Les informations fournies dans ce guide sont des recommandations et conseils pour une bonne mise en œuvre de nos produits.

Néanmoins, elles sont fournies à titre indicatif. **Ces informations et exemples d'aménagement doivent être éventuellement adaptés en fonction des dispositions réglementaires quand elles existent (hauteur de pose, longueurs, nombre de produits et d'espaces adaptés, disposition...).** Elles peuvent varier sensiblement d'une région, d'un pays à l'autre.

**Dans le domaine sanitaire**, les espaces de douche, les cabines d'habillage et déshabillage, les lavabos et les cabinets d'aisance doivent donc être adaptés si l'on souhaite répondre à ces attentes.

## WC

Il est souhaitable que chaque niveau accessible, lorsque des sanitaires y sont prévus pour le public, comporte **un cabinet d'aisance** aménagé pour les personnes handicapées circulant en fauteuil roulant ainsi qu'**un lavabo accessible**.

Les cabinets d'aisance aménagés seront installés au même emplacement que les autres cabinets d'aisance lorsque ceux-ci sont regroupés.

Lorsqu'il existe des cabinets d'aisance séparés pour chaque sexe, un cabinet d'aisance accessible séparé est aménagé pour chaque sexe. Les lavabos, ou un lavabo au moins par groupe de lavabos, sont accessibles aux personnes handicapées ainsi que les divers aménagements tels que notamment **miroir, distributeur de savon, sèche-mains**.

## Établissements comportant des locaux d'hébergement

Tout établissement disposant de locaux d'hébergement pour le public doit comporter des chambres aménagées et accessibles de manière à pouvoir être occupées par des personnes handicapées.

Nombre de chambres adaptées en fonction du nombre total de chambres de l'établissement	
Jusqu'à 20 chambres	1 chambre
Jusqu'à 50 chambres	2 chambres
Au-delà de 50 chambres	1 chambre supplémentaire par tranche de 50 chambres

## Établissements d'hébergement de personnes âgées ou de personnes présentant un handicap moteur

L'ensemble des chambres ou logements, salles d'eau, douches et WC doit être adapté.



## LES DOUCHES

Dans les établissements mettant à disposition des douches ou des cabines (piscines, hôtels, hôpitaux, maisons de retraite...), les douches doivent comporter en principe :

- Un équipement permettant de s'asseoir et de disposer d'un appui en position debout : **siège de douche rabattable ou à accrocher, barres d'appui avec remontée verticale et barres rabattables.**
- **Un espace libre, dit d'usage, situé latéralement** à ces équipements permettant ainsi un accès facile aux personnes circulant en fauteuil.
- Des équipements accessibles en position "assise" : **robinetteries adaptées, patères, miroirs, coulisseurs pour douchette...**
- Un siphon de sol.

Une robinetterie avec butée de limitation de température ou de type thermostatique, à corps froid, avec manette ergonomique rallongée devra être installée (voir notre catalogue Robinetterie pour Hôpitaux).

## LES CABINES DE CHANGE

Les cabines de change disposeront de la même manière d'un siège et d'appuis adaptés ainsi que d'un espace d'usage latéral.

Les différents accessoires utilisés seront également accessibles : patères, miroirs, sèche-cheveux.

Les informations fournies dans ce guide sont des recommandations et conseils pour une bonne mise en œuvre de nos produits.

Néanmoins, elles sont fournies à titre indicatif. **Ces informations et exemples d'aménagement doivent être éventuellement adaptés en fonction des dispositions réglementaires quand elles existent (hauteur de pose, longueurs, nombre de produits et d'espaces adaptés, disposition...).** Elles peuvent varier sensiblement d'une région, d'un pays à l'autre.

## Exemple de sélection de produits



**Siège de douche à accrocher**  
Réf. 510300N



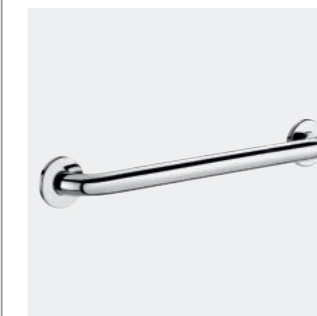
**Siège de douche rabattable amovible Be-Line® avec pied**  
Réf. 511930C



**Barre rabattable NylonClean**  
Réf. 5160N



**Barre d'angle avec remontée verticale coulissante Be-Line®**  
Réf. 511949C



**Barres droites Inox UltraPolish 300 à 900 mm**  
Réf. 5050, 50504, 50505...



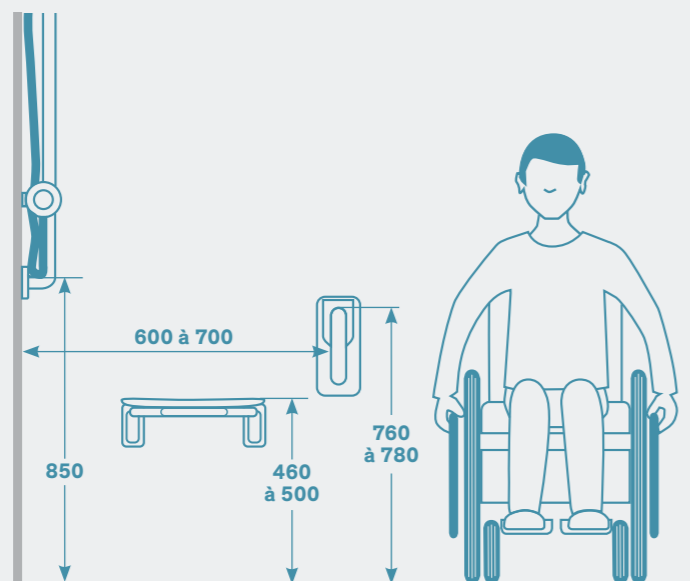
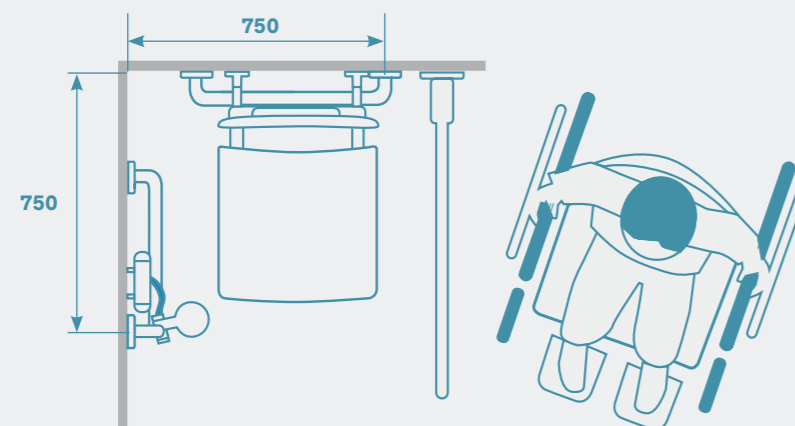
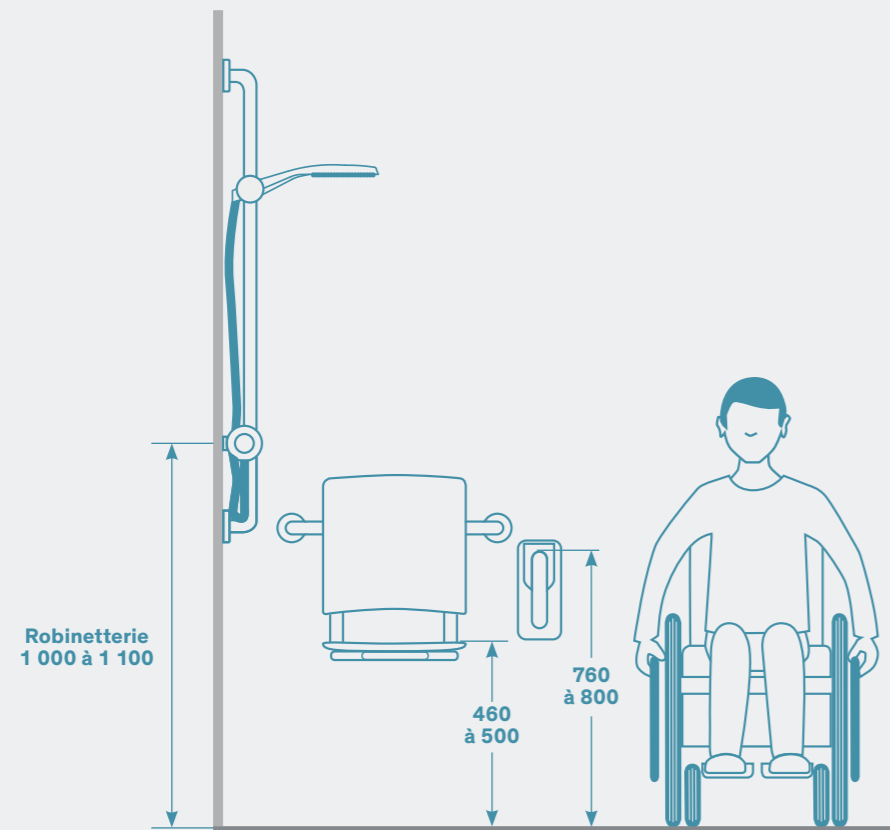
**Coulisseau pour douchette et porte-savon coulissant**  
Réf. 4110P et 510120



**Mitigeur thermostatique**  
Réf. H9768BEL



**Receveur de douche extraplat**  
Réf. 150500



## LES LAVABOS

Les cabinets d'aisance adaptés doivent disposer de **lavabos spécifiques**.

Le plan supérieur sera situé à une hauteur conseillée de 850 mm et il existera un espace libre d'au moins 300 mm sur une hauteur de 700 mm sous le lavabo, afin de permettre un accès facile aux personnes se déplaçant en fauteuil.

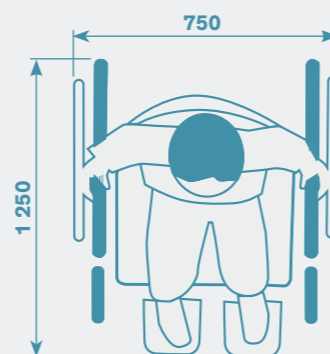
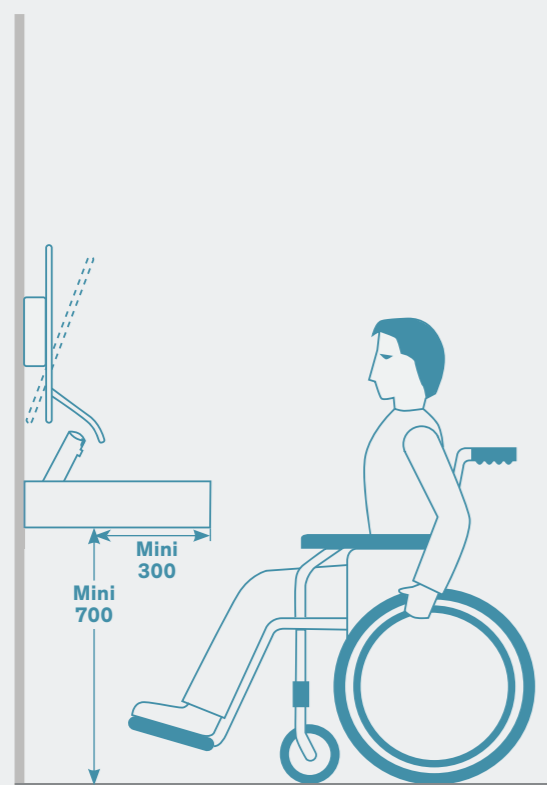
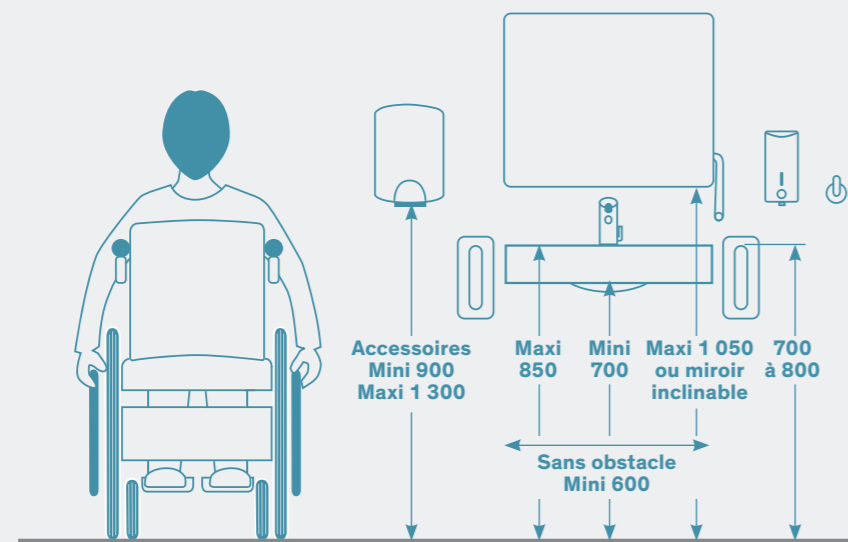
Les différents équipements comme **les sèche-mains, distributeurs de savon et robinetteries** seront accessibles en position assise et installés à une hauteur comprise entre 900 et 1 300 mm.

Un **miroir** devra être également posé. Dans le cas où il n'est pas inclinable, le bas du miroir sera fixé à une hauteur maximum de 1 050 mm. **Des barres d'appui** ou **lavabo avec poignées intégrées** pourront venir apporter une sécurité et un confort supplémentaires.

Une robinetterie de type électronique ou temporisée à déclenchement souple, ou à manette ergonomique, avec limitation de température devra être installée (voir nos catalogues **Robinetterie pour Lieux Publics, Robinetterie pour Hôpitaux et Sanitaires Inox**).

Les informations fournies dans ce guide sont des recommandations et conseils pour une bonne mise en œuvre de nos produits.

Néanmoins, elles sont fournies à titre indicatif. **Ces informations et exemples d'aménagement doivent être éventuellement adaptés en fonction des dispositions réglementaires quand elles existent (hauteur de pose, longueurs, nombre de produits et d'espaces adaptés, disposition...)**. Elles peuvent varier sensiblement d'une région, d'un pays à l'autre.



Dimensions usuellement prises en compte pour un fauteuil roulant

## Exemple de sélection de produits



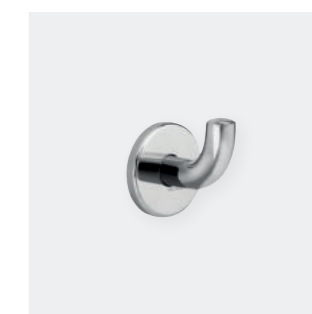
**Appui fixe**  
Réf. 510161P



**Miroir inclinable avec levier long ergonomique**  
Réf. 510201N



**Distributeur de savon électronique**  
Réf. 512066P



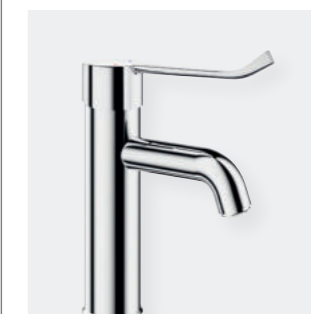
**Patère Inox**  
Réf. 4043P



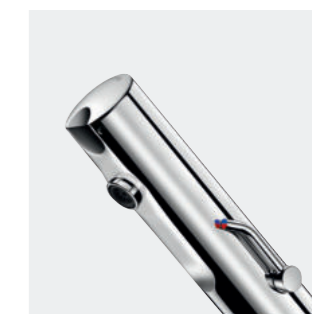
**Sèche-mains HIGHFLOW à air pulsé**  
Réf. 510622



**Lavabo MINERALCAST PMR**  
Réf. 132306



**Mitigeur à levier long**  
Réf. 2721LEP



**Mitigeur électronique**  
Réf. 490106LH

## LES WC

En ce qui concerne les cabinets d'aisance, des espaces d'usage latéral et de manœuvre seront à prévoir lors de la construction.

La surface d'assise de la cuvette sera située entre 450 et 500 mm du sol et **au moins une barre d'appui permettant le transfert** de la personne du fauteuil à la cuvette sera installée à une hauteur comprise entre 700 et 800 mm. Sa fixation et son support permettront à un adulte de prendre un appui de tout son poids.

L'utilisation d'une **barre rabattable facilitera l'accès latéral**. La longueur recommandée de celle-ci sera celle de la cuvette WC augmentée d'environ 150 mm. Si le WC est un modèle sans réservoir apparent, il sera préférable d'ajouter un dossier afin d'éviter tout risque de basculement en arrière de l'utilisateur.

Un **espace libre, dit d'usage**, situé à l'aplomb de la cuvette WC sera prévu et un **espace de rotation** permettant un demi-tour est à privilégier.

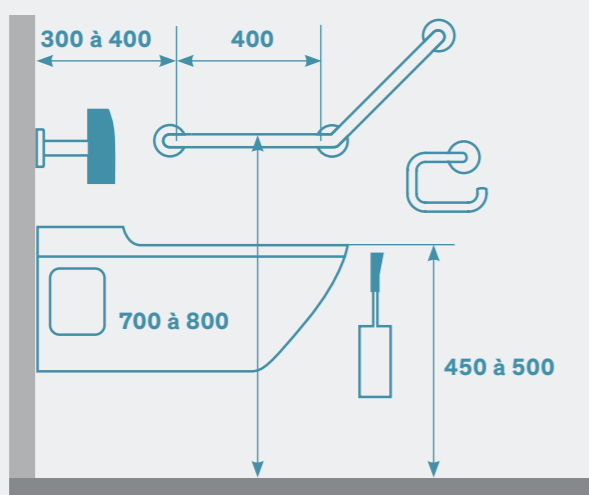
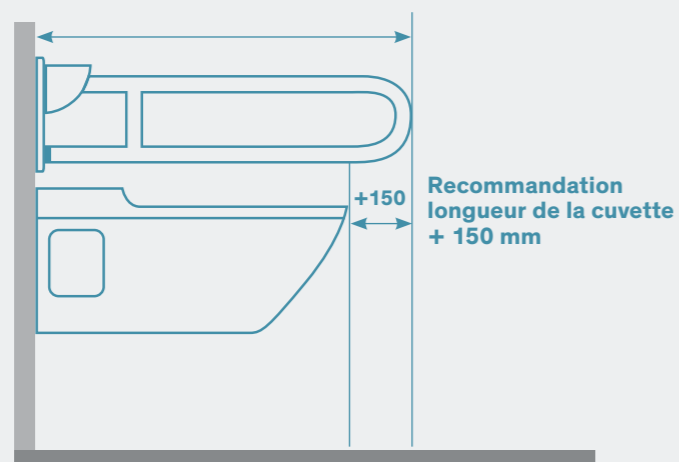
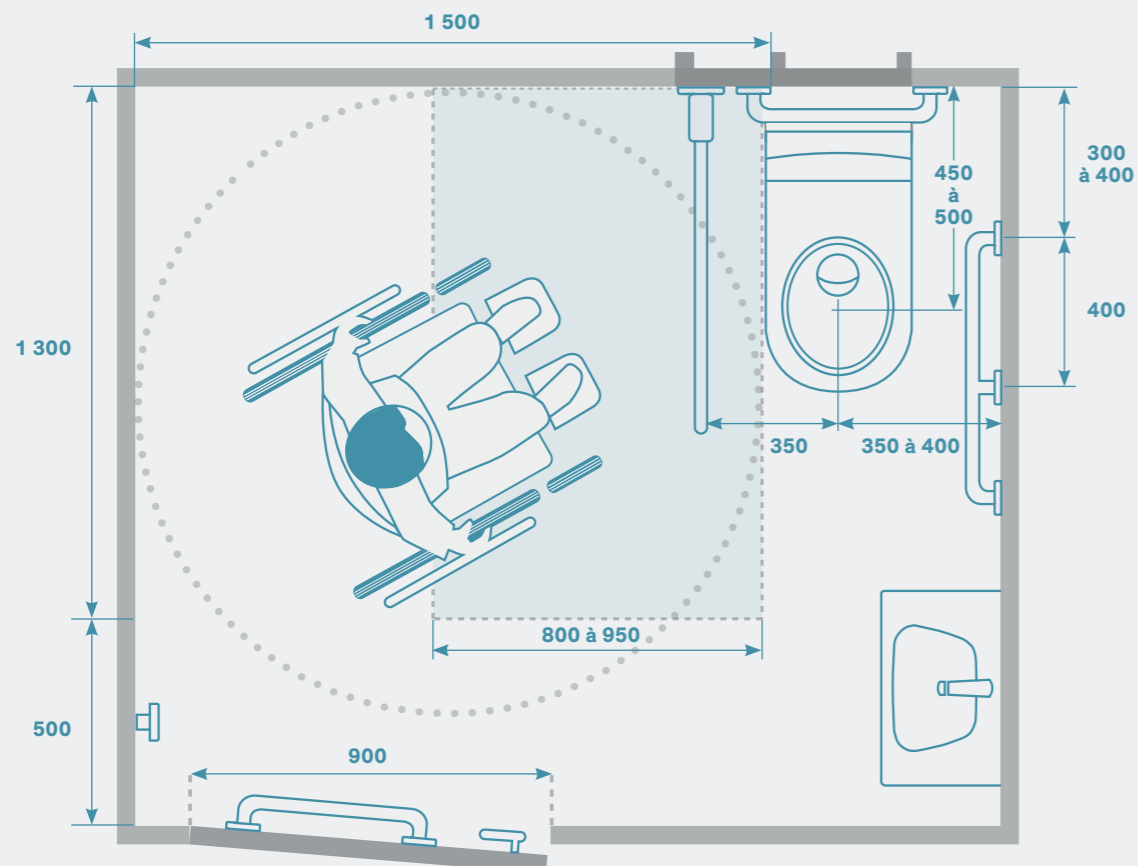
La fixation d'une **barre de rappel de 400 mm** est indispensable afin de permettre la fermeture de la porte.

L'utilisation d'un dispositif de chasse électronique sera particulièrement adaptée.

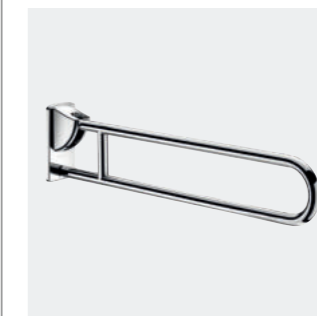
Un lave-mains équipé d'une robinetterie de type électronique ou temporisée à déclenchement souple, ou à manette ergonomique, avec limitation de température devra être installé (voir nos catalogues Robinetterie pour Lieux Publics, Robinetterie pour Hôpitaux et Sanitaires Inox).

Les informations fournies dans ce guide sont des recommandations et conseils pour une bonne mise en œuvre de nos produits.

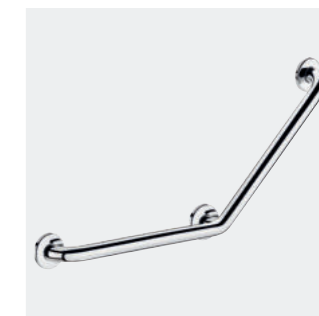
Néanmoins, elles sont fournies à titre indicatif. **Ces informations et exemples d'aménagement doivent être éventuellement adaptés en fonction des dispositions réglementaires quand elles existent (hauteur de pose, longueurs, nombre de produits et d'espaces adaptés, disposition...)**. Elles peuvent varier sensiblement d'une région, d'un pays à l'autre.



## Exemple de sélection de produits



**Barre rabattable  
Inox UltraPolish**  
Réf. 510171P



**Barre à 135° - 400 x 400 mm  
Inox UltraPolish**  
Réf. 5082P



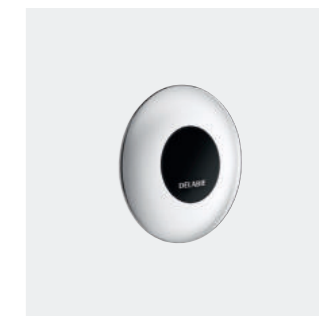
**Barres droites Be-Line®  
300 à 900 mm**  
Réf. 511903, 511904...



**WC avec cuvette 700 mm**  
Réf. 110710



**Bâti-support TEMPOMATIC  
Bicommande WC  
électronique**  
Réf. 564065BE + 464006



**Chasse électronique  
TEMPOMATIC TC**  
Réf. 463150



**Pot à balai WC ergonomique**  
Réf. 510051P



**Lave-mains PMR XS**  
Réf. 120400