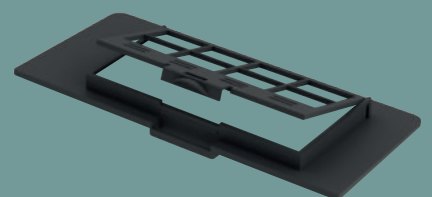
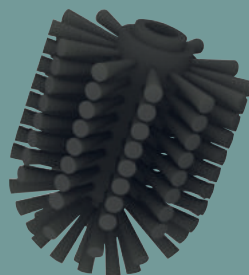
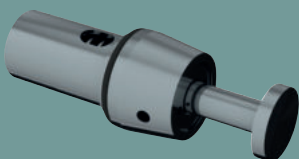
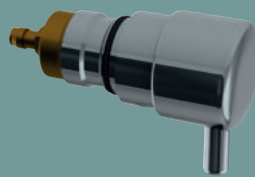
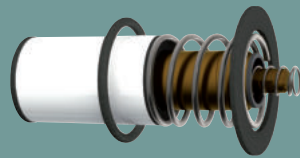
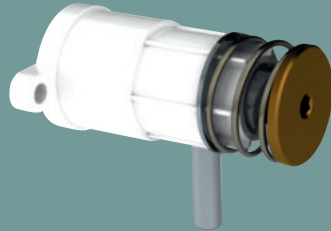
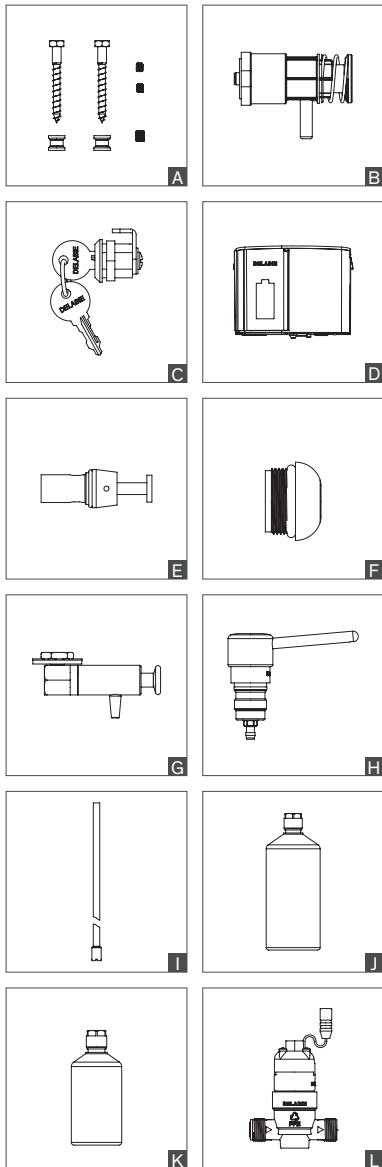


DELABIE

Pièces détachées



ACCESSIBILITÉ



	Pochette rénovation	Dessin
Be-Line®		
Kit de fixation	5119FIX	20,00 € A

DISTRIBUTEURS DE SAVON

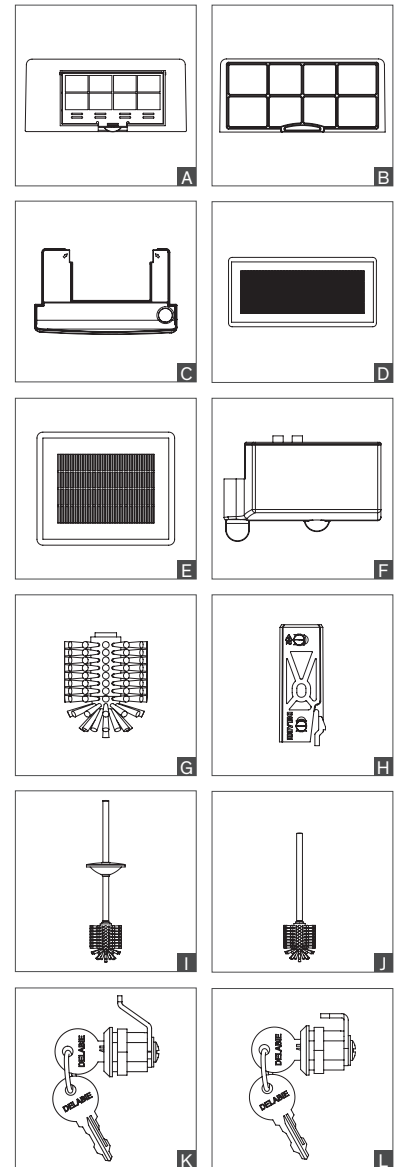
	Pochette rénovation	Mécanisme complet	Dessin	
510580-510581-510582-510583-510584-510586				
Pompe	51058M	62,00 €	-	B
Serrure	SER2911V	25,00 €	-	C
512066				
Boîtier électronique + joint torique	51206BC	149,00 €	-	D
Serrure	SER2911V	25,00 €	-	C
510579				
Couvercle	51057CO	17,00 €	-	-
Pompe	51057M	55,00 €	-	-
6566 - 6567				
Robinet complet seul	6568	35,00 €	-	E
Fenêtre de contrôle de niveau seule	6569	9,00 €	-	F
6580 - 6583				
Pompe	6580SRV	71,00 €	-	G
729xxx				
729008, 729108, 729508	729302	25,00 €	729308	88,00 € H
729012, 729112, 729512	729302	25,00 €	729312	94,00 € H
729150, 729200	729302	25,00 €	729303	88,00 € H
Tube PVC + porte clapet antiretour et clapet antiretour	729TUB	15,00 €	-	I
Réservoir 1L, pour réfs. 729008, 729112	729501	27,00 €	-	J
Réservoir 0,5L, pour réfs. 729508, 729512	729500	23,00 €	-	K
BINOPTIC - TEMPOMATIC 4				
Clé de démontage pour brise-jet	222429	6,00 €	-	-
Alimentation électrique encastrable 6V	490240	96,00 €	-	-

ARMOIRES MIROIRS

	Pochette rénovation	Mécanisme complet	Dessin
5102xx			
Serrure pour armoire miroir	SER5102V	25,00 €	-
Clé de démontage pour brise-jet	222429	6,00 €	-
510203-510203I-510204-510205-510205I-510206			
Électrovanne 6V + filtre	495606	154,00 €	-

SÈCHE-MAINS

	Pochette rénovation		Dessin
SPEEDJET 510621			
Filtre (après 2013)	510621F	37,00 €	A
Filtre (avant 2013)	510621FA	39,00 €	B
Réservoir à eau	510621R	50,00 €	C
SPEEDJET 2 510623 sans réservoir			
Filtre HEPA pour sèche-mains sans réservoir	510623F	141,00 €	D
SPEEDJET 2 510624 avec réservoir			
Filtre HEPA pour sèche-mains avec réservoir	510624F	76,00 €	E
Réservoir à eau pour SPEEDJET 2 noir	510624RB	106,00 €	F
Réservoir à eau pour SPEEDJET 2 anthracite	510624RC	106,00 €	F
Réservoir à eau pour SPEEDJET 2 blanc	510624RW	106,00 €	F



PORTE-BALAIS AVEC BROSSE WC

	Pochette rénovation		Dessin
Brosse WC sans manche	4051L	9,00 €	G
Fixation murale pour porte-balai 4048 et 4051	4051FIX	15,00 €	H
Inox poli brillant			
Ensemble brosse WC avec couvercle Inox poli brillant pour réfs. 4050P et 4051P	4051MLP	62,00 €	I
Ensemble brosse WC sans couvercle Inox poli brillant pour réfs. 4048P et 4049P	4048MLP	27,00 €	J
Inox poli satiné			
Ensemble brosse WC avec couvercle Inox poli satiné pour réfs. 4050S et 4051S	4051MLS	57,00 €	I
Ensemble brosse WC sans couvercle Inox poli satiné pour réfs. 4048S et 4049S	4048MLS	26,00 €	J
Inox époxy blanc			
Ensemble brosse WC avec couvercle Inox époxy blanc pour réfs. 4050EW et 4051EW	4051MLW	59,00 €	I
Ensemble brosse WC sans couvercle Inox époxy blanc pour réfs. 4048EW et 4049EW	4048MLW	26,00 €	J
Inox anthracite métallisé			
Ensemble brosse WC avec couvercle Inox anthracite métallisé pour réf. 4051C	4051MLC	59,00 €	I
Ensemble brosse WC sans couvercle Inox anthracite métallisé pour réf. 4048C	4048MLC	28,00 €	J
Inox époxy blanc mat			
Ensemble brosse WC avec couvercle Inox époxy blanc mat pour réf. 4051MW	4051MLMW	59,00 €	I
Ensemble brosse WC sans couvercle Inox époxy blanc mat pour réf. 4048MW	4048MLMW	28,00 €	J
Ensemble brosse WC avec couvercle Inox noir mat pour réf. 4051BK	4051MLBK	71,00 €	I

DISTRIBUTEURS DE PAPIER WC

	Pochette rénovation		Dessin
Serrure pour distributeur de papier WC 2 rouleaux réfs. 1660, 1660S et 1661	SER1660V	10,00 €	K
Serrure pour réfs. 2900, 2901, 2902, 2910, 2911 et 2912	SER2911V	25,00 €	L

DISTRIBUTEURS D'ESSUIE-MAINS

	Pochette rénovation		Dessin
Serrure pour réfs. 2561D, 2561DS, 6601, 6602, 6607D, 6611, 6612 et 6617	SER2559V	25,00 €	L