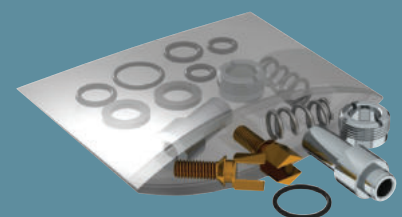
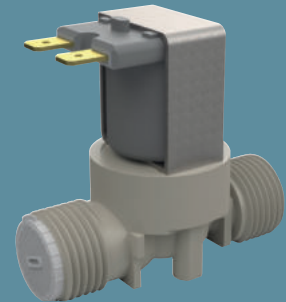
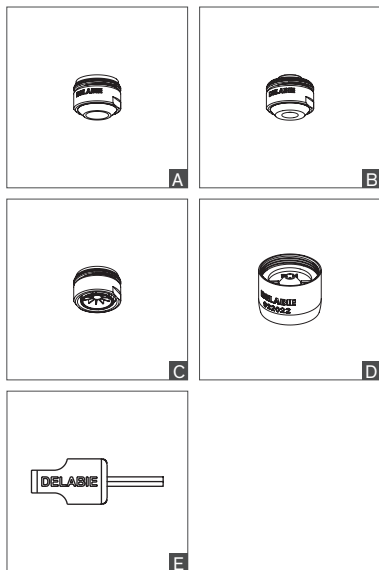


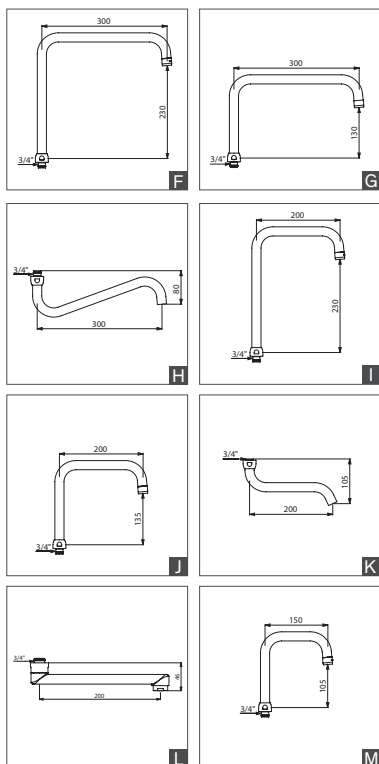
Pièces détachées





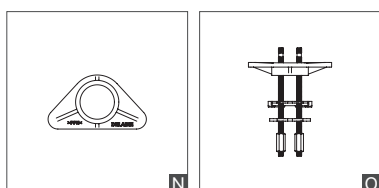
SORTIES BIOSAFE, BRISE-JETS

Sorties BIOSAFE sortie libre sans grille, ni aucune cloison en contact avec l'eau (avec bague laiton)			
F22/100 (1 pièce) pour robinetteries 25061T1, 2506T1BEL et H9726 (5 l/min max)	923022	10,00 €	-
F22/100 (50 pièces) pour robinetteries 25061T1, 2506T1BEL et H9726 (5 l/min max)	923022.50P	326,00 €	-
M24/100 (1 pièce) pour gamme 2520 (EP) (5 l/min max)	923024	10,00 €	A
M24/100 (50 pièces) pour gamme 2520 (EP) (5 l/min max)	923024.50P	326,00 €	A
M24/100 (1 pièce) pour gamme 2620BEL, 2620EP (5 l/min max)	926024	10,00 €	-
M24/100 (1 pièce) pour gamme 2640BEL, 2641BEL (5 l/min max)	922640	12,00 €	B
M16,5/100 (1 pièce) pour gammes 2920BEL, 2664TxBEL et 2665TxBEL (5 l/min max)	922660	9,00 €	-
Brise-jets hygiéniques étoile sans grille, limite le développement bactérien (avec bague laiton)			
F22/100 (2 pièces)	921022.2P	12,00 €	-
F22/100 (50 pièces)	921022.50P	241,00 €	-
M24/100 (2 pièces)	921024.2P	12,00 €	C
M24/100 (50 pièces)	921024.50P	241,00 €	C
Brise-jets 3 l/min réglage par clé Allen de 2,5 mm (avec bague laiton)			
F22/100 à débit réglable (2 pièces)	922022.2P	13,00 €	D
M24/100 à débit réglable (2 pièces)	922024.2P	13,00 €	-
Clé de réglage (clé Allen de 2,5 mm)	C282025	15,00 €	E
Clé de démontage pour brise-jets	222429	6,00 €	-
Vis inviolables TORX M5X25 + chevilles (4 pièces)	999049	10,00 €	-
Clapet antiretour			
Avec régulateur de débit à 6 l/min	900007	13,00 €	-
Pour raccordement 3/8"	900010	9,00 €	-



BECS

BeCS L.300			
Bec par dessus Ø 22 H.230			
avec écrou 3/4", brise-jet monté	963300245F	125,00 €	F
Bec par dessus Ø 22 H.120			
avec écrou 3/4", brise-jet monté	963300145F	122,00 €	G
Bec par dessous Ø 22 H.80			
avec écrou 3/4" et brise-jet non fileté	943300110	147,00 €	H
BeCS L.200			
Bec par dessus Ø 22 H.230			
avec écrou 3/4", brise-jet à 3 l/min (à débit réglable par clé Allen 2,5 mm)	963200245F	99,00 €	I
Bec par dessus Ø 22 H.135			
avec écrou 3/4", brise-jet monté	963200145F	96,00 €	J
Bec par dessous Ø 22 H.105			
avec écrou 3/4" et brise-jet non fileté, pour mitigeurs 2519	943200100M	100,00 €	K
Bec par dessous orientable H.46			
avec écrou 3/4" et brise-jet monté pour mitigeurs 2436 et 2445	943200	83,00 €	-
Bec par dessous fixe H.46			
avec écrou 3/4" et brise-jet monté pour mitigeurs 2437 et 2455	947200	77,00 €	L
BeCS L.150			
Bec par dessus Ø 22 H.105			
avec écrou 3/4", brise-jet à 3 l/min (à débit réglable par clé Allen de 2,5 mm)	963150125F	89,00 €	M
Bec par dessus Ø 22 H.100			
avec écrou 3/4" et sortie BIOSAFE	963150923F	101,00 €	-
Bec par dessous orientable H.46			
avec écrou 3/4" et brise-jet monté pour mitigeurs 2446	943150	77,00 €	-
Bec par dessous fixe H.46			
avec écrou 3/4" et brise-jet monté pour mitigeurs 2456	943151	86,00 €	-



FIXATIONS

Kit de fixation renforcé pour robinetterie d'évier sur gorge			
Platine de fixation	256P	14,00 €	N
Platine de fixation avec tiges filetées	256FIX	17,00 €	O

ÉLECTROVANNES

Pour lavabo, douche et WC			
12 V MM1/2" pour TEMPOMATIC lavabo	495626	66,00 €	A
12 V MM3/8" pour TEMPOMATIC 1 et 2, BINOPTIC lavabo	495612	65,00 €	A
12 V MM1" pour TEMPOMATIC WC sauf 463326	461035	144,00 €	-
12 V MM1" pour TEMPOMATIC WC 463326	461034	481,00 €	-
6 V pour TEMPOMATIC 3 lavabo	479749	147,00 €	B
6 V pour TEMPOMATIC 4	479748	147,00 €	B
6 V pour TEMPOMATIC 4 lavabo (avec réglage débit)	479650	147,00 €	-
6 V pour TEMPOMATIC 5	479666	139,00 €	-
6 V MM3/8" pour TEMPOMATIC 1 et 2, BINOPTIC	495606	147,00 €	-
6 V MM1/2" pour colonne de douche SECURITHERM	479662	147,00 €	-
Module électronique pour TEMPOMATIC WC bicommande	461032	147,00 €	C

BOÎTIERS ÉLECTRONIQUES

Pour lavabo, douche et WC			
230/12 V standard avec fonction "rinçage périodique", avec transfo pour lavabo	495444BC	221,00 €	D
230/12 V multifonction avec transfo pour lavabo, douche...	495445BC	322,00 €	D
6 V à piles pour lavabo	495446BC	464,00 €	D
6 V à piles intégrées pour TEMPOMATIC 3 lavabo	492446	259,00 €	E
6 V à piles intégrées pour TEMPOMATIC 4 lavabo	490446	209,00 €	F
6 V pour TEMPOMATIC 4 lavabo secteur	490450	259,00 €	F
230/12 V multifonction avec transfo pour chasse bifonction type 463...	463000	403,00 €	G

ALIMENTATIONS ÉLECTRIQUES

Pour TEMPOMATIC 4 lavabo sur secteur			
Encastrable 6 V	490240	128,00 €	H
Prise 6 V	490241	82,00 €	I
Rallonge	490230EXT	28,00 €	-

DÉTECTEURS

Pour lavabo, douche et WC			
Avec câble 0,10 m	495009	104,00 €	J
Avec câble 0,70 m	495070	116,00 €	J
Avec câble 1,50 m	495149	128,00 €	J
Avec câble 5 m	495499	194,00 €	J
Pour lavabo BINOPTIC et TEMPOMATIC 2, câble 0,70 m	CEL378V	90,00 €	-
Pour lavabo BINOPTIC et TEMPOMATIC 2, câble 1,50 m	CEL378150V	116,00 €	-
Pour lavabo BINOPTIC et TEMPOMATIC 2, câble 5 m	CEL378499V	194,00 €	-
Pour TEMPOMATIC WC automatique/volontaire, avec câble	463399	273,00 €	J

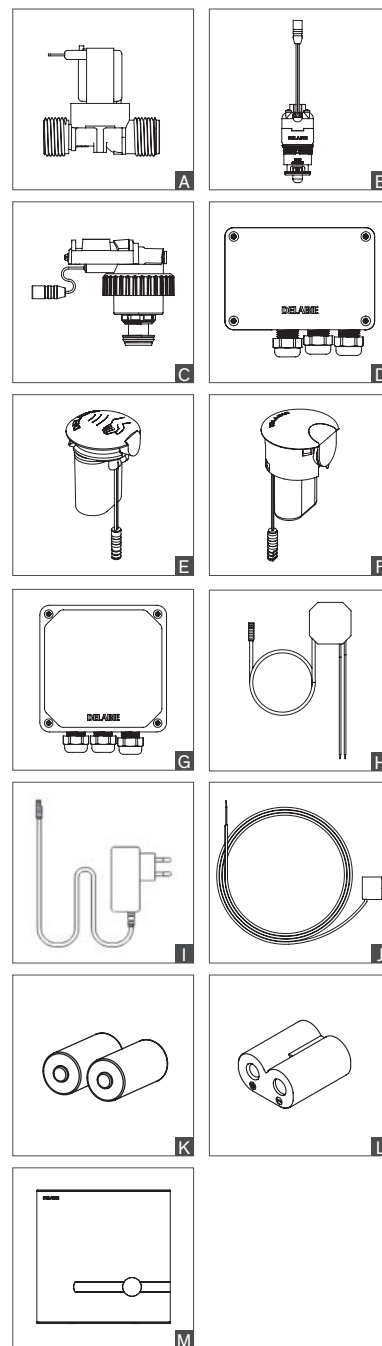
N.B. : le câble ne doit être ni rallongé ni coupé

PILES

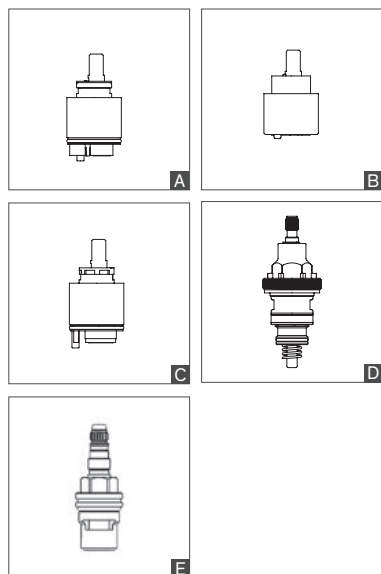
Pour lavabo, douche et WC			
2 piles 3 V Lithium CR123 17345	990123	26,00 €	K
1 pile 6 V Lithium 223 CR-P2	990223	29,00 €	L

PLAQUES DE COMMANDE AVEC ÉLECTRONIQUE INTÉGRÉE

Pour TEMPOMATIC WC bicommande			
6 V à piles intégrées - finition Inox brossé	464PISP	470,00 €	M
230/12 V - finition Inox brossé	464PISS	557,00 €	M



LAVABOS - ÉVIERS ET DOUCHES



Mitigeurs à cartouche céramique

Cartouches Ø 40

Cartouches standards

Avec embase, avec limiteur de débit

2206, 2406, 2420BEL, 2421BEL, 2445, 2446, 2452, 2455, 2456, 2520BEL, 2521BEL, 20121, 20421, 2720LBEL, 2720TBEL, 2721LBEL, 2721TBEL, 28201LBEL, 28201TBEL, 28211LBEL, 28211TBEL, 2539, 2739BEL (jusqu'à 10/2016)
2220BEL, 2221BEL (jusqu'à 12/2019), 2565 (jusqu'à 10/2020)

Avec embase, sans limiteur de débit

2211BEL, 2211LBEL (après 12/2017)
2239, 2252S, 2439BEL, 2538, 2539, 2739

Sans embase, avec limiteur de débit

20164T1, 20164T4, 20464T1, 20464T4, 20870T1, 20870T3, 20871T1, 20871T3

Sans embase, sans limiteur de débit

2210, 2519, 2543, 2597
2211BEL, 2211LBEL, 2599BEL (jusqu'à 12/2017)

2510

Sans embase, avec limiteur de débit

2246, 2410, 2443, 2561C, 2562C, 2569, 2595, 20870 et 20164/20464 (jusqu'à 02/2012)

2564 (jusqu'à 10/2020), 2522, 2870, 2871 (jusqu'à 10/2021)

Cartouches Ø 35

Cartouche standard avec embase

2506T2BEL, 2506T3, 2542BEL, 2599BEL, 2564TxBEL, 2565TxBEL (après 10/2020), 2870, 2871 (après 10/2021)

2620BEL, 2621BEL, 2620MINIBEL, 2621MINIBEL

2220BEL, 2220LBEL, 2221BEL, 2221LBEL (après 01/2020)
2506T1BEL, 2506T1T1

Cartouche standard séquentielle avec embase

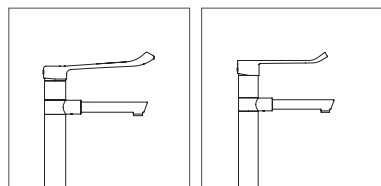
2436, 2436S, 2437, 2437S

2640BEL, 2640SBEL, 2641BEL, 2641SBEL

	Pochette rénovation	Cartouche complète	Type
Cartouches Ø 40			
Cartouches standards			
Avec embase, avec limiteur de débit			
-	-	N009AG75	49,00 € A
Avec embase, sans limiteur de débit			
-	-	N109AG75	44,00 € -
Sans embase, avec limiteur de débit			
753256	12,00 €	N201AG75	94,00 € -
Sans embase, sans limiteur de débit			
-	-	N148AA75	42,00 € -
753256	12,00 €	N148AA75	42,00 € -
Sans embase, avec limiteur de débit			
-	-	N248AA75	49,00 € B
753256	12,00 €	N248AA75	49,00 € B
Cartouches Ø 35			
Cartouche standard avec embase			
-	-	NS262	49,00 € -
-	-	NSB262	49,00 € -
-	-	N222	49,00 € -
Cartouche standard séquentielle avec embase			
-	-	N243I	77,00 € -
-	-	N243	66,00 € -

Nouveau et ancien design

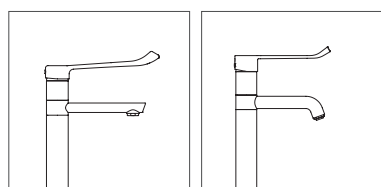
Gamme 2870/2871



2870, 2871
Ancien design

2870, 2871
Nouveau design

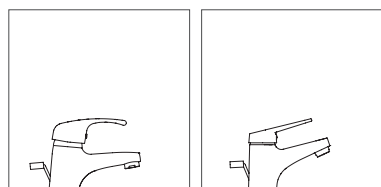
Gamme 2564/2565



2564, 2565
Ancien design

2564, 2565
Nouveau design

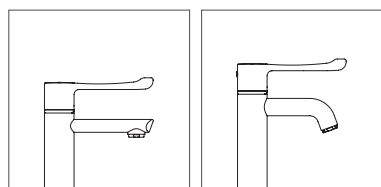
Gamme 2220/2221



2220, 2221
Ancien design

2220, 2221
Nouveau design

Gamme H96001BEL/H96051BEL



H9600/H9605
Ancien design

H9600/H9605
Nouveau design

Mitigeurs à cartouche céramique d'équilibrage de pression

Cartouche Ø 40 avec embase

2211EP, 2211LEP, 2239EP, 2439EP, 2445EP, 2445LEP, 2446EP, 2446LEP, 2455EP, 2455LEP, 2456EP, 2456LEP, 2520EP, 2521EP, 2539EP, 2720TEP, 2721TEP, 2739EP, 2739TEP, 2820TEP, 2821TEP, 28201TEP, 28211TEP
2565TxEP (jusqu'à 10/2020)

Cartouche Ø 35 avec embase

2542EP, 2599EP, 2620EP, 2621EP, 2620MINIEP, 2621MINIEP, 2564TxEP, 2565TxEP (après 10/2020)
2870TxEP, 2871TxEP (après 10/2020)

-	-	N252	126,00 € C
-	-	N262	114,00 € -

Mitigeurs à cartouche thermostatique

Cartouche thermostatique séquentielle

H9610, H9610S, H9611, H9611S

H96001BEL, H96051BEL, H9612BEL, H9613BEL, H96201BEL, H96251BEL, H9642BEL

H9630, H9630S, H9632BEL, H9634BEL, H9635BEL, H9636BEL, H9637, H9638, H9639BEL, H9640, H9640S, H9641

Cartouche thermostatique

H9739 et H9739S

H9741, H9741S, H9752S

H9716 et H9726

9768, 9769, H9768, H9768S, H9769 et H9769S

792400, 792410, 792...

Tête céramique 1/2" 1/4 de tour

9741, H9716, H9726, H9739, H9752S

-	-	N961	240,00 € -
-	-	N960	240,00 € -
-	-	N963	240,00 € -
-	-	N97L	210,00 € -
-	-	N97LR	210,00 € D
-	-	N9726	237,00 € -
-	-	N9769	255,00 € -
-	-	743792	167,00 € -
-	-	9741TET	43,00 € E

Mélangeurs à tête à clapet ou tête céramique

Tête à clapet guidé Ø 22,5 + cache

pour série 5800 sauf 5807 et 5808

-	-	P120AA75	116,00 € -
---	---	----------	------------

Contrepoids**Contrepoids pour mitigeurs à douchette extractible**

	Pochette rénovation	Cartouche complète	Type
2211BEL, 2211EP, 2211LBEL, 2211LEP, H9612BEL, 1316 2599BEL, 2599EP, H9613BEL	2211CP	16,00 €	- - A

LAVABOS - ÉVIERS ET DOUCHES**Robinetterie non-manuelle**

	Pochette rénovation	Cartouche complète	Type
TEMPOGENOU 734100, 735100, 735000, 735400, 735447	-	743305	59,00 € B
MONOFOOT 736001, 736101, 736102	753736	27,00 €	- -
MIXFOOT 739000, 739100, 739102	753739	36,00 €	- -

WC**Cartouches****Pour TEMPOFLUX 2**

	Pochette rénovation	Cartouche complète	Type
762901, 762902, 576211, 578300, 578305	-	743622	95,00 € C
762150	-	743623	93,00 € -
576227, 578400, 578405	-	743677	139,00 € -

Pour TEMPOFLUX 3

763000, 763040, 763041	-	743765	49,00 € D
------------------------	---	--------	-----------

Plaques de commande**Pour TEMPOFLUX 3 encastrable**

Inox brossé	763PIM	144,00 €	-
Métal chromé	763PMM	256,00 €	-

LAVE-BASSIN**Tête céramique 1/2", 1/4 de tour à droite**

158100, 2591, 2592, 2594	-	P482AJ75	32,00 € E
--------------------------	---	----------	-----------

Diffuseur

15846, 434000, 434065	434000D	9,00 €	- - F
-----------------------	---------	--------	-------

MITIGEURS THERMOSTATIQUES CENTRALISÉS

	Kit de rénovation	Type
Pour PREMIX SECURIT après juin 2008		
731052, 731053	753750	166,00 € G
731054, 731055	753755	209,00 € H
Pour PREMIX CONFORT après juin 2008		
731002, 731200, 731003, 731300	753730	151,00 € G
731004, 731400, 731005, 731500	753735	209,00 € H
Pour PREMIX COMPACT		
733015, 733016, 733020, 733021 (ancien design)	753733	53,00 € I
733015, 733020 (nouveau design)	753734	53,00 € -
Pour PREMIX NANO		
732012, 732016, 732115, 732116, 732216	743732	51,00 € J
Kit de connexion 3/8" pour 732216	732515	48,00 € K

DISTRIBUTEURS DE SAVON

DISTRISAVON				
729008, 729108, 729508	729302	24,00 €	729308	84,00 € -
729012, 729112, 729512	729302	24,00 €	729312	90,00 € -
729150, 729200	729302	24,00 €	729303	84,00 € -

