

### COLONNE DE DOUCHE AUTOMATIQUE SPORTING 2 SECURITHERM

Une solution antilégionnelle simple et esthétique



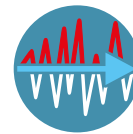
Colonne de douche SPORTING 2 SECURITHERM, réf. 714910



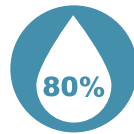
Hygiène et maîtrise de la prolifération bactérienne



Sécurité antibrûlure



Stabilité de température



80 % d'économie d'eau

**Après le succès de la version alimentée par le haut, place à l'innovation design ! Découvrez le SPORTING 2 SECURITHERM avec alimentation encastrable : élégance, hygiène et sécurité sont au rendez-vous.**

#### Une hygiène irréprochable

Grâce à la technologie électronique, aucun contact manuel n'est nécessaire à l'utilisation du SPORTING 2 SECURITHERM, évitant ainsi toute transmission de germes. Le déclenchement et la coupure de l'eau s'effectuent dès la présentation des mains devant le détecteur de présence. Toutes les 24 h après la dernière utilisation, un rinçage d'environ 60 secondes est effectué afin de purger le réseau d'eau. Cette action permet de lutter contre la prolifération bactérienne qui apparaît dès lors que l'eau stagne dans les canalisations. Son pommeau de douche antitartre accentue son action hygiénique.

#### Une solution antilégionnelle préventive

Les légionelles se développent entre 25 et 45°C dans les eaux stagnantes. Pour empêcher leur développement, il est recommandé de mitiger l'eau au plus proche du point d'utilisation (arrêté du 30 novembre 2005). Le SPORTING 2 SECURITHERM est une solution idéale : la colonne de douche est alimentée directement par la boucle d'eau chaude > à 55°C et par l'eau froide du réseau. Le mitigeur thermostatique intégré dans la pomme de douche régule l'eau à 38°C et la délivre immédiatement. Il n'y a pas de circulation d'eau mitigée entre la boucle d'eau chaude et la douche, ni aucune eau stagnante dans la colonne.

#### Une sécurité antibrûlure optimale

La technologie SECURITHERM assure la sécurité de l'utilisateur. Elle éradique les risques de brûlures grâce au mitigeur thermostatique intégré dans la tête de la colonne de douche. En cas de coupure d'eau froide, le mécanisme se ferme automatiquement afin de ne pas délivrer d'eau brûlante. La température de l'eau est pré-réglable par l'installateur.

#### Un confort pour tous

La stabilité de température est assurée et ce quelles que soient les variations de pression dans le réseau, afin de préserver le confort de l'utilisateur. Sa fonction anti « douche froide » ferme automatiquement le système en cas de coupure d'eau chaude. Le diffuseur confort à jet pluie offre une douche enveloppante et agréable, tout en assurant un débit d'eau optimal.

#### Une installation et maintenance adaptées à toutes les configurations

Cette colonne de douche a également été pensée pour faciliter l'installation. Déjà disponible avec arrivées d'eau apparentes, elle existe désormais avec arrivées d'eau encastrées (par le haut ou par le bas). Cette dernière version est fournie en deux kits. Le premier, la nourrice compacte, facilite la mise en pression du réseau grâce à ses bouchons fournis. Le second, la douche, est livré au moment opportun sur le chantier. Enfin, la maintenance est simplifiée avec un accès direct aux filtres et aux clapets antiretour. Les robinets d'arrêt sont intégrés.

#### Une solution économique et écologique

La colonne SPORTING 2 SECURITHERM permet de réaliser une économie d'eau de 80 % par rapport à une douche classique. L'écoulement de l'eau peut être interrompu à tout moment par l'utilisateur en repassant la main devant le détecteur. En cas d'oubli de fermeture, la temporisation de sécurité coupe l'eau au bout de 60 secondes, ce qui évite le gaspillage. Enfin, le débit de l'eau est contrôlé et réglé à 6 l/min.

#### Un design reconnu

Son design minimaliste et son caractère innovant ont été d'ores et déjà reconnus par des prix nationaux de prestige.

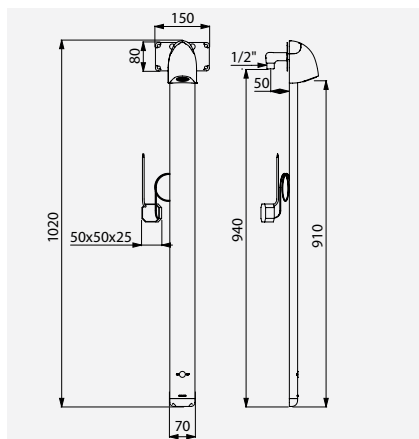
#### PRODUIT LAURÉAT DE MULTIPLES CONCOURS :



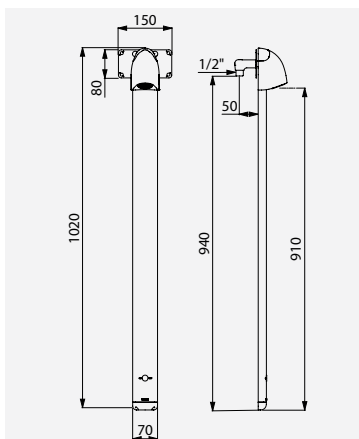
## BRÈVE PRODUIT / SPORTING 2 SECURITHERM

Le SPORTING 2 SECURITHERM est totalement hygiénique : aucun contact manuel, rinçage quotidien antibactérien. Avec la technologie SECURITHERM, l'utilisateur bénéficie d'une sécurité totale (solution antilégionelle, système antibûlure) et d'un confort optimal. Afin de faciliter son installation, il se décline en plusieurs versions et s'adapte aisément à son environnement. Économique et écologique, il permet de réaliser 80 % d'économie d'eau et évite tout risque de gaspillage. Ses qualités innovantes ont reçus de nombreux prix prestigieux.

Illustrations disponibles sur notre site internet [delabiebelux.com](http://delabiebelux.com), rubrique Presse

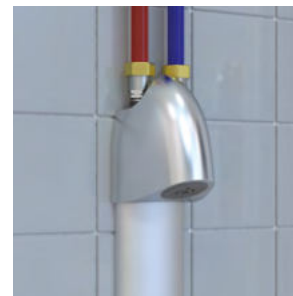


Colonne de douche SPORTING 2 SECURITHERM automatique sur secteur, alimentation encastrable  
Réfs. DELABIE : 714910 + 714012

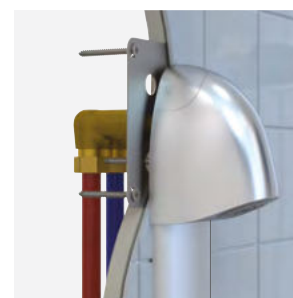


Colonne de douche SPORTING 2 SECURITHERM automatique à piles, alimentation encastrable  
Réfs. DELABIE : 714916 + 714612

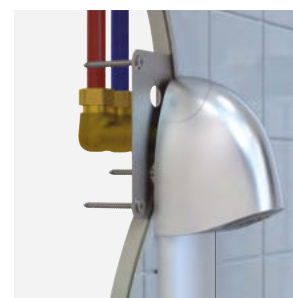
### POSSIBILITÉS D'INSTALLATION MULTIPLES



Arrivées d'eau apparentes

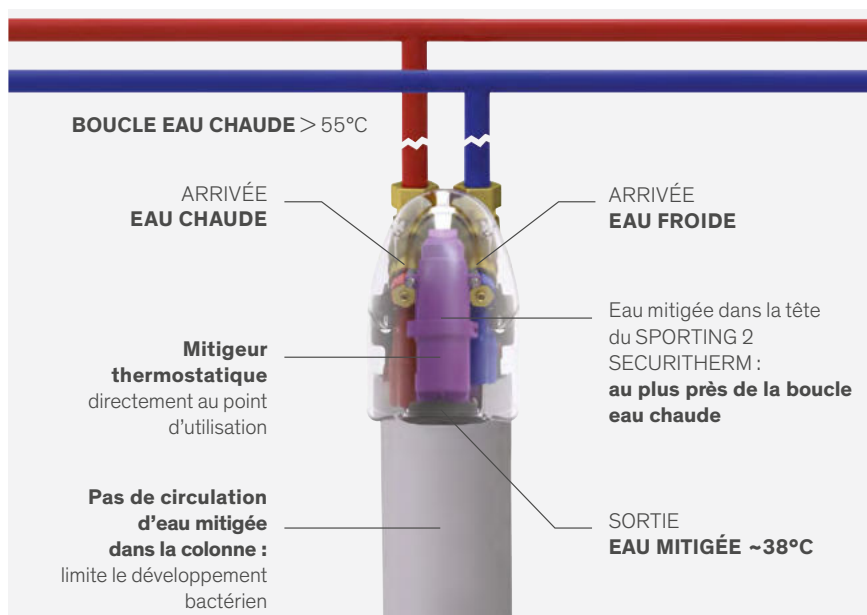


Arrivées d'eau encastrées par le bas



Arrivées d'eau encastrées par le haut

### MITIGEUR THERMOSTATIQUE DIRECTEMENT AU POINT DE PUIPAGE



Solution antilégionelle intégrée

#### DELABIE, l'expertise d'un fabricant

DELABIE, société française 100 % familiale, créée en 1928, est le leader européen en robinetterie et équipements sanitaires pour les établissements recevant du public. Elle propose une offre spécifique à ce marché avec cinq gammes : Robinetteries pour lieux publics, Robinetteries pour hôpitaux, Accessibilité et Accessoires d'hygiène, Appareils sanitaires Inox et autres Robinetteries spécifiques.

Plus de 2 000 fabrications DELABIE, une référence à l'international, sont exportées depuis son usine en France dans plus de 90 pays.

La société dispose de 10 filiales dans le monde : Allemagne, Autriche, Belux, Pays-Bas, Royaume-Uni, Espagne, Portugal, Pologne, Emirats Arabes Unis (Dubai) et Chine (Hong-Kong). Mettant depuis de nombreuses années les enjeux écologiques au cœur de sa réflexion, DELABIE propose des produits aussi design que responsables et durables.

Locaux, modes de production, dématérialisation, packagings, engagement des collaborateurs... la société DELABIE est fière d'avoir reçu la médaille d'or ECOVADIS en 2024.

### CONTACT

RELATIONS PRESSE  
Svea WAGEMANS

Tél : +32 (0) 490 41 01 56

[pers-presse@delabiebelux.com](mailto:pers-presse@delabiebelux.com)

PUBLICITÉS  
Luana LEOTTA

Tél : +32 (0) 473 95 37 91

[pers-presse@delabiebelux.com](mailto:pers-presse@delabiebelux.com)

Retrouvez DELABIE sur les réseaux sociaux

