

NOUVEAU TEMPOMATIC BICOMMANDE

Chasse sans réservoir design et connectée



Plaque Inox finition
brossée



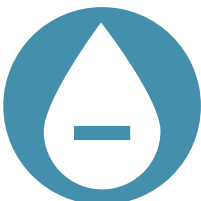
Plaque Inox finition
noir mat



Paramétrage sur l'appli
DELABIE Connect via
Bluetooth®



Version piles ou secteur



Boîtier 100% étanche



Réf. DELABIE : 464050

Complètement repensée : L'élégance du noir mat en plus. Paramétrages simples. La propreté après chaque utilisateur.

Des WC enfin propres

Le TEMPOMATIC Bicommande garantit que la chasse sera tirée. Rincez en appuyant sur le bouton chromé ou en passant la main devant la ligne de détection. En cas d'oubli, le capteur déclenche un rinçage avant l'arrivée de l'utilisateur suivant.

De plus, avec la purge hygiénique intégrée, les réseaux d'eaux évitent la contamination bactérienne. L'eau est automatiquement renouvelée maximum 24 heures après la dernière utilisation.

La fin du gaspillage d'eau potable

Le TEMPOMATIC Bicommande n'a pas de réservoir, donc pas de fuites. En évitant ce gaspillage, divisez par 7 la consommation d'eau des WC. Le système intelligent optimise le volume de chaque rinçage pour vous. Vous pouvez même remplacer l'eau potable du réseau par de l'eau de récupération.

Design : forgé par DELABIE

La plaque en Inox du TEMPOMATIC Bicommande est proposée en finition brossée ou noir mat.

Optez pour un style minimaliste qui résistera aux sollicitations extrêmes de vos sanitaires. Les fixations cachées tiennent tête au vandalisme.

Installation simple et rapide

Le TEMPOMATIC Bicommande est livré pré-réglé pour les Lieux Publics. Branchez-le et vous êtes prêts à chasser.

Le boîtier d'encastrement est étanche et s'adapte aux murs de tous vos chantiers. Avec une collerette brevetée, nous faisons l'étanchéité pour vous. L'ensemble du mécanisme de chasse est accessible par l'avant – vous avez enfin de la place pour travailler.

Pour soutenir vos cuvettes, choisissez le TEMPOMATIC Bicommande avec notre bâti-support conçu pour la haute intensité.

Personnalisation avec DELABIE Connect... ou sans

Le TEMPOMATIC Bicommande s'adapte à votre établissement. Un bouton dissimulé permet de se connecter à l'appli DELABIE Connect via Bluetooth®. Adaptez la durée de la chasse, la distance de détection ou le rinçage hygiénique sur l'appli selon vos besoins. Sans appli, appuyez sur le bouton et laissez la distance de détection s'ajuster automatiquement.

Amis plombiers, nous avons (encore) pensé à vous

Le nouveau TEMPOMATIC Bicommande intègre vos retours pour vous proposer une solution technique simple qui comble vos clients. Avec tous les raccordements sensibles à l'intérieur du boîtier, vous évitez le risque de fuite dans le mur. Le bouchon de purge vous aide à faire une installation propre pour ne pas avoir à y revenir.

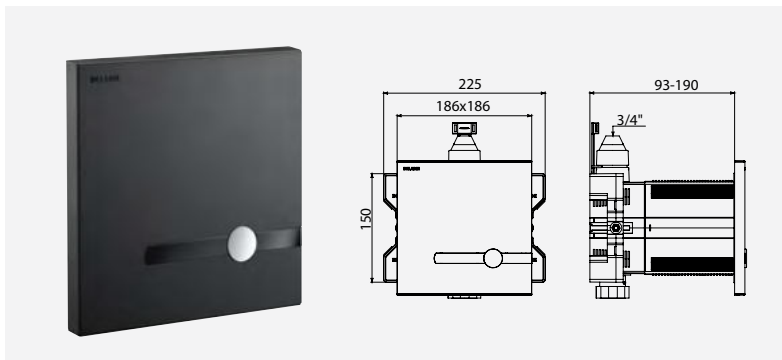
Garantie 30 ans, réparabilité 50 ans

Le TEMPOMATIC Bicommande est une solution faite pour durer, que dire de plus ?

BRÈVE PRODUIT / TEMPOMATIC BICOMMANDE

Le nouveau système de chasse TEMPOMATIC Bicommande est le plus économe en eau potable du monde. Il élimine les fuites d'eau, optimise le volume de chaque rinçage automatiquement et peut fonctionner avec de l'eau de récupération. Facile d'installation grâce à son boîtier étanche innovant, il est maintenant paramétrable grâce à une appli : DELABIE Connect. Sa plaque en Inox brossé ou noir mat est ultra-robuste en plus d'être distinguée. Disponibles en versions piles ou secteur. Garantie 30 ans.

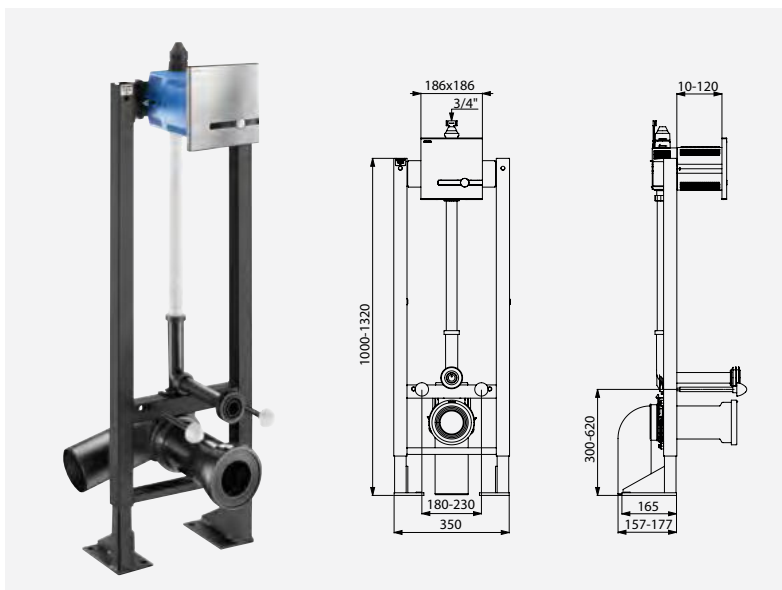
Illustrations disponibles sur notre site internet delabie.fr, rubrique Presse



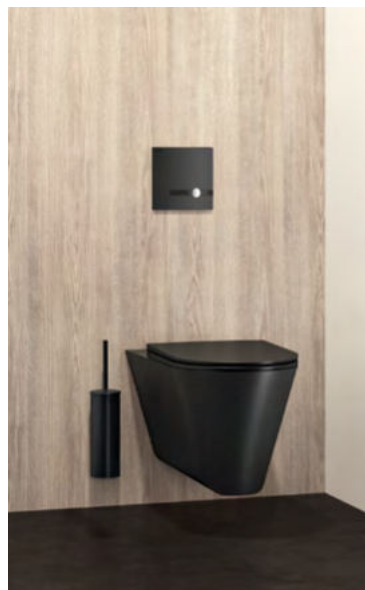
TEMPOMATIC Bicommande et son boîtier d'encastrement étanche
Réf. DELABIE : 464PBOX + 464056 (piles) ou 464SBOX + 464050 (secteur)



Colerette avec joint d'étanchéité intégré



TEMPOMATIC Bicommande sur bâti-support autoportant
Réf. DELABIE : 564065 + 464006 (piles) ou 564005 + 464000 (secteur)



Exemple d'installation

DELABIE, l'expertise d'un fabricant

DELABIE, société française 100 % familiale, créée en 1928, est le leader européen en robinetterie et équipements sanitaires pour les établissements recevant du public. Elle propose une offre spécifique à ce marché avec cinq gammes : Robinetteries pour lieux publics, Robinetteries pour hôpitaux, Accessibilité et Accessoires d'hygiène, Appareils sanitaires Inox et autres Robinetteries spécifiques.

Plus de 2 000 fabrications DELABIE, une référence à l'international, sont exportées depuis son usine en France dans plus de 90 pays.

La société dispose de 10 filiales dans le monde : Allemagne, Autriche, Belgique, Pays-Bas, Royaume-Uni, Espagne, Portugal, Pologne, Hong-Kong et Dubaï.

Mettant depuis de nombreuses années les enjeux écologiques au cœur de sa réflexion, DELABIE propose des produits aussi design que responsables et durables.

Locaux, modes de production, dématérialisation, packagings, engagement des collaborateurs... la société DELABIE est fière d'avoir reçu la médaille d'or ECOVADIS en 2024.

Retrouvez DELABIE sur les réseaux sociaux



CONTACTS

RELATIONS PRESSE
Delphine BUSSIÈRE

Tél. : +33 (0)6 30 37 26 46
presse@delabie.fr

PUBLICITÉS
Carole CATOIRE

Tél. : +33 (0)3 22 60 22 70