

# DELABIE

## MIXFOOT - MONOFOOT

**NT 739**

Indice C

**FR**

Mitigeur ou robinet  
à commande au pied

**EN**

Foot-operated  
mixer or tap

**DE**

Schnellschluss-Mischbatterie  
oder -Ventil mit Fußbetätigung

**PL**

Bateria lub zawór  
uruchamiany stopą

**NL**

Mengkraan of kraan  
met voetbediening

**ES**

Válvula mezcladora  
o grifo de pedal

**PT**

Misturadora ou torneira  
com comando de pé

**FR**

Purger soigneusement les canalisations  
avant la pose et la mise en service du produit.

**EN**

Thoroughly flush the pipes to remove any impurities  
before installing and commissioning the product.

**DE**

Vor Montage und Inbetriebnahme des Produkts  
die Anschlussleitungen regelkonform spülen.

**PL**

Dokładnie wypłukać instalację przed  
montażem i uruchomieniem produktu.

**NL**

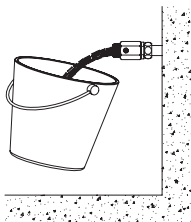
Spoel zorgvuldig de leidingen alvorens  
tot installatie of ingebruikname van de kraan over te gaan.

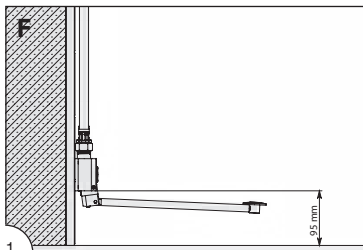
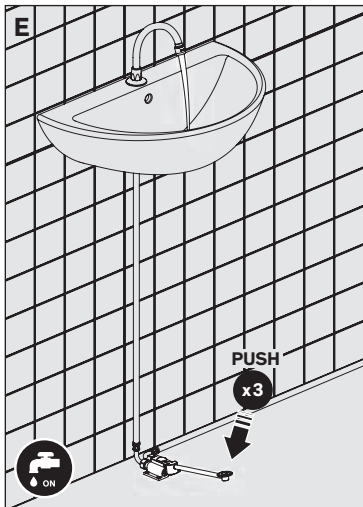
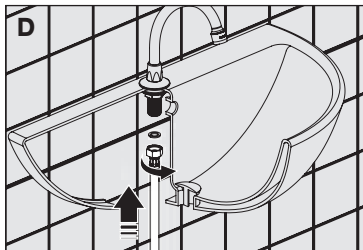
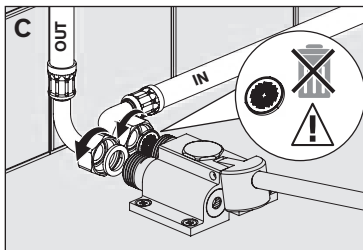
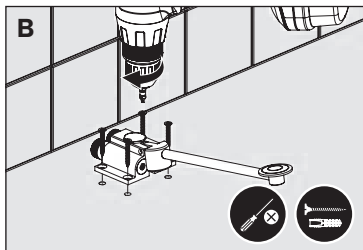
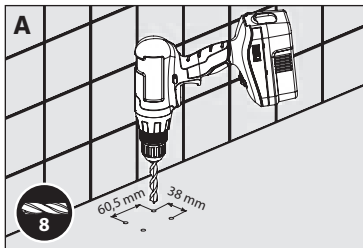
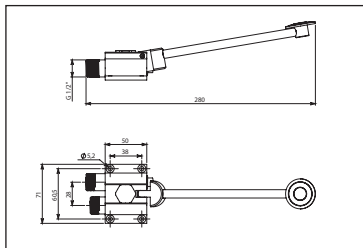
**ES**

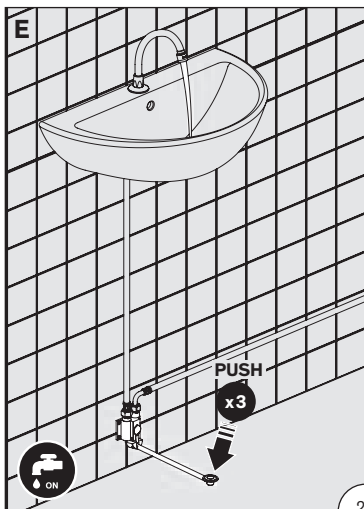
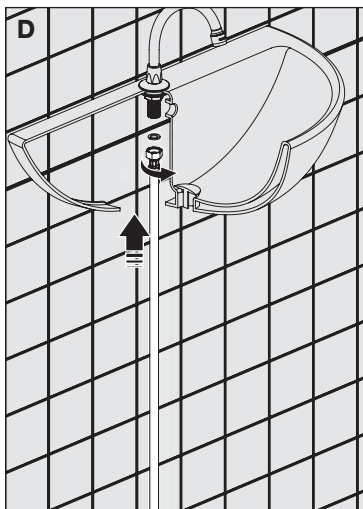
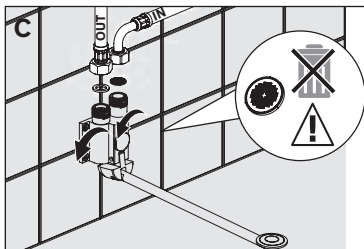
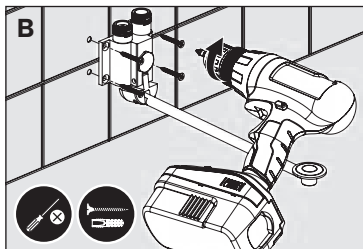
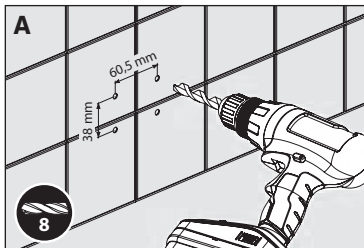
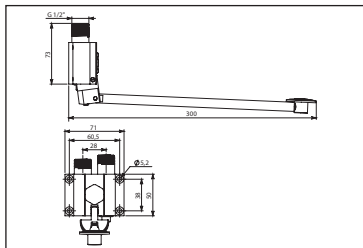
Purgar cuidadosamente las tuberías  
antes de la instalación y de la utilización del producto.

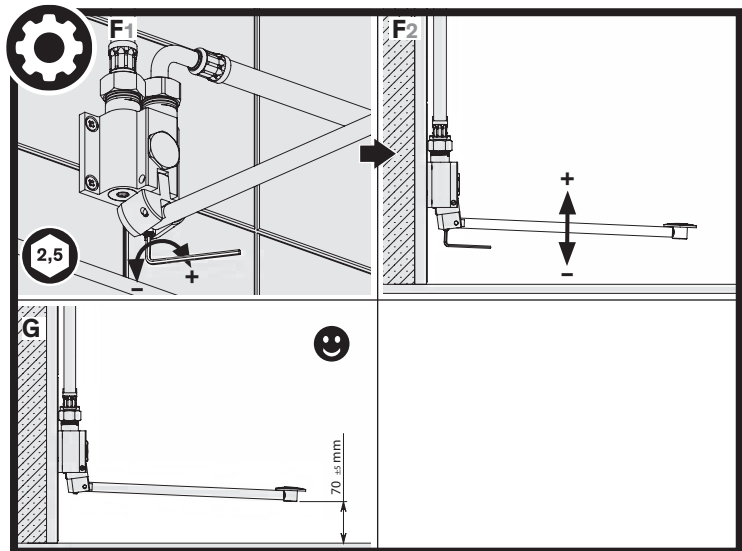
**PT**

Purgar cuidadosamente as canalizações  
antes da instalação e utilização do produto.

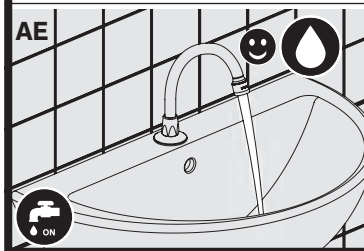
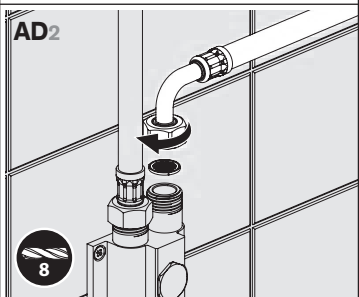
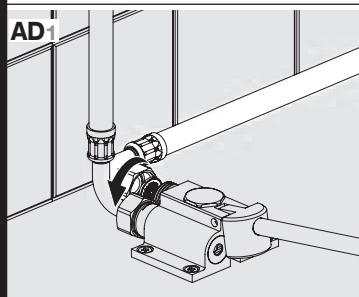
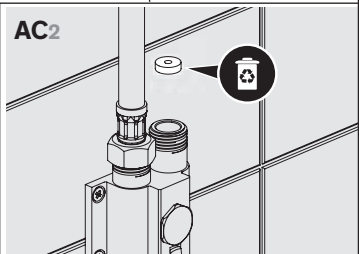
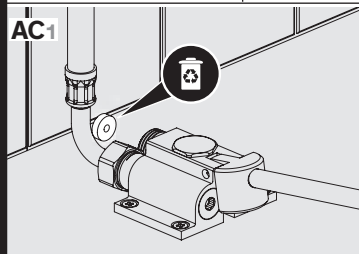
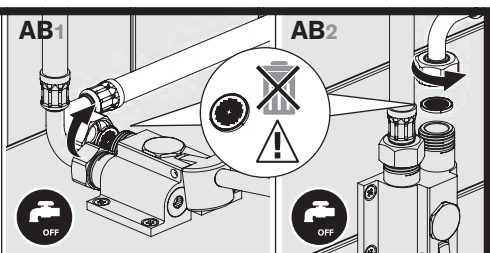
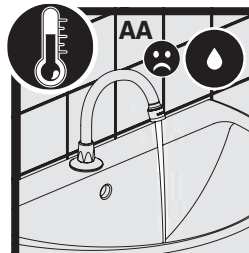






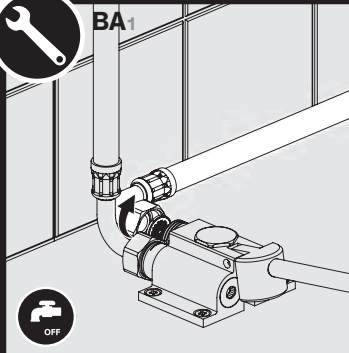




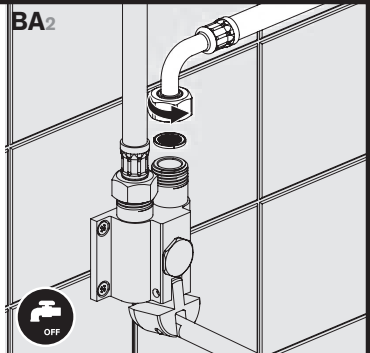




BA1



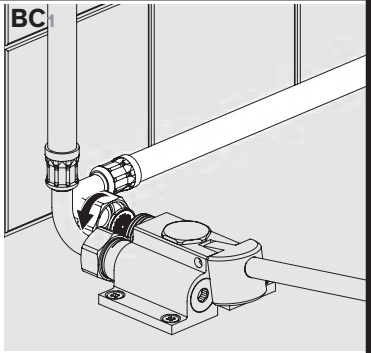
BA2



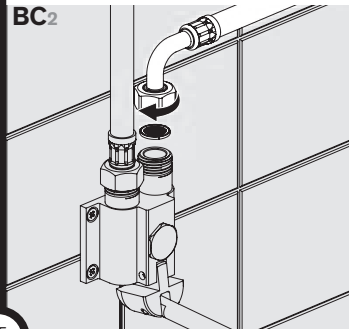
BB

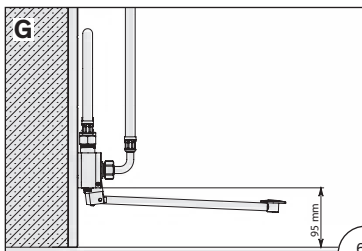
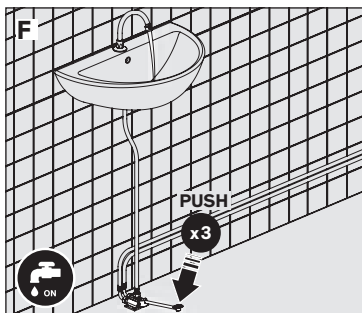
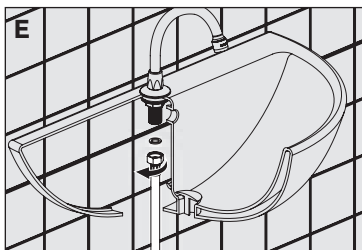
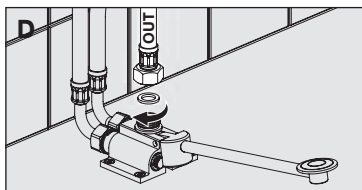
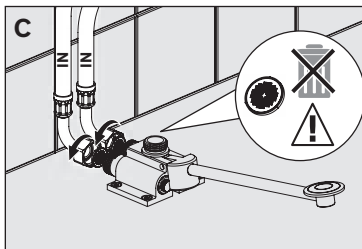
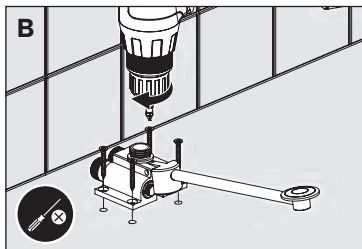
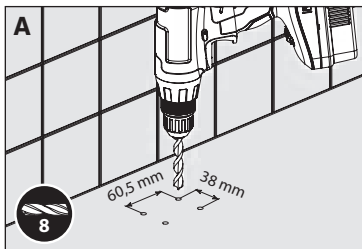
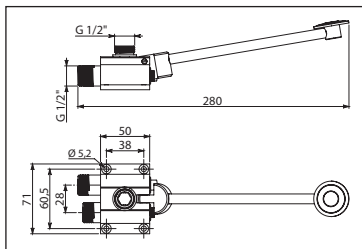


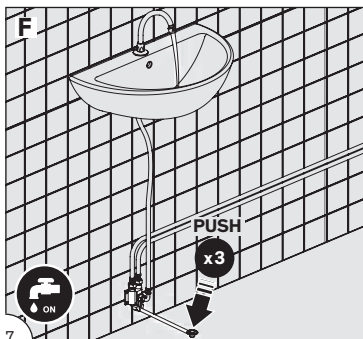
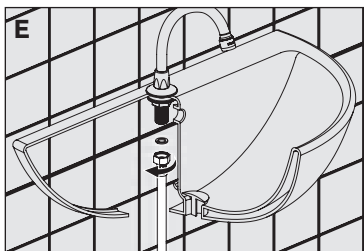
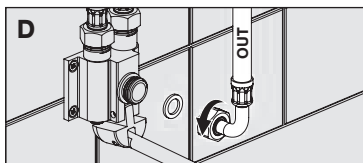
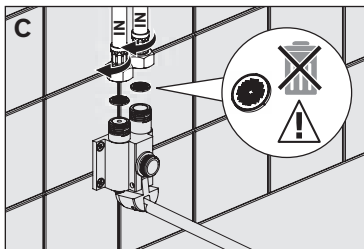
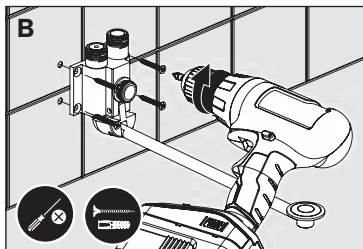
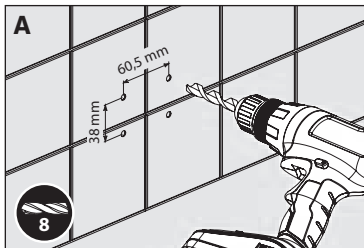
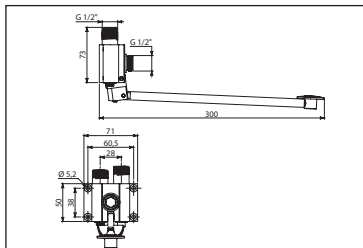
BC1

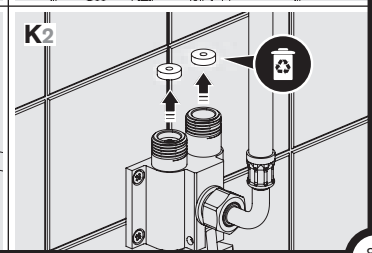
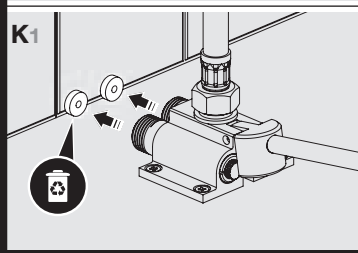
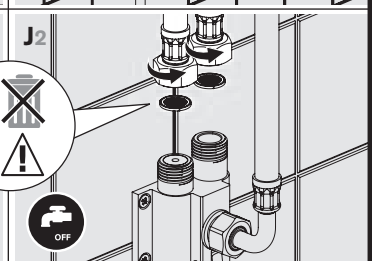
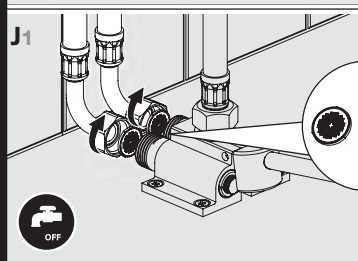
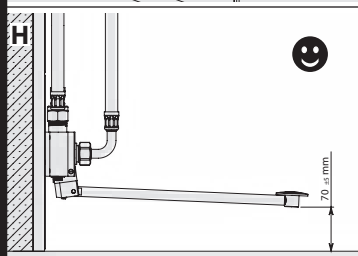
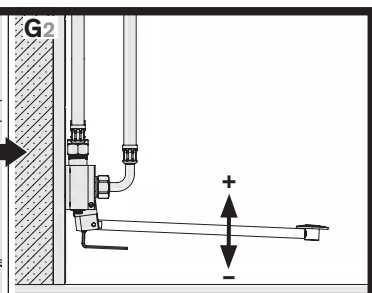
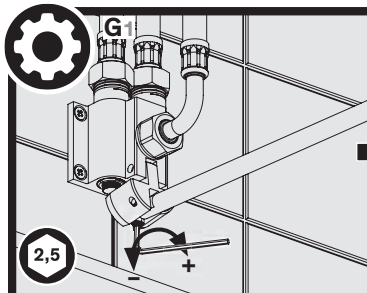


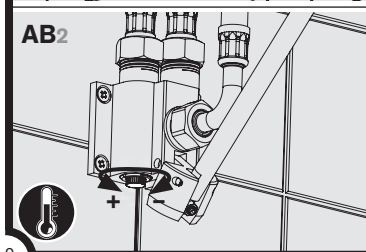
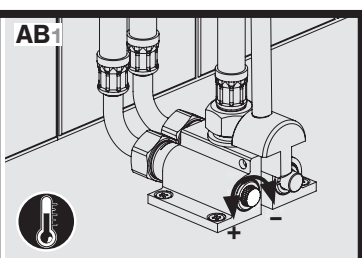
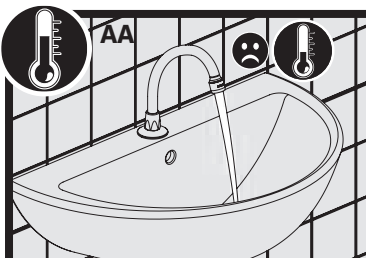
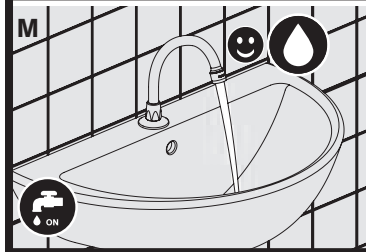
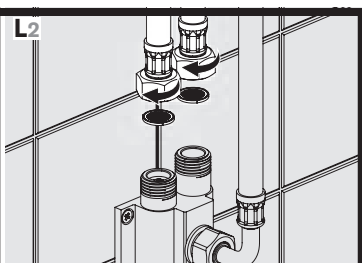
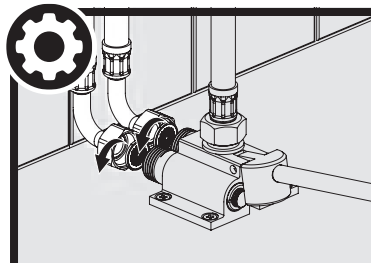
BC2

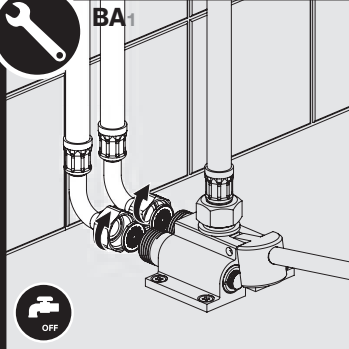
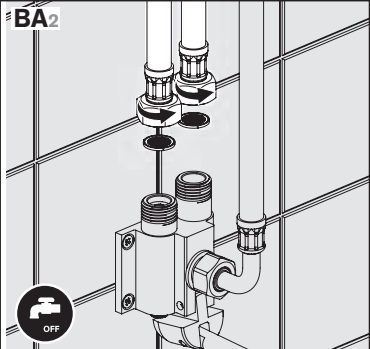
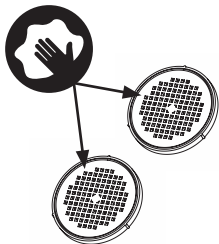
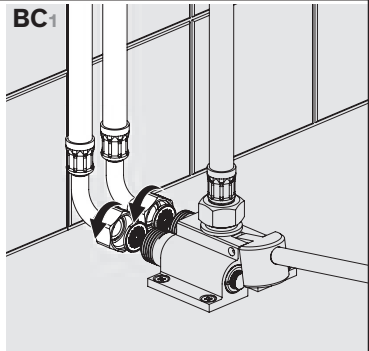
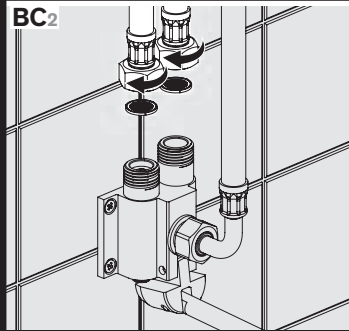






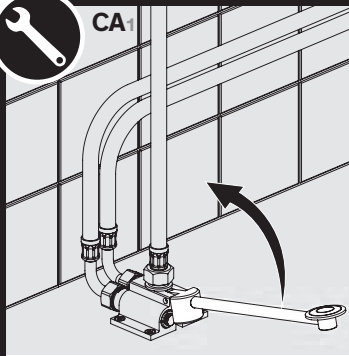




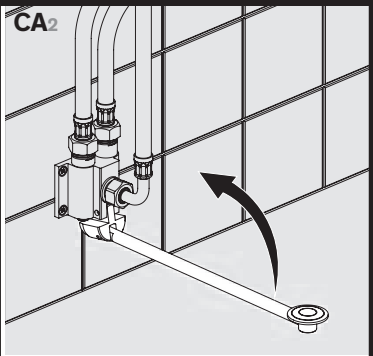
**BA1****BA2****BB****BC1****BC2**



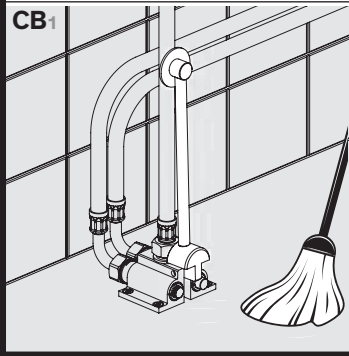
CA<sub>1</sub>



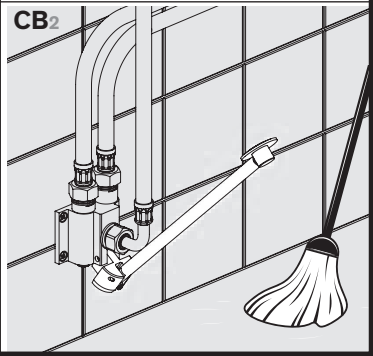
CA<sub>2</sub>



CB<sub>1</sub>



CB<sub>2</sub>





- Commande au pied pour ouverture de l'écoulement. Fermeture instantanée en relâchant la pédale. Pour éviter les risques de coups de bélier à la fermeture, limiter la pression à l'aide d'un réducteur de pression.
- **Mitigeur** : le principe de fonctionnement du mitigeur permet à l'utilisateur de disposer à la sortie du mitigeur soit d'eau froide, soit d'eau mitigée :
- Ouverture de l'eau froide en début de course de la pédale, puis mitigeage progressif par ouverture de l'eau chaude jusqu'en fin de course de la pédale, en butée sur le sol.

## INSTALLATION

- Purgez soigneusement les canalisations avant la pose et la mise en service du robinet.
- **Mitigeur** : alimenter en eau froide, et en eau chaude à 60°C maximum (recommandée : 45°C), en équilibrant les pressions ( $\Delta P < 1$  bar). Pression d'alimentation : 10 bar maximum (recommandée : 0,5 à 5 bar dynamique).
- **Robinet** : alimenter en eau froide, ou en eau mitigée (37°C).
- Fixer l'appareil au moyen de 4 vis inoxydables en respectant les côtes indiquées.

## RAPPEL

- **Nos robinetteries doivent être installées par des installateurs professionnels** en respectant les réglementations en vigueur, les prescriptions des bureaux d'études fluides et les règles de l'art.
- **Respecter le diamètre des tuyauteries** permet d'éviter les coups de bélier ou pertes de pression/débit (voir le tableau de calcul du catalogue et en ligne sur [www.delabie.fr](http://www.delabie.fr)).
- **Protéger l'installation** avec des filtres, antibéliers ou réducteurs de pression diminue la fréquence d'entretien (pression conseillée 1 à 5 bar).
- **Poser des vannes d'arrêt** à proximité des robinets facilite l'intervention d'entretien.
- Les canalisations, filtres, clapets antiretour, robinets d'arrêt, de puisage, cartouche et tout appareil sanitaire doivent être vérifiés au moins une fois par an et aussi souvent que nécessaire.

## MAINTENANCE

- Des impuretés provenant des canalisations peuvent provoquer des dysfonctionnements :
- **Montage au sol** : Si le phénomène persiste malgré le nettoyage des filtres, commander la pochette de rénovation réf. **753739** et remplacer l'ensemble porte clapet avec joint.
- **Montage mural** : Si le phénomène persiste malgré le nettoyage des filtres, commander la pochette de rénovation réf. **753739** et remplacer l'ensemble piston avec joints toriques.

## CHOCs THERMIQUE ET CHIMIQUE

- Ce produit est conçu pour supporter les chocs thermique et chimique dans le cadre des réglementations en vigueur.

## ENTRETIEN & NETTOYAGE

- **Nettoyage du chrome, de l'aluminium et de l'Inox** : ne jamais utiliser d'abrasifs ou tout autre produit à base de chlore ou d'acide. Nettoyer à l'eau légèrement savonneuse avec un chiffon ou une éponge.
- **Mise hors gel** : purger les canalisations et actionner plusieurs fois la robinetterie pour la vider de son contenu d'eau. En cas d'exposition prolongée au gel, nous recommandons de démonter les mécanismes et de les stocker à l'abri.

### Service Après-Vente :

Tél. : + 33 (0)3 22 60 22 74 - e-mail : [sav@delabie.fr](mailto:sav@delabie.fr)

Notice disponible sur : [www.delabie.fr](http://www.delabie.fr)

- Foot control to open flow. Instant shut-off when the pedal is released. To prevent the risk of water hammer when closing, limit the pressure using a pressure reducer.
- **Mixer:** the mixer's principle of operation enables the user to draw cold or mixed water from the outlet:
- Cold water flow from the pedal's initial range of motion, followed by progressively mixed water with the opening of the hot water by pushing the pedal to the end of its range of motion, touching the floor.

## INSTALLATION

- Thoroughly flush the pipes to remove any impurities before installing and commissioning the tap/mixer.
- **Mixer:** supply with cold water, and hot water at a maximum of 60°C (recommended: 45°C), balancing the pressures ( $\Delta P < 1$  bar). Supply pressure: 10 bar maximum (recommended: 0.5 to 5 bar dynamic).
- **Tap:** supply with cold or mixed water (37°C).
- Attach the device using the 4 stainless steel screws, following the dimensions indicated.

## REMEMBER

- **Our mixers/valves must be installed by professional installers** in accordance with current regulations and recommendations in your country, and the specifications of the fluid engineer.
- **Sizing the pipes correctly** will avoid problems of flow rate, pressure loss and water hammer (see calculation table in our brochure and online at [www.delabie.com](http://www.delabie.com)).
- **Protect the installation** with filters, water hammer absorbers and pressure reducers to reduce the frequency of maintenance (recommended pressure from 1 to 5 bar maximum).
- **Install stopcocks** close to the mixer/valve to facilitate maintenance.
- The pipework, filters, non-return valves, stopcocks, bib taps, cartridge and all sanitary fittings should be checked at least once a year, and more frequently if necessary.

## MAINTENANCE

- Impurities coming from pipework can cause malfunctions:
- **Floor installation:** If the issue continues after cleaning the filters, order the repair pack **ref. 753739** and replace the valve holder and seal.
- **Wall-mounted installation:** If the issue continues after cleaning the filters, order the repair pack **ref. 753739** and replace the piston and O-rings.

## CHEMICAL AND THERMAL SHOCKS

- This product has been designed to withstand both thermal and chemical shocks in line with current regulations.

## MAINTENANCE & CLEANING

- **Cleaning chrome, aluminium and stainless steel:** do not use abrasive, chlorine or any other acid-based cleaning products. Clean with mild soapy water using a cloth or a sponge.
- **Frost protection:** drain the pipes and operate the mixer/valve several times to drain any remaining water. In the event of prolonged exposure to frost, we recommend taking the mechanisms apart and storing them indoors.

### After Sales Care Support:

**For the UK market only:** Tel. 01491 821 821 - email: [technical@delabie.co.uk](mailto:technical@delabie.co.uk)

The installation guide is available on: [www.delabie.co.uk](http://www.delabie.co.uk)

**For all other markets:** Tel. +33 (0)3 22 60 22 74 - email: [sav@delabie.fr](mailto:sav@delabie.fr)

The installation guide is available on: [www.delabie.com](http://www.delabie.com)

- Commande au pied pour ouverture de l'écoulement. Fermeture instantanée en relâchant la pédale. Pour éviter les risques de coups de bélier à la fermeture, limiter la pression à l'aide d'un réducteur de pression.
- **Mitigeur** : le principe de fonctionnement du mitigeur permet à l'utilisateur de disposer à la sortie du mitigeur soit d'eau froide, soit d'eau mitigée :
- Ouverture de l'eau froide en début de course de la pédale, puis mitigeage progressif par ouverture de l'eau chaude jusqu'en fin de course de la pédale, en butée sur le sol.

## INSTALLATION

- Vor Montage und Inbetriebnahme des Produkts die Anschlussleitungen regelkonform spülen.
- **Mischbatterie**: an Kalt- und Warmwasser anschließen (Maximaltemperatur für Warmwasser 60 °C, empfohlene TWW-Temperatur 45 °C bei  $\Delta P < 1$  bar). Versorgungsdruck: maximal 10 bar (empfohlen: 0,5 bis 5 bar Fließdruck).
- **Ventil**: an Kalt- oder Mischwasser (37 °C) anschließen.
- Befestigen Sie das gesamte Element mit 4 Edelstahlschrauben und beachten Sie die richtige Anbringung laut Markierungen.

## HINWEIS

- **Einbau und Inbetriebnahme unserer Armaturen müssen von geschultem Fachpersonal** unter Berücksichtigung der allgemein anerkannten Regeln der Technik **durchgeführt werden.**
- **Angemessene Leitungsquerschnitte** verhindern Wasserschläge oder Druck-/Durchflussverluste.
- **Die Absicherung der Installation** mit Vorfiltern, Wasserschlag- oder Druckminderern reduziert die Wartungshäufigkeit (empfohlener Betriebsdruck 1 bis 5 bar).
- **Vorgelagerte Absperrventile** erleichtern die Wartung.
- Rohrleitungen, Schutzfilter, Rückflussverhinderer, Vorabsperungen, Auslaufventile, Kartusche und jede sanitäre Einrichtung müssen so oft wie nötig (mindestens einmal jährlich) überprüft werden.

## WARTUNG

- Schmutzpartikel aus den Leitungen können Funktionsstörungen hervorrufen:
- **Bodenmontage**: Falls der Auslauf trotz Reinigung der Filter weiterhin tropft, bestellen Sie unser Renovierungs-Kit **Art. 753739** und tauschen Sie die Ventilhalter sowie O-Ring komplett aus.
- **Wandmontage**: Falls der Auslauf trotz Reinigung der Filter weiterhin tropft, bestellen Sie unser Renovierungs-Kit **Art. 753739** und tauschen Sie die Kolben- sowie die Kolbendichtungsringe komplett aus.

## THERMISCHE UND CHEMISCHE DESINFEKTION

- Die Armatur ist beständig gegenüber thermischen und chemischen Desinfektionen im Rahmen der bestehenden Richtlinien.

## INSTANDHALTUNG & REINIGUNG

- **Reinigung der Chrom-, Aluminium- und Edelstahlteile**: Niemals scheuernde, chlor- oder säurehaltige Produkte verwenden. Mit milder Seifenlauge und einem weichen Tuch oder Schwamm reinigen.
- **Frostschutz**: Rohrleitungen absperren und Armatur zur Entleerung mehrmals betätigen. Ist der Mechanismus längerem Frost ausgesetzt, empfiehlt sich die Demontage und Einlagerung empfindlicher Bauteile.

### Technischer Kundendienst:

Tel.: +49 (0)231 496634-12 - E-Mail: kundenservice@delabie.de

Anleitung verfügbar unter: [www.delabie.de](http://www.delabie.de)

- Otwarcie wypływu uruchamiane stopą. Natychmiastowe zamknięcie po zdjęciu stopy z przycisku. Należy ograniczyć ciśnienie za pomocą regulatora ciśnienia, aby uniknąć uderzeń hydraulicznych podczas zamknięcia.
- **Bateria:** zasada funkcjonowania baterii pozwala użytkownikowi uzyskać wodę zimną lub zmieszaną;
- Otwarcie wypływu wody zimnej do połowy odchyłu przycisku, następnie stopniowo wody zmieszanej do końca odchyłu przycisku, aż do kontaktu z posadzką.

## INSTALACJA

- Dokładnie przepłukać instalację przed montażem i uruchomieniem produktu.
- **Bateria:** zasilać w wodę zimną i wodę ciepłą, maksymalnie do 60°C (zalecane: 45°C), wyrównać ciśnienia ( $\Delta P < 1$  bar). Ciśnienie zasilające: maksymalnie 10 barów (zalecane: ciśnienie dynamiczne od 0,5 do 5 barów).
- **Zawór:** zasilać w wodę zimną lub w wodę zmieszaną (37°C).
- Zamocować urządzenie za pomocą 4 nierdzewnych śrub przestrzegając zaznaczonych odległości.

## UWAGA

- **Nasza armatura musi być instalowana przez profesjonalnych instalatorów**, przestrzegając obowiązującego prawa, zapisów biur projektowych i dobrych praktyk.
- **Przestrzeganie średnicy rur** pozwala uniknąć uderzeń hydraulicznych lub straty ciśnienia/wielkości wypływu (tabele z obliczeniami w katalogu i na stronie internetowej [www.delabie.pl](http://www.delabie.pl)).
- **Ochrona instalacji** filtrami, amortyzatorami uderzeń hydraulicznych lub reduktorami ciśnienia, zmniejsza częstotliwość konserwacji (Zalecane ciśnienie: 1 do 5 barów).
- **Instalacja zaworów odcinających** w pobliżu armatury ułatwia konserwację.
- Instalacja, filtry, zawory zwrotne, zawory odcinające i czerpalne, głowice oraz każde urządzenie sanitarne muszą być sprawdzane tyle razy ile jest to konieczne, jednak nie mniej niż raz w roku.

## KONSERWACJA

- Zanieczyszczenia pochodzące z kanalizacji mogą powodować nieprawidłowe funkcjonowanie mechanizmu:
- **Montaż do posadzki:** jeśli zjawisko utrzymuje się pomimo wyczyszczenia filtrów, zamów zestaw naprawczy nr 753739 i wymień całość podstawę z uszczelką.
- **Montaż ścienny:** Jeśli zjawisko utrzymuje się pomimo wyczyszczenia filtrów, zamów zestaw naprawczy nr 753739 i wymień całość tłoki z uszczelkami O-ring.

## DEZYNFEKCJA TERMICZNA I CHEMICZNA

- Ten produkt umożliwia przeprowadzenie dezynfekcji termicznej i chemicznej zalecanej w ramach obowiązujących przepisów prawnych.

## OBSŁUGA I CZYSZCZENIE

- **Czyszczenie chromu, aluminium i stali nierdzewnej:** nie należy używać środków żrących, na bazie chloru lub kwasu. Czyszczenie wodą z mydłem za pomocą miękkiej szmatki lub gąbki.
- **Ochrona przed mrozem:** opróżnić instalację, wielokrotnie uruchomić celem ewakuacji wody. W przypadku długotrwałego narażenia mechanizmów na mróz zalecamy ich demontaż i przechowywanie w temperaturze pokojowej.

**Serwis posprzedażowy i Pomoc techniczna:**

**Tel.:** +48 22 789 40 52 - **e-mail:** [serwis.techniczny@delabie.pl](mailto:serwis.techniczny@delabie.pl)

Ulotka jest dostępna na stronie: [www.delabie.pl](http://www.delabie.pl)

- Duw op de pedaal om de kraan te laten lopen. Onmiddellijke sluiting bij het loslaten van de pedaal. Om waterslagen bij het sluiten van de kraan te vermijden, de druk beperken d.m.v. een drukregelaar.
- **Mengkraan:** het werkingsprincipe van een mengkraan laat de gebruiker toe te kiezen tussen koud of gemengd water:
- koud water wordt verkregen door de pedaal tot in de middenpositie in te drukken, gemengd water bekomt men door de pedaal volledig in te duwen.

## INSTALLATIE

- Spoel zorgvuldig de leiding alvorens de kraan te plaatsen en te gebruiken.
- **Mengkraan:** voeden met koud water en warm water max. 60°C (aanbevolen temperatuur: 45°C) en drukverschil tussen warm en koud water ( $\Delta P < 1$  bar) regelen. Maximum druk: max. 10 bar (aanbevolen werkingsdruk: 0,5 tot 5 dynamische bar).
- **Kraan:** voeden met koud water of gemengd water (37°C).
- Bevestigen d.m.v. 4 roestvast stalen schroeven.

## AANBEVELINGEN

- **Onze kranen dienen geplaatst te worden door professionele** vaklui die de plaatselijk geldende reglementering, de voorschriften van de studieburelen en de "regels der kunst" dienen te respecteren.
- **Respecteer de benodigde diameters van de leidingen** om waterslagen of druk/debietverliezen tegen te gaan (zie de berekeningstabel in de catalogus of op [www.delabiebenelux.com](http://www.delabiebenelux.com)).
- **Bescherm de installatie** met filters, waterslagdempers of drukregelaars en beperk zo het onderhoud (aanbevolen druk: 1 tot 5 bar).
- **Plaats stopkranen** in de nabijheid van de kraan om eventuele onderhoudswerken te vergemakkelijken.
- De leidingen, filters, terugslagkleppen, stopkranen, tapkranen, binnenwerken en andere sanitaire toestellen dienen zo vaak als nodig gecontroleerd te worden of toch minstens 1x per jaar.

## SERVICE

- Onzuiverheden komende uit de leidingen kunnen leiden tot een verstoorde werking:
- **Vloermontage:** indien het probleem zich nog steeds voordoet ondanks het reinigen van de filters, herstellingskit **ref. 753739** bestellen en de klephouder en O-ring vervangen.
- **Muurmontage:** indien het probleem zich nog steeds voordoet ondanks het reinigen van de filters, herstellingskit **ref. 753739** bestellen en de zuiger en O-ringen vervangen.

## THERMISCHE EN CHEMISCHE SPOELINGEN

- Dit product is specifiek ontworpen om bestand te zijn tegen thermische en chemische spoelingen die conform de van kracht zijnde regelgevingen worden uitgevoerd.

## ONDERHOUD EN REINIGING

- **Reinigen van chroom, aluminium en rvs:** gebruik nooit schuurmiddelen en chloorhoudende of andere chemische producten. Reinig met zeepwater en een zachte doek of spons.
- **Vorstvrij stellen:** spoel de leidingen en stel de kraan enkele keren na elkaar in werking zodat ze volledig geleidigd wordt. Bij blootstelling aan vorst, raden we aan het mechanisme te demonteren en af te schermen.

### Dienst Na Verkoop:

Tel.: + 32 (0)2 520 16 76 - e-mail: [sav@delabiebenelux.com](mailto:sav@delabiebenelux.com)

Deze handleiding is beschikbaar op [www.delabiebenelux.com](http://www.delabiebenelux.com)

- Accionamiento con el pie para abrir el suministro. Cierre instantáneo al soltar el pedal. Para evitar los riesgos de golpe de ariete al cerrar, limitar la presión con un reductor de presión.
- **Válvula mezcladora:** el principio de funcionamiento de la válvula mezcladora sirve para que el usuario disponga a la salida de la válvula mezcladora o bien de agua fría o bien de agua mezclada:
- Apertura del agua fría al inicio del recorrido del pedal y después mezcla progresiva con la apertura del agua caliente hasta el final del recorrido del pedal, hasta hacer tope en el suelo.

## INSTALACIÓN

- Purgue cuidadosamente las tuberías antes de colocar y usar el grifo.
- **Válvula mezcladora:** con agua fría y agua caliente a 60 °C como máximo (recomendada: 45 °C), equilibrando las presiones ( $\Delta P < 1$  bar). Presión de suministro: 10 bar como máximo (recomendada: 0,5 a 5 bar dinámica).
- **Grifo:** con agua fría o agua mezclada (37 °C).
- Fije el aparato con 4 tornillos inoxidables respetando los lados indicados.

## RECUERDO

- **Nuestras griferías deben ser instaladas por instaladores profesionales** respetando las reglamentaciones vigentes, las prescripciones de las oficinas de proyectos fluidos.
- **Respetar el diámetro de las tuberías** permite evitar los golpes de ariete o pérdidas de presión/gasto (ver cuadro de cálculo del catálogo y en línea sobre [www.delabie.es](http://www.delabie.es)).
- **Proteger la instalación** con filtros, antiarrietes o reductores de presión disminuye la frecuencia de mantenimiento (presión aconsejada 1 a 5 bar).
- **Poner llaves de paso** cerca de los grifos facilita la intervención de mantenimiento.
- Las tuberías, las llaves de paso, válvulas antirretorno, de purga, cartuchos y todo aparato sanitario deben revisarse siempre que sea necesario y por lo menos una vez al año.

## MANTENIMIENTO

- Las impurezas procedentes de las tuberías pueden provocar funcionamientos incorrectos:
- **Montaje en el suelo:** Si el fenómeno persiste a pesar de la limpieza de los filtros, encargue la bolsita de renovación **ref. 753739** y sustituya el conjunto portaválvula con junta.
- **Montaje en la pared:** Si el fenómeno persiste a pesar de la limpieza de los filtros, encargue la bolsita de renovación **ref. 753739** y sustituya el conjunto pistón con juntas tóricas.

## CHOQUES TÉRMICO Y QUÍMICO

- Este producto está diseñado para soportar los choques térmicos y químicos dentro de las regulaciones.

## CONSERVACIÓN Y LIMPIEZA

- **Limpieza del cromo, aluminio y del acero inoxidable:** jamás utilizar abrasivos u otro producto a base de cloro o a base de ácido. Limpiar al agua ligeramente jabonosa, con un trapo o una esponja.
- **Puesta fuera de helada:** purgue las canalizaciones, y accione varias veces el fluxor/grifo/ grifo mezclador para vaciarlo de su contenido de agua. En caso de exposición prolongada a la escarcha, recomendamos desmontar los mecanismos y colocarlos en un lugar protegido.

### **Servicio postventa y Asistencia técnica:**

**Tel.:** +33 (0)3 22 60 22 74 - **e-mail:** [sav@delabie.fr](mailto:sav@delabie.fr)

Esta instrucción está disponible en: [www.delabie.es](http://www.delabie.es)

- Comando de pé para abertura. Fecho instantâneo ao libertar o pedal. Para evitar o risco de golpe de martelo no fecho, limitar a pressão com a ajuda de um redutor de pressão.
- **Misturadora:** o princípio de funcionamento da misturadora permite ao utilizador ter à saída da misturadora água fria ou água misturada:
- Abertura em água fria no início da pressão sobre o pedal, de seguida uma mistura progressiva com a abertura da água quente pressionando o pedal até ao fim, entrando em contacto com o pavimento.

## INSTALAÇÃO

- Purgar cuidadosamente as canalizações antes da colocação e utilização da torneira.
- **Misturadora:** alimentar em água fria e água quente a 60°C no máximo (recomendada: 45°C), equilibrando as pressões ( $\Delta P < 1$  bar). Pressão de alimentação: 10 bar máximo (recomendada: 0,5 a 5 bar dinâmica).
- **Torneira:** alimentar em água fria ou água misturada (37°C).
- Fixar o aparelho pelo menos com 4 parafusos em aço inoxidável, respeitando as cotas indicadas.

## LEMBRE-SE

- **As nossas torneiras devem ser instaladas por instaladores profissionais**, respeitando as regras em vigor, as prescrições dos gabinetes de estudo e as regras de arte.
- **Respeitar o diâmetro das tubagens** permite evitar os golpes de martelo ou perdas de pressão/débito (ver tabela de cálculo do catálogo on line em [www.delabie.pt](http://www.delabie.pt)).
- **Proteger a instalação** com filtros, anti-golpe de martelo ou redutores de pressão diminui a frequência de manutenção (pressão aconselhada 1 a 5 bar).
- **Instalar válvulas de segurança** na proximidade das torneiras facilita a intervenção de manutenção.
- As canalizações, filtros, válvulas antirretorno, torneiras de segurança, de purga, cartuchos e todos os aparelhos sanitários devem ser verificados sempre que necessário e pelo menos, uma vez por ano.

## MANUTENÇÃO

- Des impuretés provenant des canalisations peuvent provoquer des dysfonctionnements :
- **Montagem ao pavimento:** se o fenómeno persistir apesar da limpeza dos filtros, encomendar a bolsa de renovação **ref. 753739** e substituir o conjunto porta-válvula com junta.
- **Riscos de gelo:** se o fenómeno persistir apesar da limpeza dos filtros, encomendar a bolsa de renovação **ref. 753739** e substituir o conjunto de piston com juntas tóricas.

## CHOQUES TÉRMICOS E QUÍMICOS

- Este produto está projetado para suportar choques térmicos e químicos ao abrigo dos regulamentos em vigor.

## CONSERVAÇÃO & LIMPEZA

- **Limpeza do cromado, alumínio e do inox:** nunca utilizar produtos abrasivos ou à base de cloro ou ácido. Limpar com água ligeiramente ensaboada, com um pano ou esponja.
- **Riscos de gelo:** purgar as canalizações a acionar diversas vezes a torneira/misturadora para vaziar a água nela contida. Em caso de exposição prolongada ao gelo, recomendamos desmontar os mecanismos e colocá-los em local abrigado.

### Suporte Técnico e Serviço Pós-Venda:

Tel.: +351 234 303 940 - email: [suporte.tecnico@delabie.pt](mailto:suporte.tecnico@delabie.pt)

Esta ficha está disponível em: [www.delabie.pt](http://www.delabie.pt)

