

# Voorspoelkolom muurmodel met mengkraan

Ref. 5634

Met tapkraan en getrokken draaibare uitloop



## BESCHRIJVING

**Voorspoelkolom muurmodel met mengkraan - Ref. 5634**

Volledige voorspoeldouche met tapkraan, geschikt voor intensief gebruik in professionele keukens.

Muurmengkraan F3/4" met regelbare asafstand met:

- Binnenwerken met verstevigd mechanisme en ergonomische grepen.

- Excentrische koppelingen M1/2" M3/4".

- Terugslagkleppen geïntegreerd in de mengkraan.

Tapkraan met draaibare getrokken uitloop L.200 mm.

- Volledig debiet 25 l/min in 1/4 draai.

- Binnenwerk met verstevigd mechanisme en ergonomische greep.

Zwarte sproeier met regelbare straal met debiet 9 l/min aan de uitloop (ref. 433010).

Kalkwerende sproeier en schokbestendige sproeikop.

Gewapende zwarte flexibel L.0,95 m geschikt voor de voedingsnijverheid.

Zuil 3/4" in rvs.

Regelbare muurbevestiging.

RVS geleidingsveer.

30 jaar garantie.

## VOORDELEN



Korte vultijd: volledig debiet in 1/4 draai



Anti-torsie koppelingen en gewapend PVC



Comfort: ergonomische grepen en draaibare uitloop

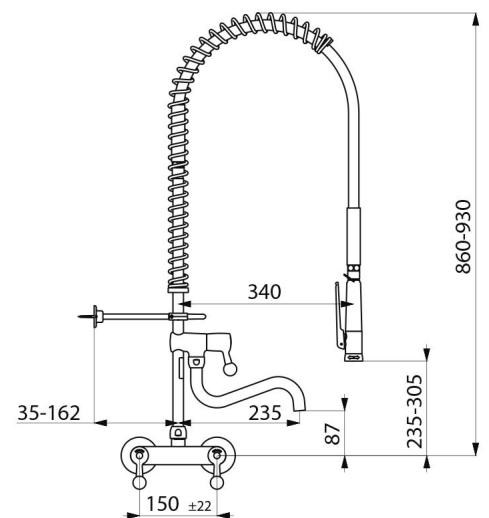


Hygiëne: PVC flexibel, kalkwerende sproeier

## TECHNISCHE EIGENSCHAPPEN

**Voorspoelkolom muurmodel met mengkraan - Ref. 5634**

Aansluiting	M1/2"
Hoogte	860-930 mm
Hoogte van de uitloop	235-305 mm
Debiet	25 l/min met tapkraan ; 9 l/min met de sproeier
Afstand tot de muur	35-162 mm
Afwerking	Rvs



Standaarden

**ACS**



Waarborg



Herstelgarantie

