

# Mechanische BIOCLIP wastafelmengkraan

Ref. 28201LBEL

Demonteerbare mechanische mengkraan H.95 L.120, hygiënische hendel

## BESCHRIJVING

**Mechanische BIOCLIP wastafelmengkraan - Ref. 28201LBEL**

Mechanische wastafelmengkraan met drukcompensatie op blad.  
 Mechanische BIOCLIP mengkraan: volledig demonteerbare kranen voor reiniging en desinfectie.  
 Eéngatsmengkraan met uitloop H.95 mm L.120 mm voorzien van een hygiënische BIOSAFE uitloop.  
 Uitloop geschikt voor het plaatsen van een BIOFIL eindfilter.  
 Keramisch binnenwerk Ø 35 met vooraf ingestelde temperatuurbegrenzing.  
 Mogelijkheid om gemakkelijk thermische schokken te realiseren zonder de handgreep te verwijderen of de toevoer van koud water af te sluiten.  
 Lichaam en uitloop met gladde binnenkant en beperkte hoeveelheid water.  
 Debiet ingesteld op 5 l/min.  
 Bediening met hygiënische hendel L.150 mm.  
 Ergonomische trekplug en afvoer 1"1/4 in messing.  
 PEX flexibels F3/8".  
 Filters en terugslagklep op de koud watertoevoer.  
 Verstevigde bevestiging met 2 rvs staafjes.  
 Mechanische mengkraan uitermate geschikt voor zorginstellingen, ziekenhuizen en klinieken.  
 Eéngatsmengkraan geschikt voor mensen met beperkte mobiliteit.  
 Mengkraan met 30 jaar garantie.  
 Model eveneens beschikbaar met koperen aansluitpijpen.

## TECHNISCHE EIGENSCHAPPEN





**Mechanische BIOCLIP wastafelmengkraan - Ref. 28201LBEL**

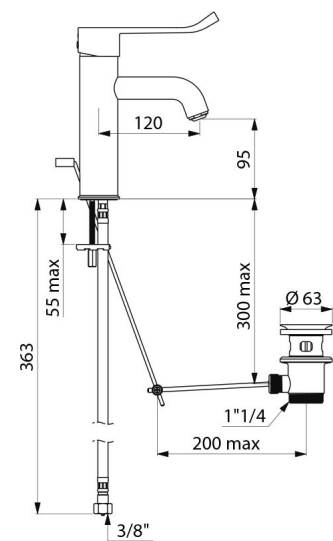
|                       |                                 |
|-----------------------|---------------------------------|
| Aansluiting           | F3/8"                           |
| Technologie           | BIOCLIP demonteerbare mengkraan |
| Hoogte van de uitloop | 95 mm                           |
| Lengte van de uitloop | 120 mm                          |
| Debiet                | 5 l/min                         |
| Temperatuurbegrenzing | JA                              |
| Afwerking             | Messing verchromd               |

|             |   |
|-------------|---|
| Standaarden |  |
| Waarborg    |  |



## VOORDELEN

-  Hygiëne: demonteerbare kraan voor intern reinigen
-  Hygiëne: gladde binnenkant beperkt bacteriegroei
-  Vooraf ingestelde temperatuurbegrenzing
-  Hygiënisch hendel: geen manueel contact



---

Herstelgarantie

