

SECURITHERM aluminium douchepaneel met sequentiele mengkraan

Ref. H9635BEL

Thermostatisch ééngreeps



BESCHRIJVING

SECURITHERM aluminium douchepaneel met sequentiële mengkraan - Ref. H9635BEL

SECURITHERM geanodiseerd aluminium douchepaneel voor installatie in opbouw.
Thermostatische sequentiële SECURITHERM mengkraan (niet zelfsluitend).
Regelbare temperatuur van koud water tot 39°C.
Temperatuurbegrenzing ingesteld op 39°C, regelbaar.
Anti-verbrandingsveiligheid: automatische sluiting bij onderbreking koud of warm water.
Het is mogelijk een thermische spoeling uit te voeren.
Debiet 9 l/min bij 3 bar.
Verstelbare handdouche op verchromde houder met afneembare doucheslang d.m.v. snelkoppeling.
Hygiënische hendel L.100.
Verborgene aansluiting met flexibels M1/2".
Verborgene bevestigingen.
Filters en terugslagkleppen.
Geschikt voor personen met beperkte mobiliteit.
30 jaar garantie.





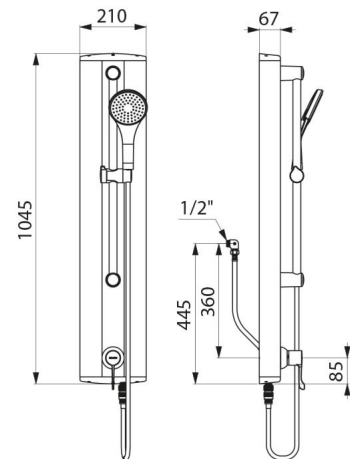
VOORDELEN

-  SECURITHERM: Optimale anti-verbrandingsveiligheid
-  Met vooraf ingestelde temperatuurbegrenzing
-  Thermostatisch: volledig stabiele temperatuur
-  Sequentieel openen en sluiten op koud water

TECHNISCHE EIGENSCHAPPEN

SECURITHERM aluminium douchepaneel met sequentiële mengkraan - Ref. H9635BEL

Stroomtoevoer	Verborgene met flexibels M1/2"
Aansluiting	M1/2"
Technologie	SECURITHERM thermostatisch ééngreeps
Hoogte	1045 mm
Breedte	210 mm
Debiet	9 l/min
Temperatuurbegrenzing	39°C
Afwerking	Aluminium
Standaarden	
Waarborg	



Herstelgarantie

