

Opklapbare Be-Line® greep, antraciet, L. 650 mm

Ref. 511960C

Aluminium antraciet grijs geëpoxeerd



BESCHRIJVING

Opklapbare Be-Line® greep, antraciet, L. 650 mm - Ref. 511960C

Opklapbare Be-Line® muursteun voor personen met beperkte mobiliteit. Handgreep kan in neergeklapte positie dienen als steun, als greep en als hulpmiddel bij het verplaatsen van een persoon.

In verticale positie is zijwaartse toegang mogelijk.

Afneembaar: eenvoudig demonteerbaar met antidiefstal bevestigingssysteem. Beperkt het aantal grepen in een instelling en biedt de mogelijkheid enkel een greep te plaatsen wanneer nodig.

Voorbeeld: hotel of ziekenhuis dat tijdelijk een persoon met beperkte mobiliteit persoon herbergt.

Opklapbare greep met afgeremde op- en neerwaartse beweging, blijft in verticale stand staan.

Aluminium buis.

Rond profiel Ø 42 met ergonomische platte antiroterende bovenzijde voor een optimale grip.

Antraciet grijs geëpoxeerde uitvoering wat visueel contract met bleke muren mogelijk maakt.

Homogeen oppervlak vereenvoudigt onderhoud en hygiëne.

Verborgen bevestigingen door rvs 304 plaat van 5 mm dik.

Geleverd met rvs schroeven Ø 8 x 70 mm voor bevestiging in beton.

Afmetingen: 650 x 210 x 120 mm.

Getest op meer dan 200 kg. Maximale aanbevolen belasting: 135 kg.

30 jaar garantie op greep.

CE markering.

VOORDELEN



Vernieuwend ontwerp voor iedereen



Gemakkelijk afneembaar



Comfort: ergonomisch platte antiroterende zijde

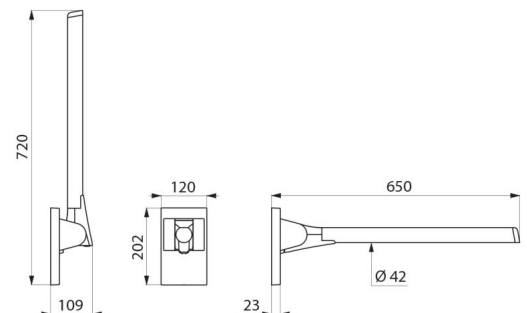


Getest op meer dan 200 kg

TECHNISCHE EIGENSCHAPPEN

Opklapbare Be-Line® greep, antraciet, L. 650 mm - Ref. 511960C

Hoogte	210 mm, opgeklapt 720 mm
Lengte	650 mm
Breedte	120 mm
Diameter	Ø 42
Afwerking	Aluminium antraciet grijs geëpoxeerd



Standaarden



Waarborg

