

# SECURITHERM EP

## wastafelmengkraan met drukcompensatie

Ref. 2564T2EP

Hoge ééngats ééngreepsmengkraan met EP binnenwerk

### BESCHRIJVING

**SECURITHERM EP wastafelmengkraan met drukcompensatie - Ref. 2564T2EP**

SECURITHERM wastafelmengkraan met drukcompensatie op blad. Ééngats ééngreepsmengkraan met draaibare uitloop H.165 mm L.220 mm. Hoge mengkraan met BIOSAFE hygiënische kraanuitgang, geschikt voor het plaatsen van een BIOFIL filter.

Totale anti-verbrandingsveiligheid: beperkt debiet WW bij onderbreking KW (en omgekeerd).

Constance temperatuur, ongeacht druk- en debietschommelingen in het net. Keramisch binnenwerk Ø 35 met drukcompensatie met vooraf ingestelde temperatuurbegrenzing.

Lichaam en uitloop met gladde binnenkant (beperkt bacterievorming).

Een thermische spoeling is eenvoudig uit te voeren zonder demonteren van het hendel en zonder afsluiten van de koud watertoevoer.

Debiet ingesteld op 5 l/min.

Hygiënische hendel L.185 voor bediening zonder manueel contact.

PEX flexibels F3/8" met filters en terugslagkleppen.

Verstevigde bevestiging met 2 rvs staafjes.

Mecanische mengkraan met drukcompensatie uitermate geschikt voor zorginstellingen, ziekenhuizen en klinieken.

Ééngatsmengkraan geschikt voor mensen met beperkte mobiliteit.

Mengkraan met 30 jaar garantie.

### TECHNISCHE EIGENSCHAPPEN

**SECURITHERM EP wastafelmengkraan met drukcompensatie - Ref. 2564T2EP**

Ansluiting	F3/8"
Technologie	SECURITHERM EP
Hoogte	322 mm
Hoogte van de uitloop	165 mm
Lengte van de uitloop	220 mm
Debiet	5 l/min
Temperatuurbegrenzing	Ja
Afwerking	Messing verchromd

Standaarden



### VOORDELEN



EP: beperkt volume WW bij onderbreking KW



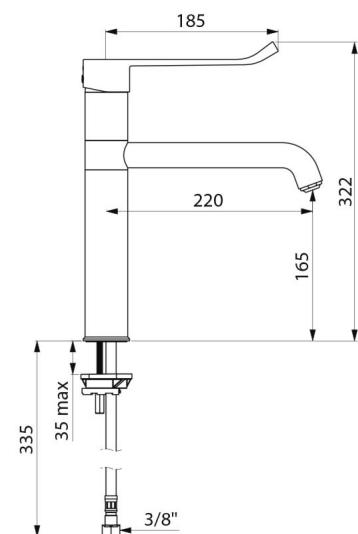
EP: beperkt drukschommelingen



Thermische spoeling zonder demonteren van de greep



Hygiëne: gladde binnenkant beperkt bacteriegroei



---

Waarborg



---

Herstelgarantie

