

Opklapbare Be-Line® greep met vloersteun antraciet, L. 850 mm

Ref. 511963C

Aluminium antraciet grijs geëpoxeerd

BESCHRIJVING

Opklapbare Be-Line® greep met vloersteun antraciet, L. 850 mm - Ref. 511963C

Opklapbare Be-Line® greep voor personen met beperkte mobiliteit. Handgreep kan in neergeklapte positie dienen als steun, als greep en als hulpmiddel bij het verplaatsen van een persoon.

In verticale positie is zijwaartse toegang mogelijk.

Afneembaar: eenvoudig demonteerbaar met antidiefstal bevestigingssysteem. Beperkt het aantal grepen in een instelling en biedt de mogelijkheid enkel een greep te plaatsen wanneer nodig.

Voorbeeld: hotel of ziekenhuis dat tijdelijk een persoon met beperkte mobiliteit herbergt.

Opklapbare greep met afgeremde op- en neerwaartse beweging, blijft in verticale stand staan.

Aluminium buis.

Rond profiel Ø 42 met ergonomische platte antiroterende bovenzijde voor een optimale grip.

Antraciet grijs geëpoxeerde uitvoering wat visueel contract met bleke muren mogelijk maakt.

Antibacteriële behandeling: optimale bescherming tegen bacteriegroei.

Homogeen oppervlak vereenvoudigt onderhoud en hygiëne.

Verborgene bevestigingen door rvs 304 plaat van 5 mm dik.

Geleverd met rvs schroeven Ø 8 x 70 mm voor bevestiging in beton.

Vloersteun te gebruiken voor extra stevigheid wanneer muurbevestiging alleen niet volstaat.

Afmetingen: 850 x 825 x 120 mm.

De hoogte van de vloersteun is regelbaar tussen 760 en 780 mm.

Getest op meer dan 200 kg. Maximale aanbevolen belasting: 135 kg.

30 jaar garantie op greep.

CE markering.

TECHNISCHE EIGENSCHAPPEN

Opklapbare Be-Line® greep met vloersteun antraciet, L. 850 mm - Ref. 511963C

Hoogte	760-780 mm, opgeklapt 905 mm
Lengte	850 mm
Breedte	120 mm
Diameter	Ø 42
Afwerking	Aluminium antraciet grijs geëpoxeerd

Standaarden



VOORDELEN



Vernieuwend ontwerp voor iedereen



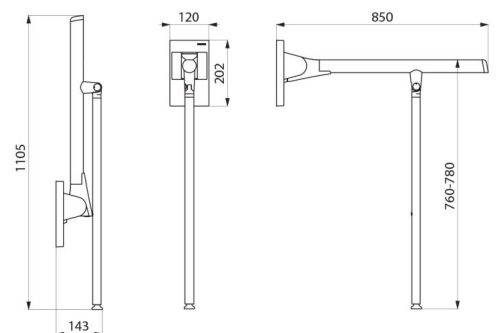
Gemakkelijk afneembaar



Comfort: ergonomisch platte antiroterende zijde



Getest op meer dan 200 kg



Waarborg

