

SECURITHERM EP BIOSAFE wastafelmengkraan met drukcompensatie

Ref. 2920TEP

Mechanische ééngatsmengkraan H.100 L.110

BESCHRIJVING

SECURITHERM EP BIOSAFE wastafelmengkraan met drukcompensatie - Ref. 2920TEP

Mechanische wastafelmengkraan met drukcompensatie, op blad. Ééngatsmengkraan met uitloop H.100 L.110, uitgerust met een hygiënische BIOSAFE uitgang.

Uitloop geschikt voor het plaatsen van een BIOFIL eindfilter. Keramisch binnenwerk Ø 35 met drukcompensatie en vooraf ingestelde temperatuurbegrenzing.

Totale anti-verbrandingsveiligheid: beperkt WW debiet bij onderbreking KW (en omgekeerd).

Constante temperatuur, ongeacht druk- en debietschommelingen in het net. Uitloop met buisje met gladde binnenkant en beperkte hoeveelheid water.

De snelheid van het water in deze smalle buisjes beperkt bacterievorming. Een thermische spoeling is eenvoudig uit te voeren zonder demonteren van de greep of afsluiten van de koud watertoevoer.

Lichaam met zeer beperkte hoeveelheid stilstaand water (beperkt bacterievorming).

Debiet ingesteld op 5 l/min.

Bediening met volle greep.

Ergonomische trekplug en afvoer 1"1/4 in messing.

Geleverd met draaiende PEX flexibels F3/8" met filters en terugslagkleppen.

Verstevigde bevestiging met 2 rvs staafjes.

SECURITHERM mechanische mengkraan met drukcompensatie uitermate geschikt voor zorginstellingen, ziekenhuizen en klinieken.

Geschikt voor personen met beperkte mobiliteit.

Mengkraan met 30 jaar garantie.

TECHNISCHE EIGENSCHAPPEN

SECURITHERM EP BIOSAFE wastafelmengkraan met drukcompensatie - Ref. 2920TEP

Aansluiting	F3/8"
Technologie	SECURITHERM EP BIOSAFE mechanische mengkraan
Hoogte van de uitloop	100 mm
Lengte van de uitloop	110 mm
Debiet	5 l/min
Temperatuurbegrenzing	JA
Afwerking	Messing verchromd



VOORDELEN



Beperkt debiet WW bij onderbreking KW



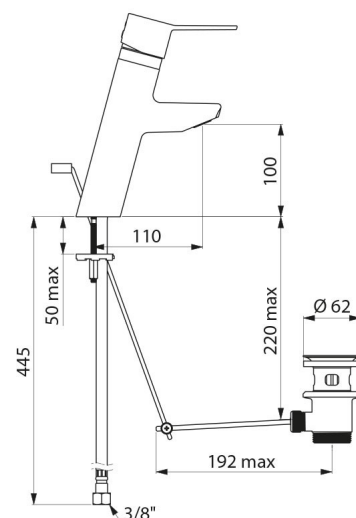
Hygiëne: lichaam met beperkt stilstaand water



Thermische spoeling zonder demontage van de hendel



Vooraf ingestelde temperatuurbegrenzing



Standaarden



ACS



Waarborg



Herstelgarantie

