

Mechanische sequentiële BIOSAFE wastafelmengkraan

Ref. 2665T5BEL

Hoge sequentiële ééngatsmengkraan H.200 L.200

BESCHRIJVING

Mechanische sequentiële BIOSAFE wastafelmengkraan - Ref. 2665T5BEL

Hoge mechanische wastafelmengkraan op blad.
 Mechanische sequentiële mengkraan: openen en sluiten op koud water met bediening over 70°.
 Eéngatsmengkraan met vaste uitloop H.200 L.200.
 Hoge mengkraan met hygiënische BIOSAFE kraanuitgang, geschikt voor het plaatsen van een BIOFIL filter.
 Sequentiële keramisch binnenwerk Ø 35 met vooraf ingestelde temperatuurbegrenzing.
 Uitloop met gladde binnenkant en beperkte hoeveelheid water.
 De snelheid van het water in deze smalle buisjes beperkt bacterievorming.
 Een thermische spoeling is eenvoudig uit te voeren zonder demonteren van de greep of afsluiten van de koud watertoevoer.
 Lichaam met zeer beperkte hoeveelheid stilstaand water (beperkt bacterievorming).
 Debiet ingesteld op 5 l/min.
 Bediening zonder manueel contact, met hygiënische hendel L.200 mm.
 Geleverd met PEX flexibels F3/8" met filters en terugslagklep op de koud watertoevoer.
 Verstevigde bevestiging met 2 rvs staafjes.
 Mechanische mengkraan uitermate geschikt voor zorginstellingen, ziekenhuizen en klinieken.
 Sequentiële mengkraan geschikt voor mensen met beperkte mobiliteit.
 Mengkraan met 30 jaar garantie.

TECHNISCHE EIGENSCHAPPEN





Mechanische sequentiële BIOSAFE wastafelmengkraan - Ref. 2665T5BEL

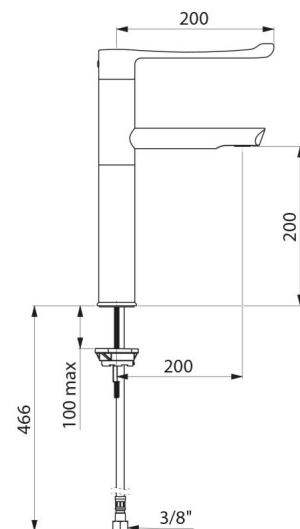
Stroomtoevoer	3/8"
Technologie	Mechanische sequentiële mengkraan
Hoogte van de uitloop	200 mm
Lengte van de uitloop	200 mm
Debiet	5 l/min
Temperatuurbegrenzing	Ja
Afwerking	Messing verchromd

Standaarden



VOORDELEN

-  Sequentieel : openen en sluiten op koud water
-  Thermische spoeling zonder hendel te demonteren
-  Maximale hygiëne: beheren van de biofilm
-  Zonder manueel contact : hygiënische hendel



Waarborg



Herstelgarantie

