

BINOPTIC elektronische zeepverdeler muurmodel

Ref. 512111S

Verdeler voor vloeibare zeep of schuimende handzeep



BESCHRIJVING

BINOPTIC elektronische zeepverdeler muurmodel - Ref. 512111S

Elektronische zeepverdeler, muurmodel.
Verdeler voor vloeibare zeep of schuimende handzeep.
Vandalbestendig model voor montage in technische ruimte (TC) tot 110 mm.
Geen manueel contact nodig: automatische detectie van de handen d.m.v. infrarood oog.
Uitloop in mat rvs 304.
Besparende doseerpomp.
Individuele elektronische sturing voor bevestiging onder de wastafel of in een technische ruimte.
Automatische zeepverdeler met stroomtoevoer via netspanning met transfo 230/6 V.
Voor vloeibare plantaardige zeep met maximale viscositeit: 3.000 mPa.s (3 000 cP) of speciale schuimende handzeep.
Totale lengte van de uitloop: 115 mm.
Geleverd met een soepele aansluitslang 1,20 m voor reservoir op afstand (niet meegeleverd).
Automatische zeepdispenser met 30 jaar garantie.
CE.

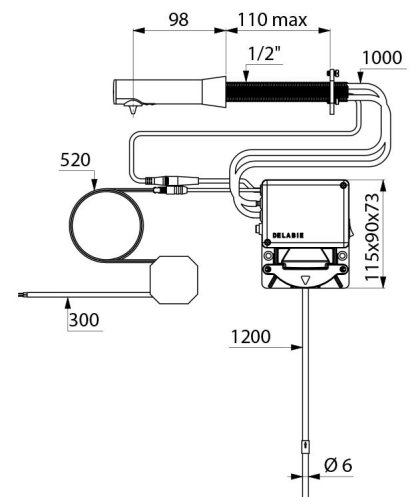
VOORDELEN

-  Totale hygiëne: contactloze bediening
-  Comfort: automatische zeepverdeler
-  Besparende doseerpomp
-  Vloeibare zeep of schuimende handzeep

TECHNISCHE EIGENSCHAPPEN

BINOPTIC elektronische zeepverdeler muurmodel - Ref. 512111S

Stroomtoevoer	Netspanning 230/6 V
Aansluiting	1/2"
Technologie	Infrarood detectie
Hoogte	115 mm (elektronische sturing)
Lengte	98 mm
Dikte	Max 110 mm (wand)
Afwerking	Mat RVS 304



Standaarden



Waarborg



Herstelgarantie

