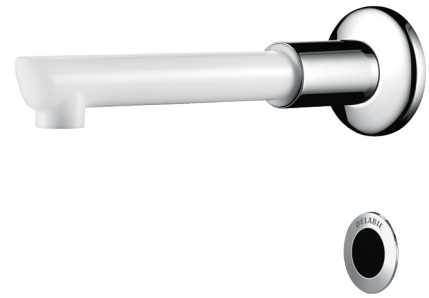


# TEMPOMATIC elektronische kraan met demonteerbare BIOCLIP uitloop



Ref. 20801T2

Infrarood muurkraan met wegwerpbare uitloop





Adviesprijs excl. BTW Benelux 2025 : € 511,00

## BESCHRIJVING

TEMPOMATIC elektronische kraan met demonteerbare BIOCLIP uitloop - Ref. 20801T2

Elektronische wastafelkraan muurmodel voor bevestiging op paneel.  
 Sensorkraan met demonteerbare BIOCLIP uitloop.  
 Infrarood kraan geleverd met 1 demonteerbare wegwerpbare uitloop in Hostaform® L.125 mm.  
 Individuele elektronische sturing IP65.  
 Stroomtoevoer op netspanning met transfo 230/12V.  
 Voet en uitloop met gladde binnenkant (beperkt bacterievorming).  
 Configureerbare periodieke spoeling (ingesteld op ~60 sec elke 24 h na laatste gebruik).  
 Debiet beperkt op 4 l/min bij 3 bar.  
 Schokbestendige aanwezigheidsdetectie met infrarood technologie.  
 Individuele detectie te plaatsen op de wand.  
 Elektroventiel M3/8" met filterdichting.  
 Voet Ø 60 in messing verchroomd.  
 Anti-blokkeerveiligheid in stromende toestand.  
 Kraan conform de vereisten van de norm NF M (Medische omgeving).  
 Aanbevolen installatiehoogte: 110-200 mm boven de wastafel.  
 Elektronische kraan uitermate geschikt voor zorginstellingen, ziekenhuizen en klinieken.  
 Automatische kraan geschikt voor mensen met beperkte mobiliteit.  
 Kraan met 30 jaar garantie.  
 Twee sluitingsmogelijkheden:  
 - Standaard modus: ingestelde looptijd, automatische sluiting  
 - ON/OFF modus: sluiting door de gebruiker of zelfsluiting na 30 min.  
 Mogelijk een thermische spoeling uit te voeren.  
 Plaats de detectie op de zijkant van de kraan in ON/OFF modus.

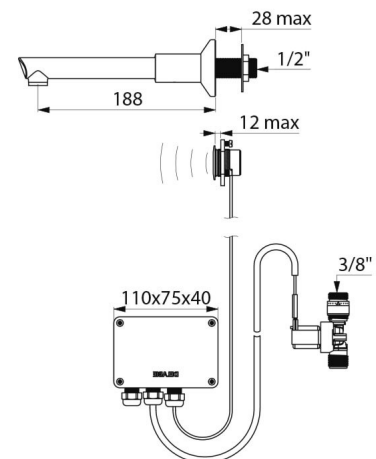
## VOORDELEN

-  Antibacteriële periodieke spoeling
-  Hygiëne: demonteerbare uitloop - intern reinigen
-  Hygiëne: gladde binnenkant beperkt bacteriegroei
-  Contactloze bediening: infrarood detectie

## TECHNISCHE EIGENSCHAPPEN

TEMPOMATIC elektronische kraan met demonteerbare BIOCLIP uitloop - Ref. 20801T2

|                       |                         |
|-----------------------|-------------------------|
| Aansluiting           | M3/8"                   |
| Technologie           | Elektronische muurkraan |
| Diepte                | 188 mm                  |
| Lengte van de uitloop | 125 mm                  |
| Debiet                | 4 l/min bij 3 bar       |
| Afwerking             | Messing verchroomd      |



---

Standaarden

**ACS**



---

Waarborg



---

Herstelgarantie

