

Voorspoelkolom muurmodel met mengkraan

Ref. G6432

Met tapkraan en draaibare telescopische uitloop

Adviesprijs excl. BTW Benelux 2026 : € 955,00



BESCHRIJVING

Voorspoelkolom muurmodel met mengkraan - Ref. G6432

Volledige voorspoelset met tapkraan, geschikt voor intensief gebruik in professionele keukens.

Muurmenkraan F3/4" met asafstand 150 mm met:

- Binnenwerken met grepen.

- Terugslagkleppen geïntegreerd in de mengkraan.

Tapkraan met draaibare telescopische uitloop L.200 mm - 290 mm.

- Debiet 20 l/min aan de uitgang.

- Binnenwerk met greep.

Witte handsproeier met regelbare straal met debiet 9 l/min aan de uitgang (ref. 433000).

Kalkwerende sproeier met schokwerend uiteinde.

Gewapende witte flexibel L.0,95 m geschikt voor de voedingsnijverheid.

Zuil 3/4" in rvs.

Regelbare muurbevestiging.

RVS geleidingsveer.

30 jaar garantie.

VOORDELEN



Korte vultijd: volledig debiet 20 l/min



Draaibare en telescopische uitloop



Hoge weerstand: waterloos mechanisme

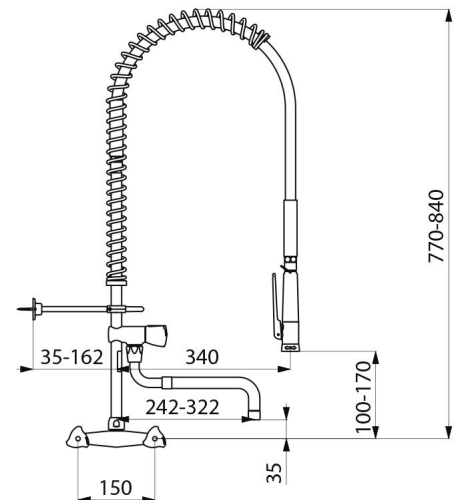


Anti-torsie koppelingen en gewapend PVC

TECHNISCHE EIGENSCHAPPEN

Voorspoelkolom muurmodel met mengkraan - Ref. G6432

Aansluiting	F3/4"
Hoogte	770-840 mm
Hoogte van de uitloop	Sproeier: 100-170 mm
Debiet	20 l/min met tapkraan ; 9 l/min met de sproeier
Afstand tot de muur	35-162 mm
Afwerking	Rvs



Standaarden

ACS



Waarborg

30
JAAR
GARANTIE

Herstelgarantie

50
JAAR
HERSTELGARANTIE