

# Mechanische BIOCLIP wastafelmengkraan

Ref. 28201TBEL

Demonteerbare mechanische ééngatsmengkraan H.95 L.120, volle greep

Adviesprijs excl. BTW Benelux 2026 : € 459,00







## BESCHRIJVING

Mechanische BIOCLIP wastafelmengkraan - Ref. 28201TBEL

Mechanische wastafelmengkraan op blad.  
 Mechanische BIOCLIP mengkraan: volledig demonteerbare kranen voor reiniging en desinfectie.  
 Eéngatsmengkraan met uitloop H.95 mm L.120 mm voorzien van een hygiënische BIOSAFE uitloop.  
 Uitloop geschikt voor het plaatsen van een BIOFIL eindfilter.  
 Keramisch binnenwerk Ø 35 met vooraf ingestelde temperatuurbegrenzing. Mogelijkheid om gemakkelijk thermische schokken te realiseren zonder de handgreep te verwijderen of de toevoer van koud water af te sluiten.  
 Lichaam en uitloop met gladde binnenkant en beperkte hoeveelheid water. Debiet ingesteld op 5 l/min.  
 Bediening met volle greep.  
 Ergonomische trekplug en afvoer 1"1/4 in messing. PEX flexibels F3/8".  
 Filters en terugslagklep op de koud watertoevoer.  
 Verstevigde bevestiging met 2 rvs staafjes.  
 Mechanische mengkraan uitermate geschikt voor zorginstellingen, ziekenhuizen en klinieken.  
 Eéngatsmengkraan geschikt voor mensen met beperkte mobiliteit.  
 Mengkraan met 30 jaar garantie.  
 Model eveneens beschikbaar met koperen aansluitpijpen.

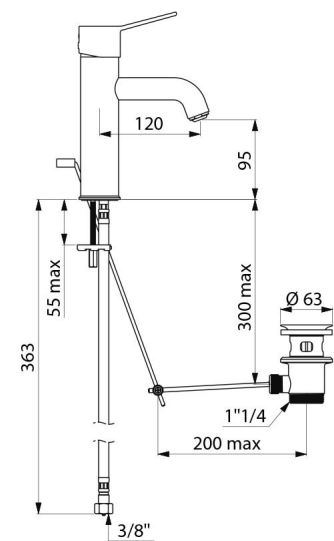
## VOORDELEN

-  Hygiëne: demonteerbare kraan voor intern reinigen
-  Hygiëne: gladde binnenkant beperkt bacteriegroei
-  Vooraf ingestelde temperatuurbegrenzing
-  Ergonomie: volle greep voor een gemakkelijke grip

## TECHNISCHE EIGENSCHAPPEN

Mechanische BIOCLIP wastafelmengkraan - Ref. 28201TBEL

Aansluiting	F3/8"
Technologie	BIOCLIP
Hoogte van de uitloop	95 mm
Lengte van de uitloop	120 mm
Debiet	5 l/min bij 3 bar
Temperatuurbegrenzing	JA
Afwerking	Messing verchromd



Standaarden



Waarborg



---

Herstelgarantie

